

# SUPRA

Руководство по эксплуатации

**УЛИЧНЫЙ ГАЗОВЫЙ  
ИНФРАКРАСНЫЙ ОБОГРЕВАТЕЛЬ  
GHS-13R**



## СОДЕРЖАНИЕ

Меры безопасности и предосторожности.....	3
Установка и размещение обогревателя.....	4
Требования к газу .....	4
Тест на утечку .....	4
Работа и хранение .....	5
Части и спецификация .....	6
Процедура сборки .....	7
Типовые неисправности .....	9
Чистка и уход .....	9
Безопасная утилизация .....	9
Технические характеристики.....	10

Благодарим Вас за приобретение уличного газового инфракрасного обогревателя SUPRA. Перед началом эксплуатации, пожалуйста, внимательно изучите настоящее Руководство. Оно содержит важные указания по безопасности, эксплуатации обогревателя и по уходу за ним. Позаботьтесь о сохранности настоящего «Руководства по эксплуатации» и, если обогреватель перейдет к другому хозяину, передайте его вместе с прибором. Рекомендуется сохранять оригинальную упаковку, т.к. она может пригодиться для удобной транспортировки прибора.

### **ВНИМАНИЕ!**

- Прочитайте инструкцию до начала установки и эксплуатации.
- Установка обогревателя и хранение газового баллона должны осуществляться согласно настоящему руководству;
- Не передвигайте работающий обогреватель;
- Перекройте клапан газового баллона перед перемещением обогревателя;
- Трубы или гибкие подводки должны заменяться в течение установленного временного интервала;
- Используйте только рекомендуемый производителем тип газа и газового баллона;
- При наличии сильного ветра должно быть обращено особое внимание на недопущение качания обогревателя.

## МЕРЫ БЕЗОПАСНОСТИ И ПРЕДОСТОРОЖНОСТИ

Не используйте обогреватель в помещении, т.к. это может привести к получению травмы и порче имущества.

Этот уличный обогреватель не предназначен для использования на судах и/или лодках.

Не пытайтесь вносить какие-либо изменения в конструкцию обогревателя.

Регулятор может быть заменен только на оригинальный от изготовителя обогревателя.

Вся газовая система, трубы/гибкие подводки, регулятор, горелка должны быть обследованы на предмет наличия дефектов и утечки газа квалифицированным специалистом до начала эксплуатации и, по крайней мере, ежегодно.

Тест на утечку газа проводится при помощи мыльного раствора. Не используйте открытый огонь для определения утечки газа.

Не приступайте к эксплуатации обогревателя до проведения теста на утечку газа.

При появлении запаха газа немедленно перекройте клапан газового баллона. Клапан газового баллона в положении OFF/Выключено. Если утечка обнаружена в соединении гибкая подводка-регулятор – крепче затяните соединение и повторите тест на утечку снова. Если пузырьки в мыльном растворе продолжают появляться, то гибкая подводка подлежит замене. Если обнаружена утечка в соединении регулятор – клапан газового баллона – рассоедините эти узлы, соедините их заново и повторите тест. Если после нескольких попыток пузырьки в мыльном растворе продолжают появляться, то неисправен газовый баллон.

Не перемещайте работающий обогреватель.

Не перемещайте обогреватель сразу после отключения, дождитесь, пока он остынет.

Держите вентиляционные отверстия отсека газового баллона открытыми и свободными от мусора.

Не наносите краску на экран излучателя, панель управления, колпак отражателя.

Содержите в чистоте отсек управления, горелку, вентиляционные зазоры. Чистка производится по мере необходимости.

Когда обогреватель не используется, газовый баллон должен быть перекрыт.

Немедленно проведите проверку обогревателя в следующих случаях:

- Обогреватель не набирает температуру обогрева.

- От горелки раздается треск во время работы обогревателя (незначительный шум нормален, когда горелка потушена).

- Наличие запаха газа в сочетании с неровным желтым пламенем горелки.

Газовый регулятор/шланговое соединение должны находиться в стороне от путей передвижения людей или мест, где возможно случайное повреждение шлангов.

Любые элементы корпуса или устройства защиты, снятые на время обслуживания обогревателя, должны быть установлены обратно до возобновления эксплуатации.

Взрослые и дети должны избегать сильно нагретые поверхности для предотвращения ожогов или возгорания одежды.

Не оставляйте детей без присмотра вблизи обогревателя.

Не вешайте на обогреватель и не размещайте рядом с ним одежду или другие воспламеняемые материалы.

Производите замену газового баллона вдали от любых источников возгорания (свечи, сигареты, приборы и т.д.);

Проверьте, правильно ли установлена изоляционная прокладка регулятора и выполняет ли она свою функцию

В случае возникновения утечки газа прекратите эксплуатацию обогревателя, обогреватель следует обследовать и починить перед возобновлением эксплуатации;

Рекомендуемая частота проверки труб или гибкой подводки – как минимум один раз в месяц и каждый раз при замене баллона.

При возникновении трещин или каких-либо других повреждений подводка должна быть заменена на подводку той же самой длины и качества.

## УСТАНОВКА И РАЗМЕЩЕНИЕ ОБОГРЕВАТЕЛЯ

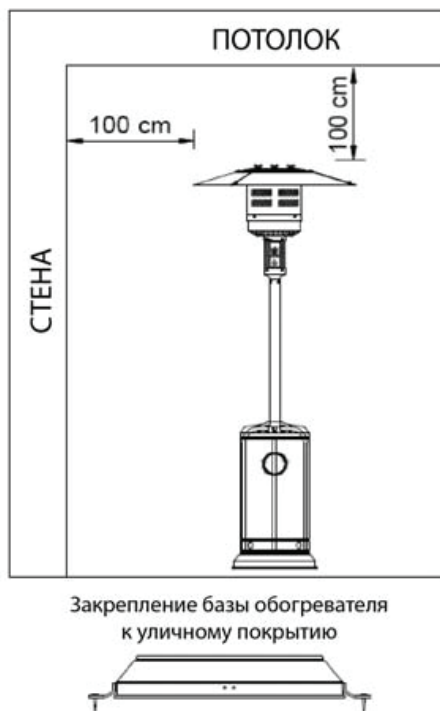
Обогреватель предназначен исключительно для использования вне помещения.

Соблюдайте дистанцию до воспламеняющихся материалов сверху от 100см и с боков от 100см.

Обогреватель должен устанавливаться только на твердую ровную поверхность.

Не включайте обогреватель во взрывоопасной атмосфере, в местах нахождения взрывоопасных газов, жидкостей, паров, в местах хранения таких материалов..

Для предотвращения падения обогревателя от сильного ветра зафиксируйте его основу винтами к площадке.



## ТРЕБОВАНИЯ К ГАЗУ

Используйте только пропан или бутан.

Регулятор давления и шланговая сборка должны соответствовать местным стандартам.

Установка должна соответствовать местным стандартам, а в их отсутствии, стандартам хранения и обращения с жидкими газами.

Ржавый или поврежденный газовый баллон может быть опасен. Также не используйте газовый баллон с поврежденным клапаном.

Не присоединяйте неотрегулированный баллон к обогревателю.

## ТЕСТ НА УТЕЧКУ

Первое тестовое подключение газа проводится на заводе. Полная проверка на герметичность необходима во время установки обогревателя, т.к. возможна разгерметизация из-за некачественной перевозки или чрезмерного усилия во время сборки обогревателя.

Сделайте мыльный раствор.

При помощи бутылки с распылителем или губки нанесите мыльный раствор. В случае наличия утечки, в мыльном растворе начнут появляться пузырьки.

Обогреватель следует проверять на наличие утечки при полностью заправленном баллоне.

Убедитесь, что клапан безопасности в положении OFF/ Выключено.

Включите подачу газа - положение ON/ Включено.

В случае утечки газа, выключите подачу газа. Крепче затяните все соединения с утечкой, включите подачу газа и повторите тест.

Не проводите тест на утечку при курении.

### ВНИМАНИЕ!

Обогревателем можно пользоваться только в его обычном строго вертикальном положении, когда он стоит на колесах, надежно прикрепленных к нему, а панель управления находится в верхней части прибора. Использование радиатора в другом положении может привести к опасным ситуациям.

## РАБОТА И ХРАНЕНИЕ

### ДЛЯ ВКЛЮЧЕНИЯ ОБОГРЕВАТЕЛЯ

1. Полностью откройте клапан подачи газа.
2. Нажмите на ручку регулятора и установите ее в положение PILOT position (поворот по часовой стрелки на 90°).
3. Нажмите на ручку регулятора и удерживайте ее в течение 30 секунд. Удерживая ручку регулятора, нажмите кнопку зажигания несколько раз до зажигания фитиля. Отпустите ручку регулятора после появления пламени.

#### Примечание:

- Если Вы только что подключили газовый баллон, подождите не менее одной минуты, чтобы газ по трубам дошел до горелки.

- Разжигая пламя фитиля, убедитесь, что ручка регулятора нажата во время включения кнопки зажигания.

Отпустить ручку регулятора можно после того, как фитиль зажжется.

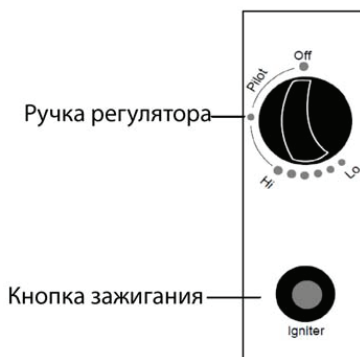
- Пламя фитиля можно наблюдать и контролировать через маленькое круглое окошко со скользящей крышечкой внизу экрана пламени.

- Если пламя фитиля не зажглось или погасло, повторите шаг 3.

4. После того, как фитиль зажжется, установите ручку регулятора на максимум и оставьте на 5 минут или более до установки ручки регулятора на желаемое значение.

### ДЛЯ ВЫКЛЮЧЕНИЯ ОБОГРЕВАТЕЛЯ

1. Поставьте ручку регулятора в положение PILOT.
2. Нажмите и установите ручку регулятора в положение OFF.

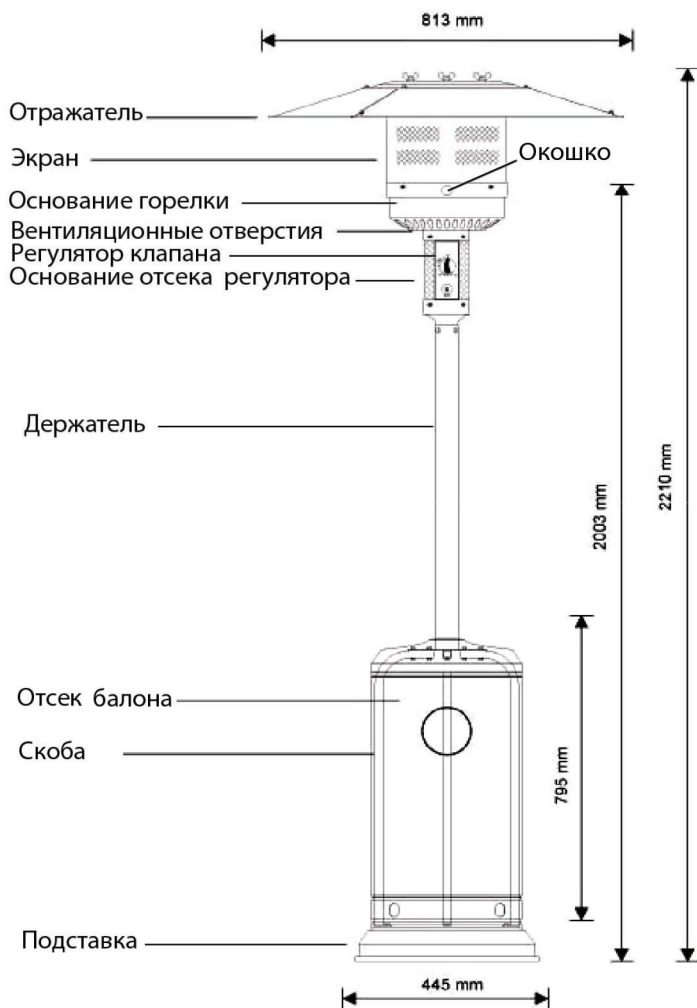


3. Полностью закройте газовый клапан.

### ХРАНЕНИЕ

1. Перекройте клапан газового баллона после окончания эксплуатации обогревателя или в случае возникновения неполадки.
2. Снимите регулятор давления и шланг.
3. Проверьте клапан газового баллона на герметичность и наличие повреждения. Если Вы предполагаете наличие повреждения газового баллона, замените его у Вашего продавца баллона.
4. Не храните баллоны с жидким газом в подвальных помещениях и местах с плохой вентиляцией.

## ЧАСТИ И СПЕЦИФИКАЦИЯ



## ПРОЦЕДУРА СБОРКИ

### Требуемые инструменты:

Гаечные ключи 10 и 13 мм

Разводной ключ (2) длина 20 см

Клещи длина 23 см

Отвертка

Бутылка с мыльным раствором для проведения теста на утечку газа

### Комплектация:

Стойка с отсеком для газового баллона и 3 скобыми.

9 Колпачковых гаек (М 6 мм), 9 малых винтов (М 6 x 10 мм), 15 малых плоских шайб (Ø 6 мм) для сборки отражателя.

6 Больших болтов и фланцевых гаек (М 6) для подставки/ сборки основания.

3 Средних болтов (М8 x 15мм) для подставки/ сборки стойки.

3 Прокладки рефлектора and барашковые гайки, 9 большие плоские прокладки для отражателя и сборки горелки.

3 фиксатора обогревателя к поверхности установочной площадки

6 шт М6 x 10 мм фиксирующих болтов и гаек

Ключ гаечный

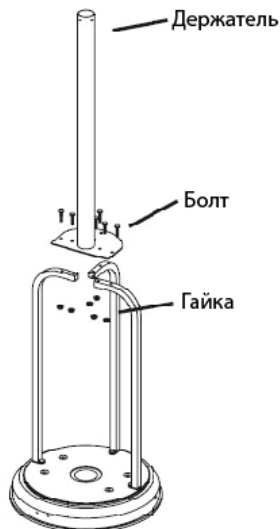
### ШАГ 1

1. Установите 3 скобы в их позиции на основании, как показано на рисунке.
2. Используйте 3 средних болта (М8x15) для крепления скоб к основанию.



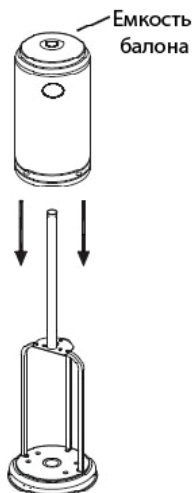
### ШАГ 2

1. Установите держатель на 3 скобы.
2. С помощью 6 больших болтов и фланцевых гаек (М6) соедините держатель с тремя скобами. Затяните болты и гайки.



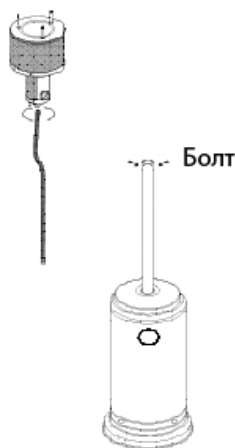
### ШАГ 3

Установите газовый отсек на стойку.



#### ШАГ 4

1. Удалите 4 болта из горелки.
2. Протяните газовый шланг через держатель.
3. Прикрепите горелку к держателю 4 болтами.



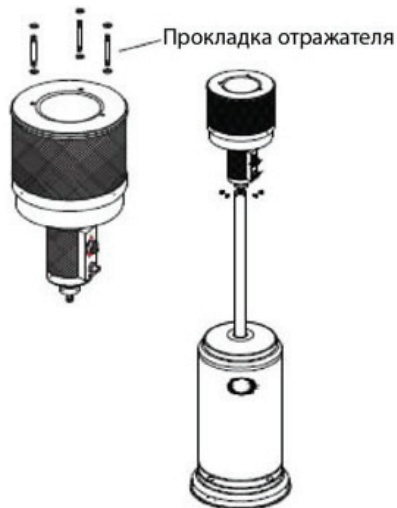
#### ШАГ 6

Прикрепите отражатель с помощью 3 больших плоских шайб и 3 барашковых гаек.



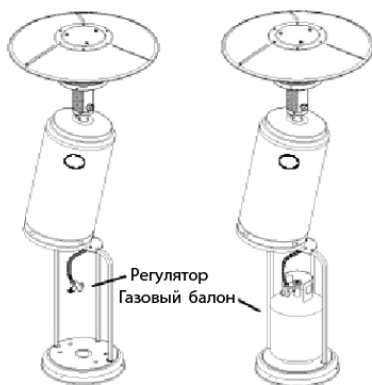
#### ШАГ 5

1. Проверьте сборку соединения вертикального держателя и горелки согласно инструкции, также проверьте, что все болты и гайки затянуты.
2. Разместите 6 больших плоских шайб на 3 прокладки отражателя.



#### ШАГ 7

1. Приподнимите корпус газового отсека.
2. Подсоедините регулятор к газовому баллону и затяните соответствующим газовым ключом.
3. Подсоедините газовый шланг к регулятору.
4. Установите корпус газового отсека на место.





## ТИПОВЫЕ НЕИСПРАВНОСТИ

ПРОБЛЕМА	ВОЗМОЖНАЯ ПРИЧИНА	РЕШЕНИЕ
Фитиль не загорается	Клапан газового баллона закрыт Нет топлива в баллоне Закрыты вентиляционные отверстия Попал воздух в систему подачи газа Ослабление соединений	Включите клапан баллона Заправьте баллон Прочистите вентиляционные отверстия Удалите воздух из системы Проверьте все соединения
Фитиль загорается с задержкой	Грязь вокруг фитиля Ослабление соединений Неисправна термопара Утечка в системе Недостаточное давление	Проведите чистку Затяните соединения Замените термопару Проверьте соединения Баллон почти пуст, замените баллон
Горелка не загорается	Недостаточное давление Закрыты вентиляционные отверстия Клапан перекрыт Неисправна термопара Сборка фитиля гнется Неправильное место установки	Баллон почти пуст, замените баллон Прочистите вентиляционные отверстия Включите клапан баллона Замените термопару Установите фитиль правильно Выберите правильное место установки и обогревателя повторите включение

## ЧИСТКА И УХОД

Протрите мягкой влажной тканью защитную поверхность обогревателя. Не используйте воспламеняющиеся или вызывающие коррозию чистящие средства.

Удалите грязь с горелки и поддерживайте ее в чистоте для обеспечения безопасной эксплуатации.

Когда обогреватель не используется, накройте его чехлом.

## БЕЗОПАСНАЯ УТИЛИЗАЦИЯ



Ваше устройство спроектировано и изготовлено из высококачественных материалов и компонентов, которые можно утилизировать и использовать повторно.

Если товар имеет символ с зачеркнутым мусорным ящиком на колесах, это означает, что товар соответствует Европейской директиве 2002/96/ЕС.

Ознакомьтесь с местной системой утилизации бытовых газовых приборов и точно соблюдайте их.

Утилизируйте старые устройства отдельно от бытовых отходов. Правильная утилизация вашего товара позволит предотвратить возможные отрицательные последствия для окружающей среды и здоровья людей.

## **ТЕХНИЧЕСКИЕ ХАРАКТЕРИСТИКИ**

Мощность: 5кВт-13кВт

Топливо: пропан/бутан

Потребление топлива: 0.45-0.94 кг/час

Пьезоподжиг, независим от электросети

Защитный термостат

Экономичность (время работы от одного баллона до 15 часов)

Плавная регулировка мощности

Автоматическое отключение газа при отсутствии пламени

Рассчитан на стандартный 27 литровый газовый баллон

Шланг и редуктор давления в комплекте

Колёсики для перемещения

Для обогрева территории диаметром до 6 метров

Диаметр рефлектора: 813мм

Вес прибора: 15.3 кг

Размер прибора: 813x2210 мм

Габаритные размеры упаковки: 450x450x990 мм

Цвет: коричневый

## **ИНФОРМАЦИЯ О СЕРТИФИКАЦИИ**

Благодарим Вас за выбор техники SUPRA.  
Компания-производитель оставляет за собой право вносить изменения в конструкцию, дизайн и комплектацию товара без предварительного уведомления.

# EAC

Дата изготовления: 01.2016  
Срок службы изделия - 3 года  
Гарантийный срок - 1 год

**Центральный авторизованный сервисный центр:** ООО «ВипСервис», 142704, г. Москва, поселение Мосрентген, поселок завода Мосрентген, улица Героя России Соломатина, дом 31.

**Список сервисных центров прилагается  
(см. вкладыш)**

Компания производитель оставляет за собой право, без предварительного уведомления, вносить изменения в список авторизованных сервисных центров, включая изменения адресов и телефонов существующих.

Адрес ближайшего СЦ вы можете также узнать по телефону горячей линии 8-800-100-3331 или на сайте [www.supra.ru](http://www.supra.ru), а также отправив запрос на [supra@supra.ru](mailto:supra@supra.ru)

### **Изготовитель:**

СУПРА ТЕХНОЛОДЖИС ЛИМИТЕД

Китай, Гонконг, Квинз Роуд Централ, 222, Кай Вонг Коммерсиал Билдинг, ЛГ2/Ф., комната 2.

Сделано в Китае.

### **Manufacturer:**

SUPRA TECHNOLOGIES LIMITED

Room 2, LG2/F, Kai Wong Commercial Building, 222 Queen's Road Central, HK, China

Made in China.

Импортер/организация, уполномоченная на принятие претензий от покупателей на территории России: ООО «ВипСервис», 142704, г. Москва, поселение Мосрентген, поселок завода Мосрентген, улица Героя России Соломатина, дом 31.

**Единая справочная служба: 8-800-100-3331**

[www.supra.ru](http://www.supra.ru)

