

Руководство по эксплуатации ГАЗОВОГО НАГРЕВАТЕЛЯ

Модель UK-02

NEW
CLIMATE
OF YOUR
LIFE

www.neoclima.ru



EAC

СОДЕРЖАНИЕ

1. НАЗНАЧЕНИЕ	3
2. ОБЩИЕ ПРАВИЛА ТЕХНИКИ БЕЗОПАСНОСТИ	3
3. КОМПЛЕКТАЦИЯ	4
4. УСТРОЙСТВО ПРИБОРА	5
5. ПОДСОЕДИНЕНИЕ К БАЛЛОНУ	7
6. ЗАМЕНА БАЛЛОНА	7
7. ХРАНЕНИЕ	8
8. УСТРАНЕНИЕ ВОЗМОЖНЫХ НЕИСПРАВНОСТЕЙ	8

УВАЖАЕМЫЙ ПОКУПАТЕЛЬ!

Благодарим Вас за удачный выбор и приобретение газового инфракрасного обогревателя Neoclima.

1. НАЗНАЧЕНИЕ

Газовый инфракрасный обогреватель Neoclima предназначен для работы на сжиженном и природном газе для обогрева открытых производственных помещений – складов, террас и т.п.

Обогреватель может быть установлен только в вертикальном положении в хорошо проветриваемых помещениях.

Данный нагревательный прибор удобен и прост в установке, эффективен и экономичен в использовании в связи с минимальными тепловыми потерями, повышенной теплоотдачей и максимально комфортным распределением теплового потока.

2. ОБЩИЕ ПРАВИЛА ТЕХНИКИ БЕЗОПАСНОСТИ

ВНИМАНИЕ!

1. Всегда используйте нагреватель в соответствии с инструкцией. Храните инструкции в надежном месте.
2. Не помещайте на обогреватель одежду или другие материалы. Помимо риска возгорания, их присутствие может повлиять на эффективность работы устройства.
3. Не размещайте прибор вблизи стен или мебели, тюля, постельного белья или любых других легковоспламеняющихся материалов, это может привести к возгоранию. Должны соблюдаться следующие минимальные расстояния: 50 см с боковой стороны, 100 см с лицевой стороны. Установка прибора обязательна в местах, защищенных от осадков и ветра более 1 м/с.
4. Перед сборкой обогревателя проверьте все соединения на наличие повреждений.
5. При подозрении утечки выключите подачу газа на баллоне. Не отсоединяйте регулятор. Погасите любое открытое пламя. Проверьте все соединения. Медленно включите газ и обработайте соединение мыльной водой или жидким мылом, газ образует пузырьки.

6. В случае возникновения неисправности, самостоятельная разборка и сборка прибора запрещена.

3. КОМПЛЕКТАЦИЯ

УК-02

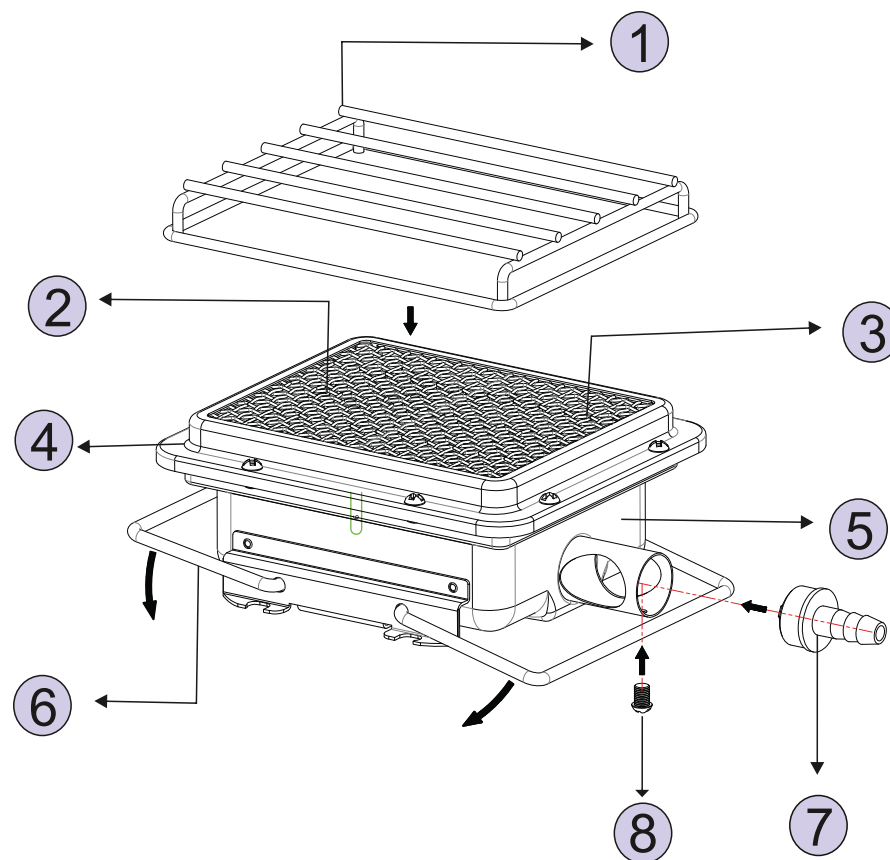
Обогреватель	1шт
Опора	1шт
Винт для крепления опоры	2шт
Соединительная трубка	1шт
Патрубок с форсункой для сжиженного газа	1шт
Форсунка для магистрального газа	1шт
Руководство по эксплуатации	1шт
Упаковка	1шт

4. УСТРОЙСТВО ПРИБОРА

1. Решетка для приготовления пищи
2. Решетка
3. Металлокерамическая панель
4. Крышка
5. Горелка
6. Опора
7. Подводящий патрубок
8. Винт крепления 4x6 мм

ТЕХНИЧЕСКИЕ ХАРАКТЕРИСТИКИ

Тепловая мощность, кВт	2.5
Ступени мощности, кВт	2.5
Топливо, газ	пропан
Давление газа, мБар	30
Потребление газа, кг/час	0.19
Тип поджига	ручной
Площадь обогрева, м2	40
Вес нетто прибора, шт.	1.0
Вес брутто прибора, шт.	1.1
Габариты штучной упаковки (ШхГхВ)	192x150x86MM



5. ПОДСОЕДИНЕНИЕ К БАЛЛОНУ

При нахождении на открытом воздухе не приближайтесь к пламени и другим источникам огня и действуйте согласно следующим инструкциям.

1. Используйте утвержденный регулятор и насосно-компрессорную трубу длиной 40-50 см при подсоединении регулятора к баллону, избегайте перекручивания шланга.
2. Медленно включите регулятор и проверьте на утечку газа с помощью нанесения мыльной воды на соединения. НИКОГДА НЕ ИСПОЛЬЗУЙТЕ СПИЧКИ!
3. Образующиеся пузырьки указывают на наличие утечки. При обнаружении утечки необходимо выключить устройство путем закрытия вентиля включателя регулятора. Более того, необходимо отсоединить регулятор от баллона.
4. При подозрении утечки или ее обнаружении. Устройство запрещается использовать до устранения утечки.

Обратите внимание: Поместите баллон в подходящее безопасное место.

6. ЗАМЕНА БАЛЛОНА

1. Баллоны необходимо заменять в невоспламеняемой и недымной среде.
2. Закройте вентиль баллона.
3. Отвинтите регулятор от вентиля и извлеките устройство, уберите пустой баллон из нагревателя.
4. Выясните, есть ли пломбировка регулятора давления.
5. Поместите новый газовый баллон и продолжайте выполнять «Инструкции по установке и запуску устройства».

ВАЖНО

1. Важно, чтобы все газовые соединения были установлены правильно для предотвращения любой утечки. Для проверки утечки газа никогда не используйте спички. Используйте мыльную воду для проверки утечки газа.
2. Всегда используйте ваш баллон в строго вертикальном положении. Использование баллонов в горизонтальном положении повредит ваш нагреватель и создаст небезопасные условия.
3. При использовании заново заправленного баллона огонь может быть слабым из-за наличия инертных газов в баллоне. В таком случае замените баллон частично использованным баллоном.
4. Данное устройство требует наличия шланга и регулятора. Пожалуйста, обратитесь за советом к своему поставщику газа и регуляторов.
5. Кожух устройства предназначен для предотвращения риска возгорания или телесного повреждения от ожогов и ее не следует снимать на долгое время.

7. ХРАНЕНИЕ

1. Отсоедините баллон.
2. Храните баллон в хорошо проветриваемом помещении вдали от легко воспламеняющегося материала.
3. Рекомендуется хранить баллон вне жилого помещения.
4. Нагреватель следует хранить в сухой непыльной среде в оригинальной упаковке.

8. УСТРАНЕНИЕ ВОЗМОЖНЫХ НЕИСПРАВНОСТЕЙ

Наименование неисправности	Вероятная причина	Способ устранения
Горелка горит слабо или не зажигается	Недостаточное давление газа. Засорилось сопло.	Продуть газопровод и проверить достаточно ли открыт кран. Прочистить сопло.
На поверхности излучателя видимые языки пламени	Утечка газа из-под сопла или в месте присоединения газопровода.	Вывернуть сопло, смазать резьбу краской и завернуть до упора
	Давление газа ниже допустимого.	Устранить утечку в месте присоединения газопровода.
Проскакивает пламя в корпусе горелки	Давление газа выше допустимого.	Заменить редуктор давления
	Трещины или повреждения в керамическом излучателе.	Эксплуатация запрещена. Ремонт изделия.
Проскакивает пламя в корпусе горелки	Отверстие сопло увеличено.	Заменить сопло.
Пламя постепенно гаснет при открытом кране	Израсходован запас газа в баллоне.	Заменить (или заправить) баллон.

Производитель: Kingfer Industrial Co., Ltd

Адрес: No.3, дорога Шаган (западная), Гангкоу, Чжуншань, провинция Гуандун, Китай.

Тел.: +86-760-88401601

Факс: +86-760-88436218

EAC

ГАРАНТИЯ



Настоящий документ не ограничивает определенные законом права потребителей, но дополняет и уточняет оговоренные законом обязательства, предполагающие соглашение сторон либо договор.

Поздравляем вас с приобретением техники отличного качества!

При покупке нового устройства внимательно ознакомьтесь с гарантийным талоном и убедитесь в правильности его заполнения и наличии штампа продавца. При отсутствии штампа и даты продажи (либо кассового чека с датой продажи) гарантийный срок изделия нечислится со дня его изготовления.

Тщательно проверьте внешний вид изделия и его комплектность. Возникшие претензии по внешнему виду и комплектности изделия предъявляйте продавцу при покупке.

Гарантийное обслуживание купленного Вами прибора осуществляется через Продавца, специализированные сервисные центры или монтажную организацию.

При возникновении неисправности прибора по вине изготовителя обязательство по устранению дефекта ложится на уполномоченную изготовителем организацию. В данном случае покупатель вправе обратиться к Продавцу.

По всем вопросам, связанным с техобслуживанием изделия, обращайтесь в специализированные сервисные центры. Подробная информация о сервисных центрах, уполномоченных осуществлять ремонт и техническое обслуживание изделия, находится на сайте www.atmk.ru, www.neoclima.ru, www.faura.ru

Дополнительную информацию вы можете получить у Продавца или по нашему телефону в Москве: +7 (495)228-70-24 E-mail: dealer@atmk.ru

При возникновении неисправности прибора в результате неверной или некавалифицированной установки обязательство по устранению дефекта ложится на уполномоченную изготовителем организацию. В данном случае необходимо обратиться к организации, проводившей установку (монтаж) прибора.

Перед установкой и использованием устройств необходимо тщательно изучить инструкции по установке и эксплуатации.

Для установки и ввода в эксплуатацию технических сложных устройств настоятельно рекомендуется пользоваться услугами специализированных организаций и квалифицированных специалистов.

В гарантийный талон запрещено вносить какие-либо изменения, а так же стирать или переписывать какие-либо указанные в нем данные. Настоящая гарантия не имеет силы, в случае неверно заполненного гарантийного талона. В талоне в соответствующих полях должны быть внесены следующие данные: наименование и модель изделия, его серийные номера, дата продажи, подпись уполномоченного лица и штамп Продавца.

Срок службы:

- Осушители и электрические обогреватели (конвекторы)-не менее 10 (десяти) лет.
- Теплый пол NEOCLIMA- не менее 18 (восемнадцати) лет.
- Кондиционеры, электрические тепловые пушки, тепловые завесы- не менее 7 (семи) лет.
- Инфракрасные обогреватели –не менее 8 (восьми) лет.
- Остальные группы товаров - не менее 5 (пяти) лет.

Срок гарантии:

- Кондиционеры NeoClima – 3 года
- Кондиционеры FAURA – 3 года
- Кондиционеры RIX – 2 года
- Теплый пол NEOCLIMA-18лет
- Водонагреватели NEOCLIMA-3года
- Пушки тепловые NEOCLIMA газ/дизель-2года
- Тепловентиляторы NEOCLIMA-1год
- Инфракрасные обогреватели NEOCLIMA-1год
- Насосы циркуляционные NEOCLIMA-2года
- Вибрационные насосы NEOCLIMA-1год
- Насосные станции NEOCLIMA-1год

• Поверхностные насосы NEOCLIMA-1год

• Дренажные насосы NEOCLIMA-1год

• Климатические комплексы:

• NEOCLIMA MCC 868-1год

• Faura NFC260 AQUA-1год

• Мойки воздуха WINIA-1год

• Увлажнители воздуха FAURA-1год

• Увлажнители воздуха NEOCLIMA-1год

• Сушальки для рук NEOCLIMA-1год

• Осушители воздуха NEOCLIMA-1год

• Конвекторы NEOCLIMA серий:

• Comfort-5лет

• Dolce-5лет

• Primo-2года

• Nova-2года

• Fast-1год

Гарантийный срок на прочие изделия составляет один год со дня продажи изделия Покупателю.

Настоящая гарантия распространяется на производственный или конструктивный дефект изделия

Выполнение уполномоченным сервисным центром ремонтных работ и замена дефектных деталей изделия производится в сервисном центре или у Покупателя (по усмотрению сервисного центра). Гарантийный ремонт изделия выполняется в срок не более 45 дней. В случае, если во время устранения недостатков товара станет очевидным, что они не будут устранены в определенный соглашением сторон срок, стороны могут заключить соглашение о новом сроке устранения недостатков товара. Указанный срок гарантийного ремонта изделия распространяется только на изделия, которые используются в личных, семейных или домашних целях, не связанных с предпринимательской деятельностью.

Гарантийный срок на комплектующие изделия (детали, которые могут быть сняты с изделия без применения каких либо инструментов (ящики, полки, решетки, корзины, насадки, щетки, трубки, шланги и другие подобные комплектующие) составляет три месяца. Гарантийный срок на новые комплектующие, установленные на изделие при гарантийном или платном ремонте, либо приобретенные отдельно от изделия, составляет три месяца со дня выдачи покупателю изделия по окончании ремонта, либо продажи последнему этих комплектующих. Настоящая гарантия действительна только на территории РФ на изделия, купленные на территории РФ. Настоящая гарантия не дает права на возмещение и покрытие ущерба произошедшего в результате передачи или регулировки изделия, без предварительного письменного согласия изготовителя, с целью приведения его в соответствие с национальными или местными стандартами или нормами безопасности, действующими в любой другой стране, кроме РФ, в которой это изделие было первоначально продано.

Настоящая гарантия не распространяется на:

Периодическое обслуживание и сервисное обслуживание.

Изделия (чистку, замену фильтров или устройств выполняющих функции фильтров), любые адаптации и изменения изделия, в т.ч. с целью усовершенствования и расширения обычной сферы его применения, которая указана в Инструкции по эксплуатации изделия, без предварительного письменного согласия изготовителя.

Настоящая гарантия не распространяется также на случаи:

Полностью/частично измененного, стерттого, удаленного или неразборчивого серийного номера изделия. Использование изделия не по его прямому назначению, не в соответствии с его Инструкцией по эксплуатации, в том числе, эксплуатации изделия с перегрузкой или совместно со вспомогательным оборудованием, на наличие на изделии механических повреждений следы воздействия агрессивных веществ, высоких температур, повышенной влажности/запыленности, ставших причиной неисправности изделия;ремонта/наладки/инсталляции/адаптации/пуска изделия в эксплуатацию не уполномоченными на то организациями/лицами, стихийных бедствий (пожар, наводнение и т. д.) и других причин находящихся вне контроля продавца, уполномоченной изготовителем организации, импортера, изготовителя и покупателя, которые причинили вред изделию, неправильного подключения изделия к электрической сети, а так же неисправностей (не соответствий рабочих параметров) электрической сети и прочих внешних сетей; дефектов, возникших вследствие попадания внутрь изделия посторонних предметов, жидкостей, кроме предусмотренных инструкцией по эксплуатации, насосов и продуктов их жизнедеятельности и т.д. не правильного хранения изделия; необходимости замены лампы, фильтров, элементов питания, аккумуляторов, преобразователей, а так же стеклянных/фарфоровых/материалов и перемещаемых вручную деталей и других дополнительных быстро изнашивающихся/сменных деталей изделия, которые имеют собственный ограниченный период работоспособности, в связи с их естественным износом, или если такая замена предусмотрена конструкцией системы, в которой изделие использовалось как элемент этой системы.

С момента подписания Покупателем Гарантийного талона считается, что:

- Вся необходимая информация о купленном изделии и Его потребительских свойствах предоставлена Покупателю в полном объеме, в соответствии с Законом «О защите прав потребителей»;
- Покупатель получил Инструкцию по эксплуатации купленного изделия на русском языке;
- Покупатель ознакомлен и согласен с условиями гарантийного обслуживания/ особенностями эксплуатации купленного изделия;

Подпись покупателя _____ Дата: _____

Заполняется Продавцом

ГАРАНТИЙНЫЙ ТАЛОН

(сохраняется у клиента)

NeoClima

Модель

ерийный номер

ата продажи

Название продавца

.....

елефон продавца

Подпись продавца

М.П.

УНИВЕРСАЛЬНЫЙ
ОТРЫВНОЙ ТАЛОН

на гарантийное обслуживание
(изымается мастером при обслуживании)

NeoClima

Модель

Серийный номер

Дата приема в ремонт

№ заказа-наряда

Проявление дефекта

.....

Ф.И.О. клиента

.....

Адрес клиента

.....

Дата ремонта

Подпись мастера

М.П.

Заполняется Продавцом

ГАРАНТИЙНЫЙ ТАЛОН

(сохраняется у клиента)

NeoClima

Модель

ерийный номер

ата продажи

Название продавца

.....

елефон продавца

Подпись продавца

М.П.

УНИВЕРСАЛЬНЫЙ
ОТРЫВНОЙ ТАЛОН

на гарантийное обслуживание
(изымается мастером при обслуживании)

NeoClima

Модель

Серийный номер

Дата приема в ремонт

№ заказа-наряда

Проявление дефекта

.....

Ф.И.О. клиента

.....

Адрес клиента

.....

Дата ремонта

Подпись мастера

М.П.

