

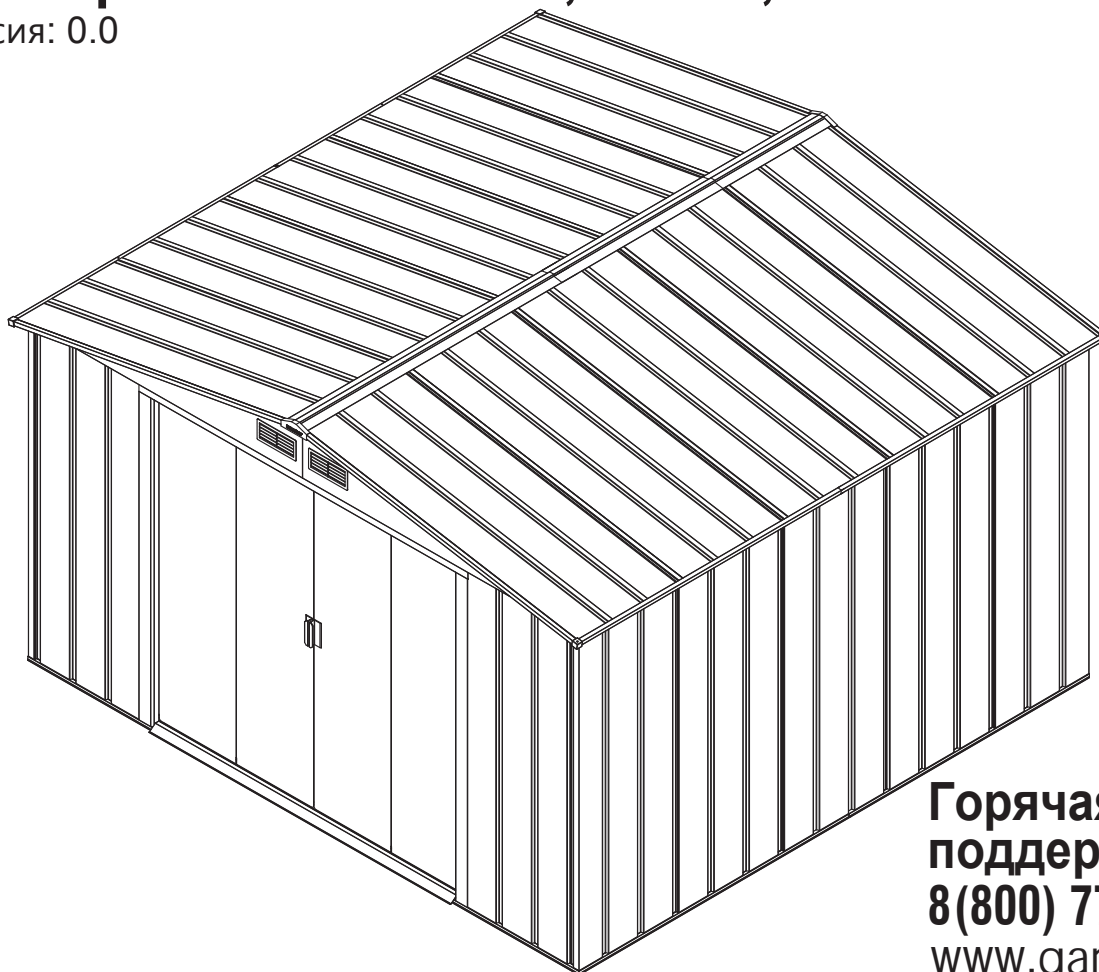
Экологичный металлический садовый сарай

РУКОВОДСТВО ПОЛЬЗОВАТЕЛЯ / Рекомендации по сборке Размеры 10Ft x 10Ft / 3,2 м x 3,0 м

Версия: 0.0



ISO 9001:2008



**Горячая линия
поддержки
8(800) 775-2186
www.gardeck.ru**

- Высокий сарай
- Быстрая и простая сборка
- Ребристые армированные стенки
- Широкие двойные двери
- Доступны различные размеры

Звоните нам при обнаружении недостающих или повреждённых комплектующих.
Не возвращайтесь в магазин.

Примерные габаритные размеры	Вместимость		Габаритные размеры:				Внутренние размеры		Дверной проём		
	Площадь	Объём	Размеры основания		Крыша, от кромки до кромки		От стены к стене		Дюйм	См	
			Дюйм	См	Дюйм	См	Дюйм	См			
10 Ft x 10 Ft	93 5/8 Sq. Ft	511 Cu.Ft	Ширина	122 7/8	312	126 7/8	322,1	121 1/8	307,8	51 1/8	130
3,2 м x 3,0 м	8,7 кв. м	14,4 куб. м	Глубина	115	292	119	302,4	113 1/4	282,5		
			Высота			77 1/4	196,1	65 1/2	166,4	63	159,8

Сарай Duramax

Ограниченная 2-летняя гарантия

U.S. Polymer Inc. бесплатно пришлёт сменную деталь, если в течение 2 лет с момента покупки будет обнаружен брак материала или изготовления.

Данная гарантия распространяется только на непосредственного покупателя. Прежде чем будут оказаны гарантийные услуги, покупатель должен будет предоставить товарный чек или другое подтверждение покупки.

Данная гарантия покрывает только случаи, связанные с браком материала или изготовления при нормальном использовании и не распространяется на изменение цвета, связанное с воздействием погодных факторов, и на повреждения, вызванные неправильной или небрежной эксплуатацией, использованием в коммерческих целях, несоблюдением рекомендаций по сборке и эксплуатации (включая надлежащий монтаж сарая), покраской, воздействием сил природы и других факторов, находящихся вне нашей власти.

Все претензии в соответствии с данной гарантией должны быть заявлены в течение гарантийного периода по телефону 8-800-775-2186 или отправлены на электронный адрес с приложением товарного чека с проставленной датой и чёткой фотографии детали:

1@gardeck.ru

Мы оставляем за собой право изменить комплектующие или прекратить их производство. Если производство детали прекращено или её нет в наличии, U.S. Polymers, Inc. оставляет за собой право заменить её на другую подходящую деталь равного качества.

Ограничения и исключения

Прямые гарантии, кроме указанной выше, отсутствуют. Гарант не несёт ответственность за случайные или естественные повреждения, связанные с эксплуатацией продукта, а также за любые другие повреждения, не указанные в гарантии. Все прямые гарантии ограничены гарантийным периодом, указанным выше.

Данная гарантия даёт вам чёткие юридические права. У вас могут быть другие гарантии, предоставленные торгующей организацией.

ТЕХНИКА БЕЗОПАСНОСТИ

В целях личной безопасности, пожалуйста, соблюдайте данную инструкцию по сборке.

Прежде чем начать...

1. Изучите местные строительные нормы, связанные с фундаментом, разбивкой и т.д.
2. Выберите место, где будет достаточно пространства вокруг сарая.
3. Выберите глубину фундамента и систему монтажа.
4. Внимательно прочтите прилагающееся руководство пользователя.
5. Аккуратно соблюдайте все указания и размеры.
6. Для правильной сборки внимательно следуйте всем шагам инструкции.
7. Перед началом сборки убедитесь в наличии всех комплектующих.
8. **БУДЬТЕ ОСТОРОЖНЫ:** соблюдайте технику безопасности во избежание травм. (см. вложение)



9. **ГРУНТ ДОЛЖЕН БЫТЬ РОВНЫМ:** убедитесь, что фундамент закладывается на ровном грунте. Если грунтовое полотно неровное, удалите дерн и прочий мусор, после чего выровняйте поверхность плоской лопатой.
10. Разложите содержимое коробки по номерам комплектующих и проверьте список. Убедитесь, что в наличии имеются все необходимые комплектующие. Список комплектующих вы найдёте в руководстве пользователя.

Безопасность прежде всего!

1. Во время сборки сарая вы всегда должны быть в рабочих перчатках и одежде с длинными рукавами. Ваши глаза также должны быть защищены. Некоторые детали сарая имеют острые края и могут нанести травму.
2. Будьте осторожны с инструментами, которые используются для сборки. Ознакомьтесь с работой всех электроинструментов.
3. Во избежание несчастных случаев и создания отвлекающих факторов вблизи места сборки не допускается присутствие детей и домашних животных.
4. При использовании стремянки убедитесь, что она стоит на ровной поверхности, раскрыта до конца и имеется защёлка безопасности. Никогда не держите весь свой вес на крыше или любой другой части сарая.
5. Сборку сарая не следует производить при сильном ветре. Ветер может передвигать панели по рабочей площадке, усложняя процесс сборки и делая его опасным.



Важно

- При использовании любых электроинструментов надевайте защитные очки. Во избежание удара током не пользуйтесь электроинструментами в мокрой или влажной среде.
- Не используйте детали сарая для опоры во время крепления комплектующих.
- Сарай должен устанавливаться на прочном основании.** Рекомендуется бетонный фундамент или большие квадратные камни. Проверьте прочность и ровность фундамента, а также можно ли подвести к нему дренаж. Площадь фундамента должна быть как минимум на 100 мм больше, чем габаритная площадь сарая. Внешние габариты сарая вы найдёте на 1-й странице вашего руководства пользователя. Производитель не несёт ответственность за выбор и закладку фундамента.
Закладывая бетонный фундамент, подготовьте траншею с ровным дном для прочной подошвы. Толщина бетонного слоя должна быть в пределах от 100 мм до 125 мм. Фундамент должен хорошо просохнуть в течение не менее 48 часов.
- Ваш сарай должен быть прочно прикреплен к бетонному фундаменту или большим бетонным камням. Это необходимо для защиты от ветра.

Уход и обслуживание

Несмотря на то, что сарай не требует обслуживания, правильно ухаживайте за ним, чтобы продлить срок службы.

КРЫША: очищайте крышу от листьев и снега с помощью метлы с длинной ручкой и мягкой щетиной. Большое кол-во снега на крыше может повредить сарай и сделать его небезопасным. Не ходите по крыше.

СТЕНЫ: не используйте панельные стены сарая в качестве опоры для чего-либо.

ДВЕРИ: держите двери закрытыми для защиты от ветра.

КРЕПЕЖИ: регулярно проверяйте сарай на предмет разболтавшихся винтов, болтов, гаек и т.д. Подкрутите их.

ВЛАГА: при смене температур внутри сарая будет конденсироваться влага. Для борьбы с ней хорошо проветривайте свой сарай.

СОВЕТ: обработка швов коррозионно-стойким герметиком поможет защитить сарай.



НЕ храните в сарае химикаты для бассейнов. Воспламеняющиеся и коррозионные вещества должны храниться в герметичных контейнерах.



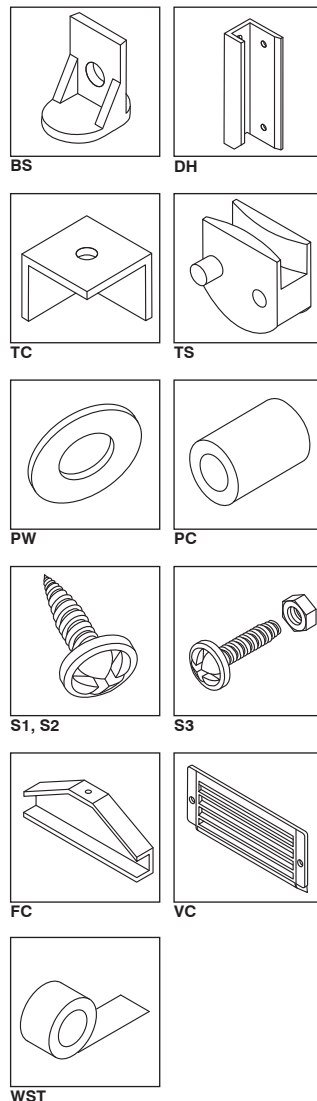
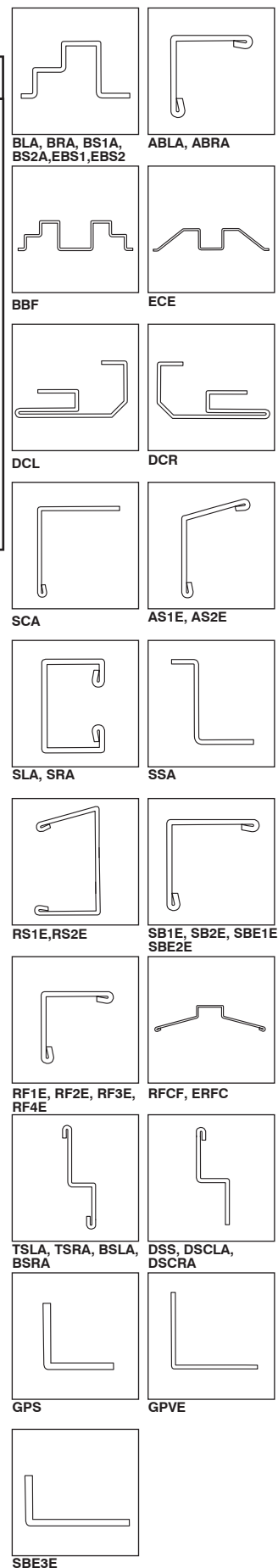
Внимание: проверьте наличие всех деталей перед сборкой

КОД	КОЛ-ВО	КОД	КОЛ-ВО
BLA	1	RF3E	2
BRA	1	RF4E	2
BS1A	2	RFCF	2
BS2A	2	ERFC	1
EBS1	1	TSLA	1
EBS2	1	TSRA	1
BBF	2	BSLA	1
ECE	1	BSRA	1
DCL	1	DSS	2
DCR	1	DSCCLA	1
ABLA	1	DSCRA	1
ABRA	1	WSE	11
AS1E	2	WCFE	2
AS2E	2	WCBE	2
SCA	2	WFE	2
SSA	1	GPELE	2
SLA	1	GPERE	2
SRA	1	GPS	2
RS1E	8	GPVE	2
RS2E	8	RPE1E	2
SB1E	2	RPE2E	6
SB2E	2	RPE3E	2
SBE1E	4	DPL1A	1
SBE2E	4	DPL2A	1
SBE3E	4	DPR1A	1
RF1E	2	DPR2A	1
RF2E	2		

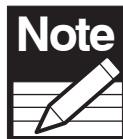
ДОП. ДЕТАЛИ

КОД	КОЛ-ВО
BS	4
DH	2
FC	2
TC	4
TS	4
VC	4
PW	5 наборов
PC	5 наборов
WST	4,2 м
S1	388
S2	38
S3	186

ПРОФИЛЬ



Внимание - используйте винты с пластиковыми шайбами только на предварительно окрашенной поверхности

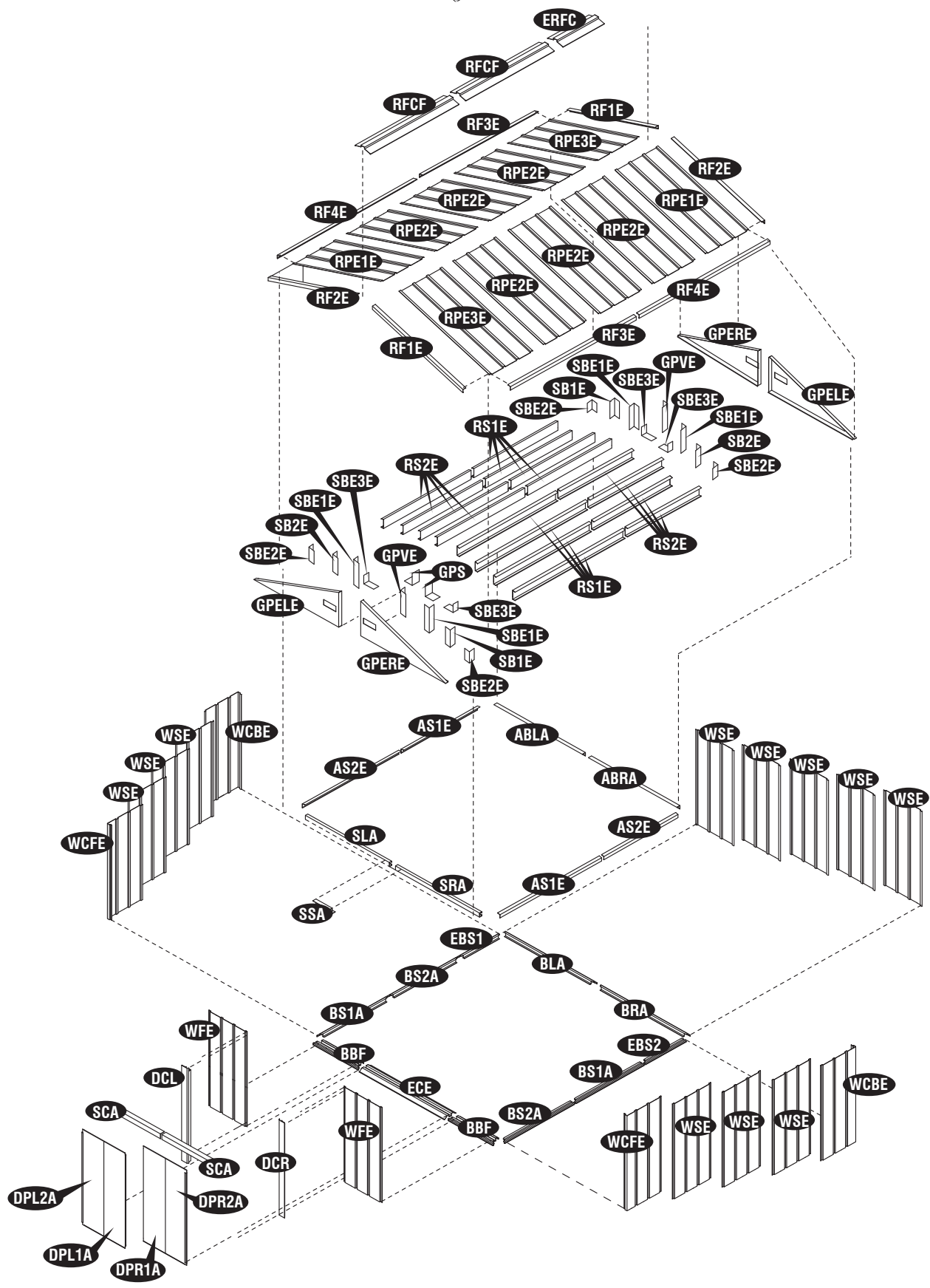


Перед началом сборки изучите правила техники безопасности

Необходимые инструменты

- | | |
|------------------------|-----------------------------------|
| Перчатки | Стремянка высотой 2,5 м |
| Беспроводной винтовёрт | Пассатижи с регулируемой головкой |
| Крестовая отвёртка | Уровень - 90 см |
| Плотничный угольник | Рулетка |
| Защитные очки | Сверло с крестовой головкой |

В разобранном виде



ВАЖНО: ВО ИЗБЕЖАНИЕ ТРАВМ НАДЕВАЙТЕ ПЕРЧАТКИ

А. Фундамент

**Внимание: 1. Если у вас фундамент DURAMAX, воспользуйтесь прилагающейся инструкцией.
2. Если вы возводите основание сами, следуйте инструкции ниже.**

DuraMax устанавливается на ровную деревянную платформу или на ровное бетонное основание.

Используйте обработанные от гниения деревянные бруски 2x4 (реальные размеры 2" x 3 1/2", 50mm x 88,9mm) для создания платформы с внешней площадью 118" x 125" (2997,2mm x 3175mm).

Используйте водостойкую фанеру CDX 3/4" (19mm). Обрежьте и подгоните листы так, чтобы получилось надёжное основание, как на рисунке. Оно должно быть прямоугольным и ровным.

Деревянная платформа (не входит в комплектацию)

Список необходимых пиломатериалов и их размеры:

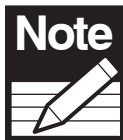
Обработанные от гниения деревянные бруски:

- 6ea 2" x 3 1/2" x 86" (50mm x 88.9mm x 2184.4 mm)
- 4ea 2" x 3 1/2" x 125" (50mm x 88.9mm x 3175 mm)
- 3ea 2" x 3 1/2" x 16" (50mm x 88.9mm x 406.4 mm)

Водостойкая фанера (CDX) - 3/4" (19mm)

- 2ea 3/4" x 48" x 94" (19mm x 1219.2mm x 2387.6mm)
- 1ea 3/4" x 29" x 94" (19mm x 736.6mm x 2387.6mm)
- 2ea 3/4" x 24" x 62 1/2" (19mm x 609.6mm x 1587.5mm)

Угловые скобы: 6ea

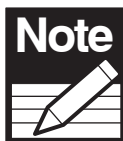


Если сарай устанавливается на деревянный фундамент на грунте, используйте анкерный набор для грунта.

Бетонная платформа

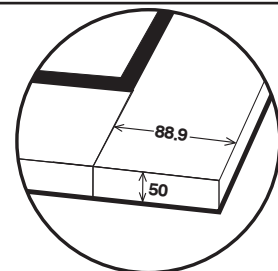
Сарай должен устанавливаться на прочном основании.

Рекомендуется бетонный фундамент или большие квадратные камни. Проверьте ровность и прочность фундамента, а также можно ли подвести к нему дренаж. Площадь фундамента должна быть как минимум на 100 мм больше, чем габаритная площадь сарая. Внешние габариты сарая вы найдёте на 1-й странице вашего руководства пользователя. **Производитель не несёт ответственность за выбор и закладку фундамента.**



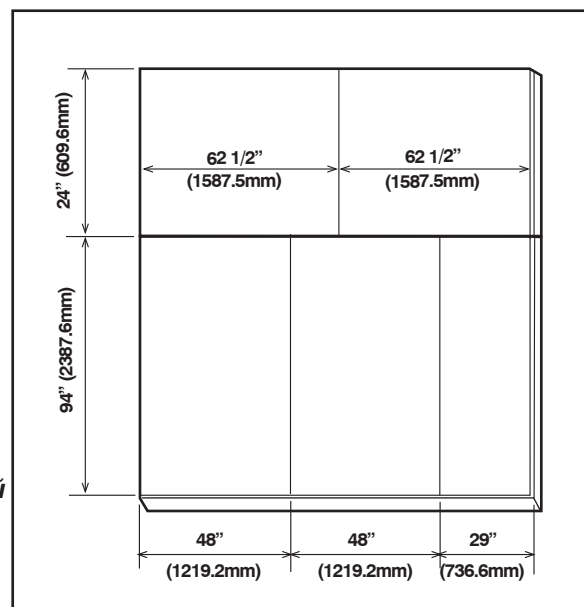
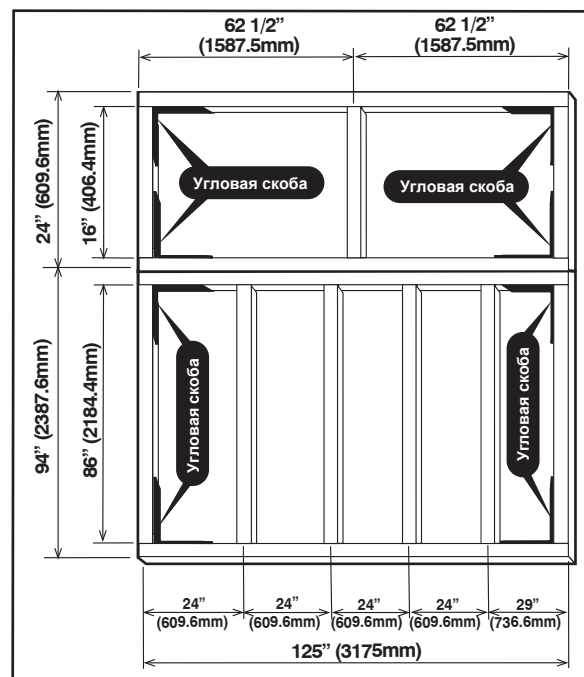
Закладывая бетонный фундамент, подготовьте траншею с ровным дном для прочной подошвы. Толщина бетонного слоя должна быть в пределах от 100 мм до 125 мм. Фундамент должен хорошо просохнуть в течение не менее 48 часов.

Note



Площадь 2 x 4

(Реальные размеры 2" x 3 1/2", 50mm x 88.9mm)



В. Рама основания

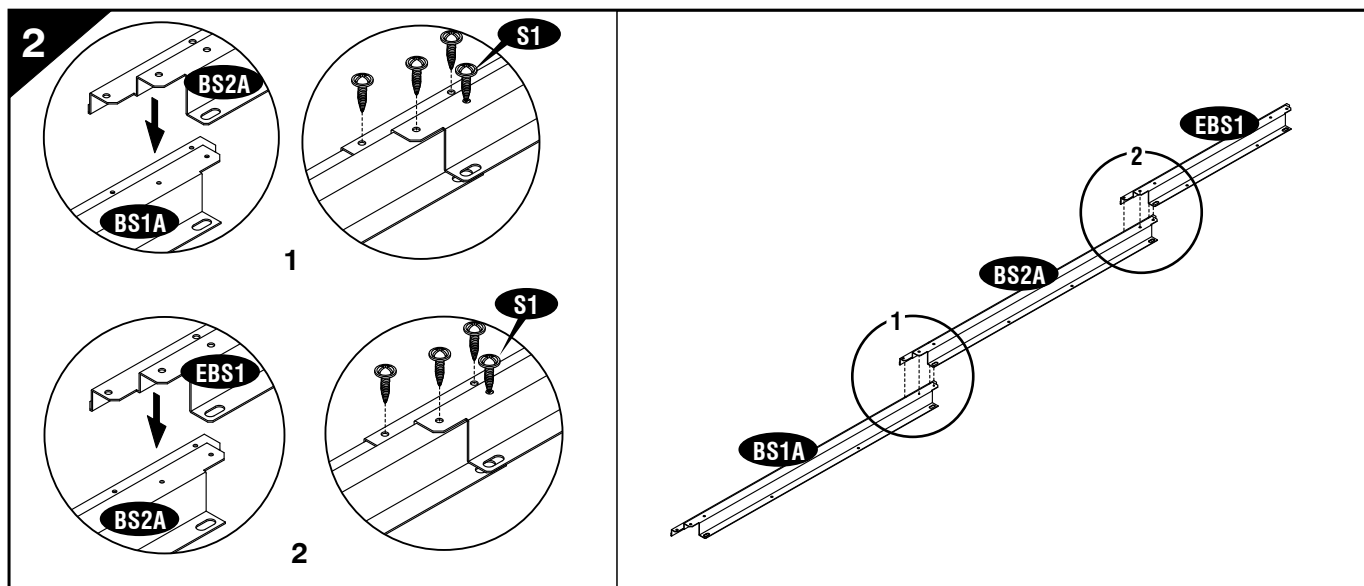
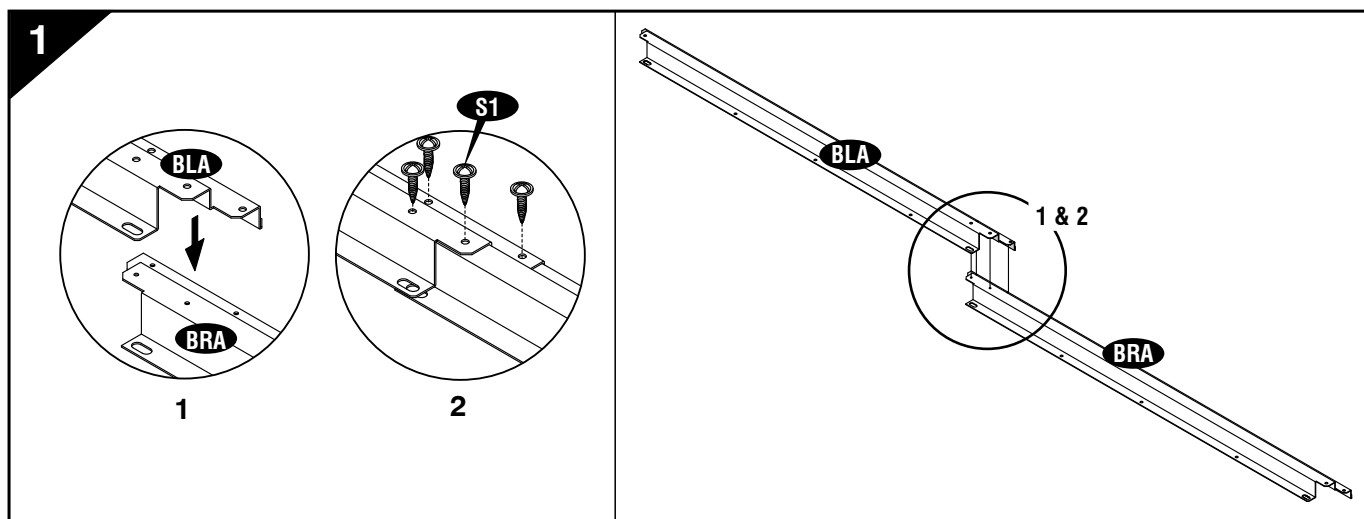
Note

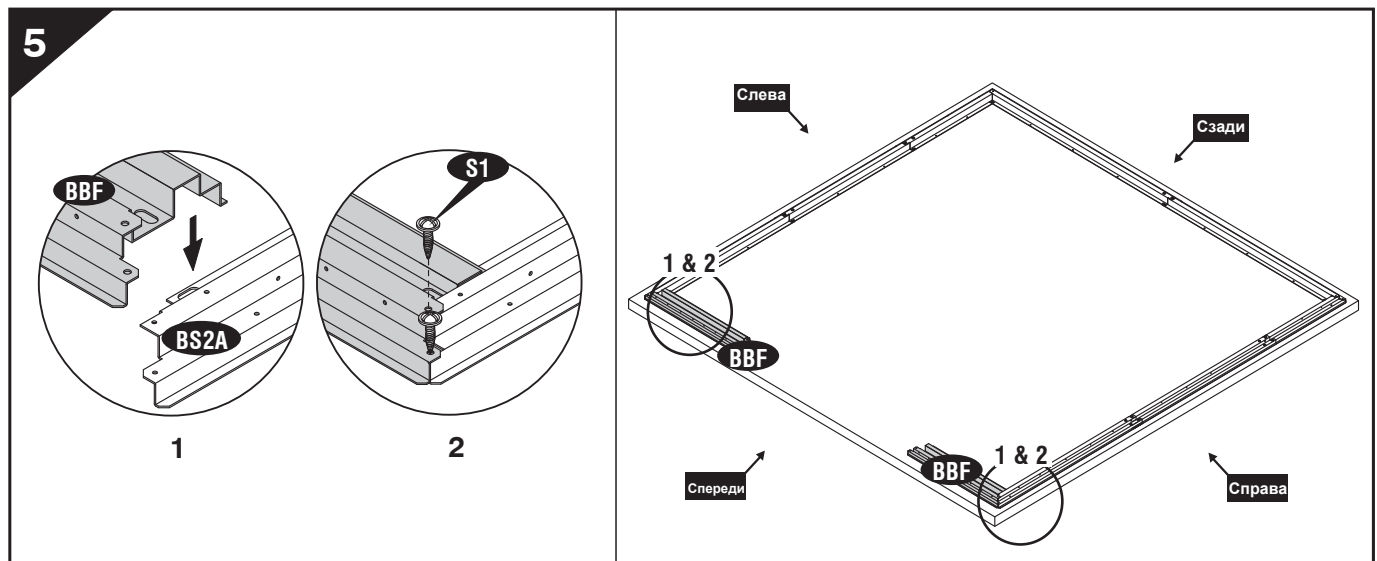
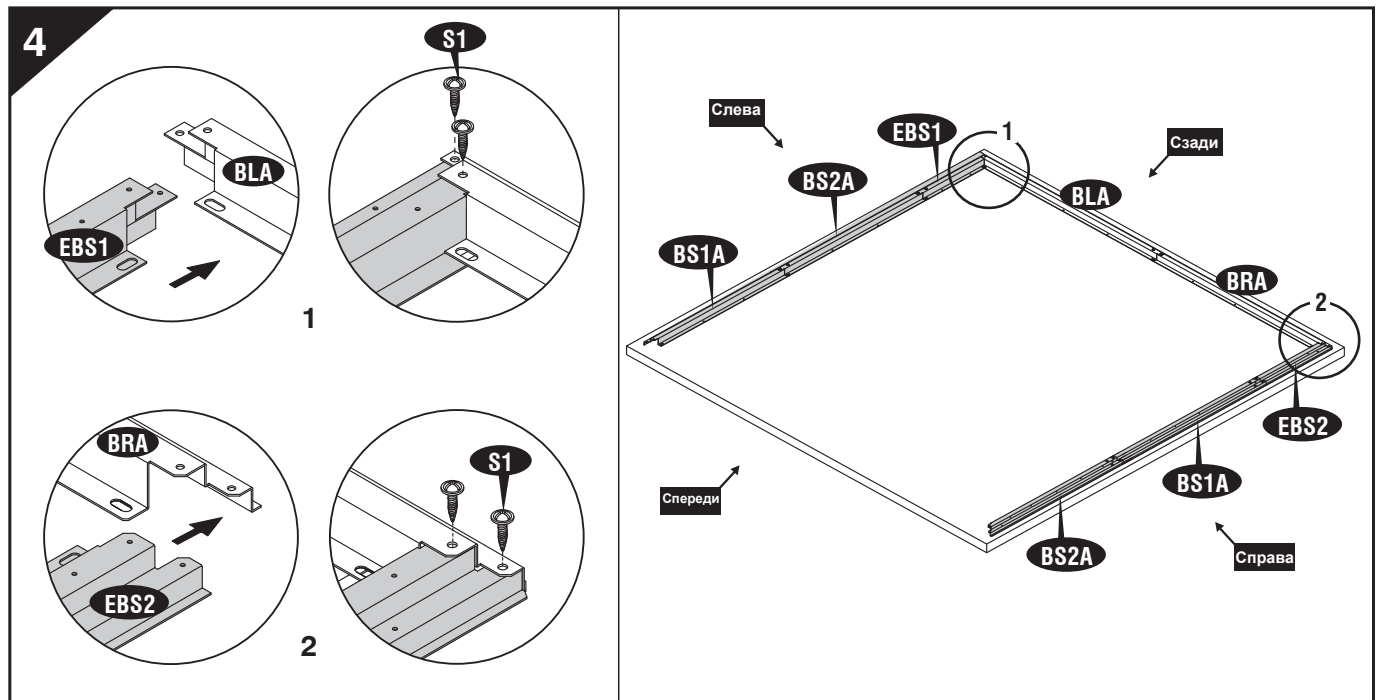
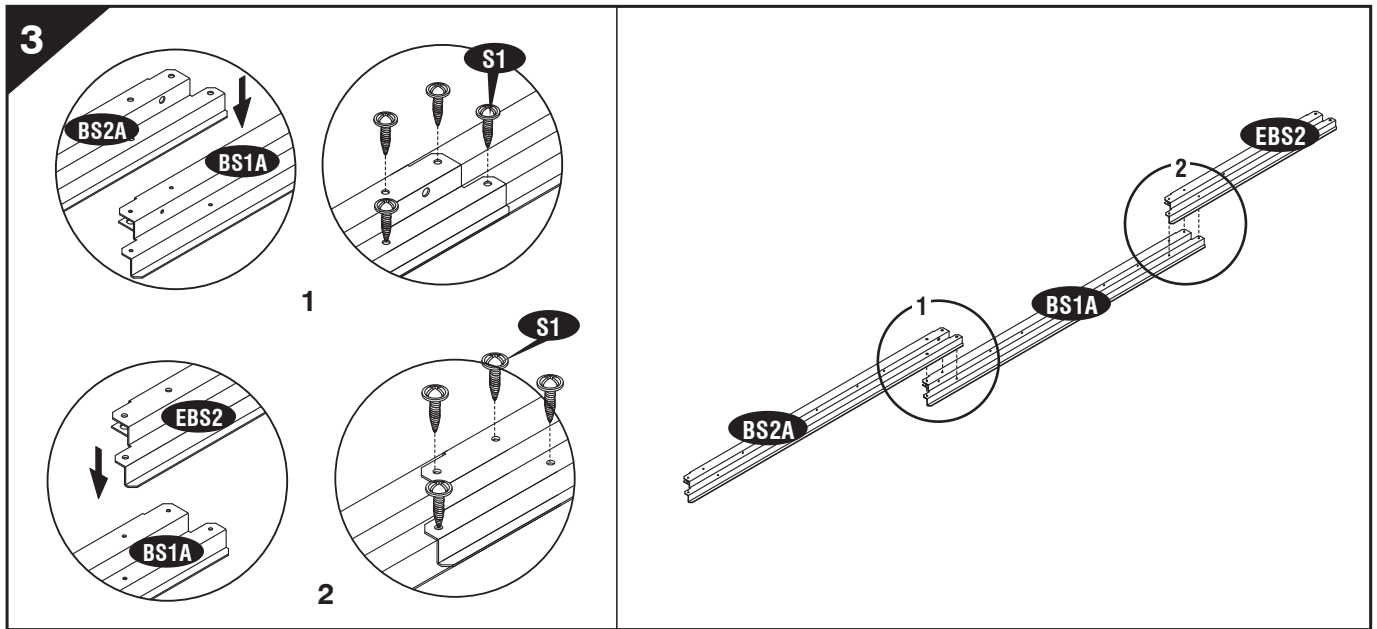
Важно следовать этой инструкции пошагово.
 Не производите сборку при сильном ветре.
 Будьте аккуратны с острыми краями.
 Используйте винты с пластиковыми шайбами только на предварительно окрашенной поверхности.

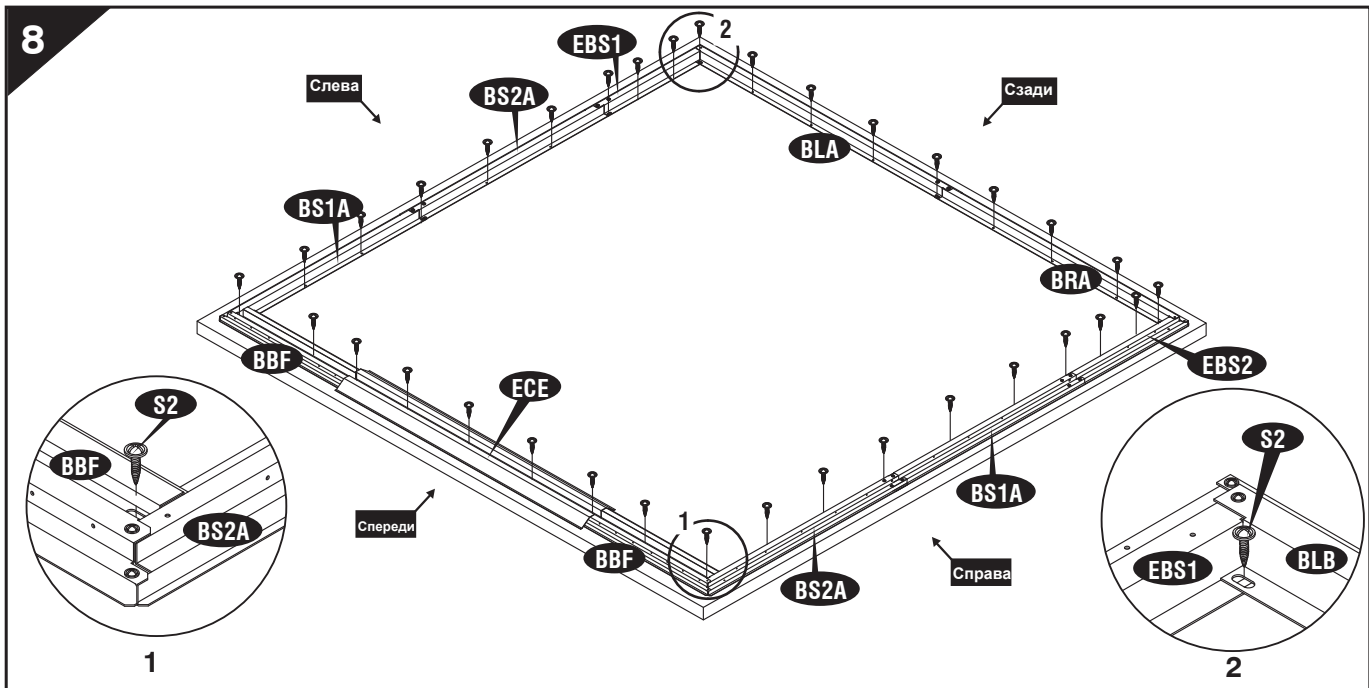
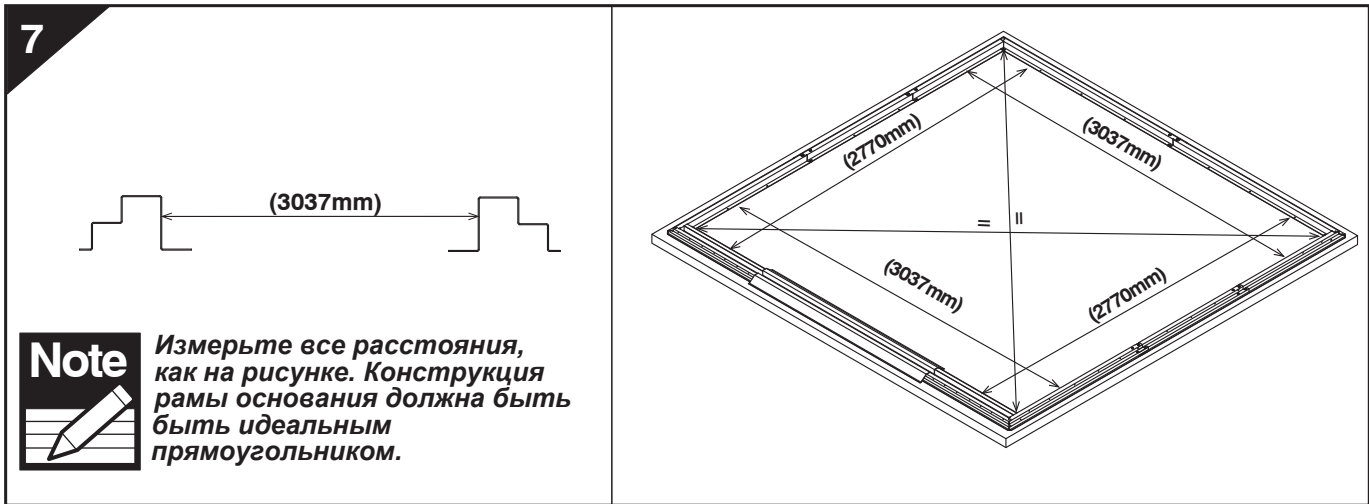
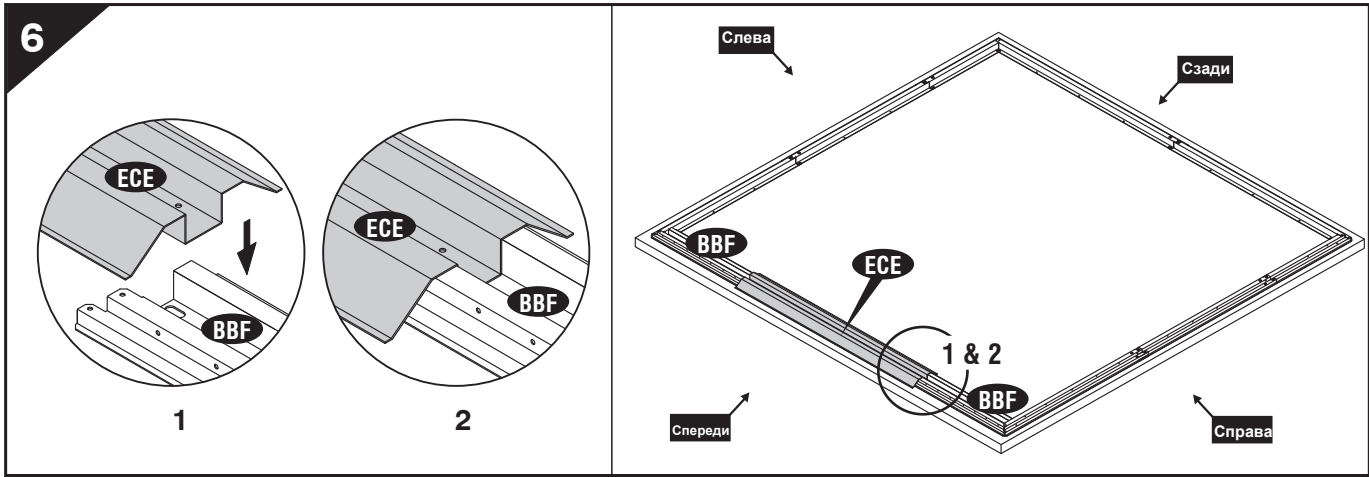
Комплектующие

КОД	КОЛ-ВО
BLA	1
BRA	1
BS1A	2
BS2A	2
EBS1	1
EBS2	1
BBF	2
ECE	1
S1	28
S2	34

Установите крутящий момент своего винтовёрта на #3 или #4, чтобы винты не повредили металлическую арматуру







Сборка на бетонном основании

Сарай (основание сарая) должен крепиться на бетонный фундамент с помощью анкерных болтов. Выровняйте углы с помощью плотничьего угольника. Наложите раму основания, сделайте метки на бетоне в местах отверстий в раме. Просверлите отверстия в бетоне с помощью подходящего сверла. Отверстия должны подходить для анкерных болтов 3/16" x 1 1/2" (M5 x 40 mm) (не входит в комплектацию).

С. СТЕНКИ И ОПОРЫ



Note



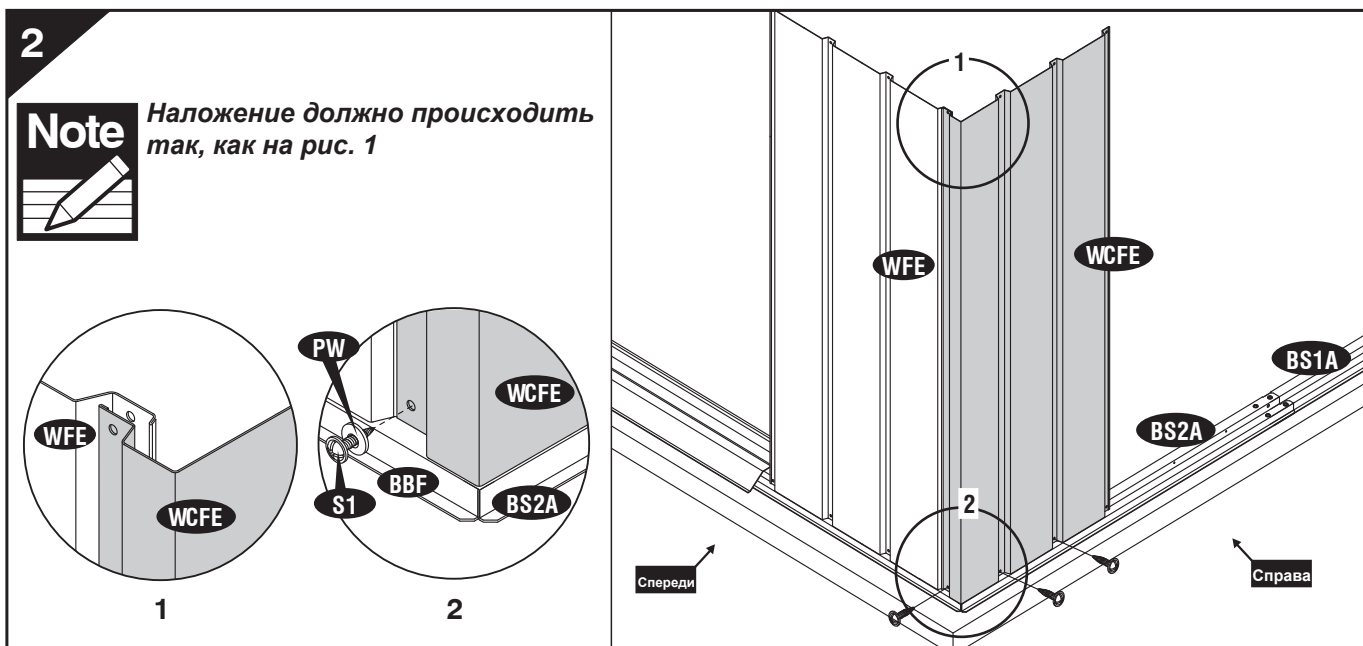
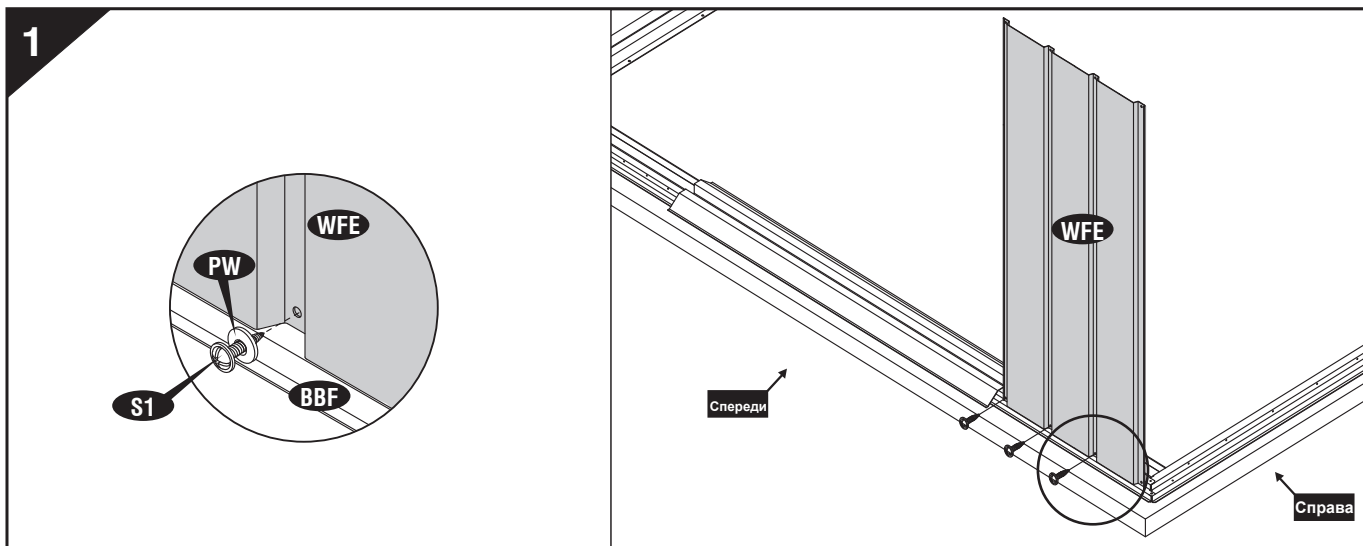
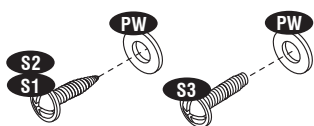
Все комплектующие имеют чёткую маркировку.
Внимательно выбирайте нужные комплектующие.

Комплектующие

КОД	КОЛ-ВО
WFE	2
WCFE	2
WCBE	2
WSE	11
SRA	1
SLA	1
AS1E	2
AS2E	2
SSA	1
SCA	2
TS	4
DCL	1
DCR	1
ABLA	1
ABRA	1
PW	120
S1	126
S3	16

ВАЖНО:

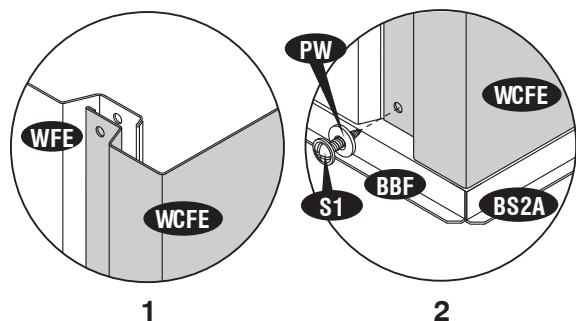
Используйте винты с пластиковыми шайбами только на предварительно окрашенной поверхности.



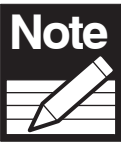
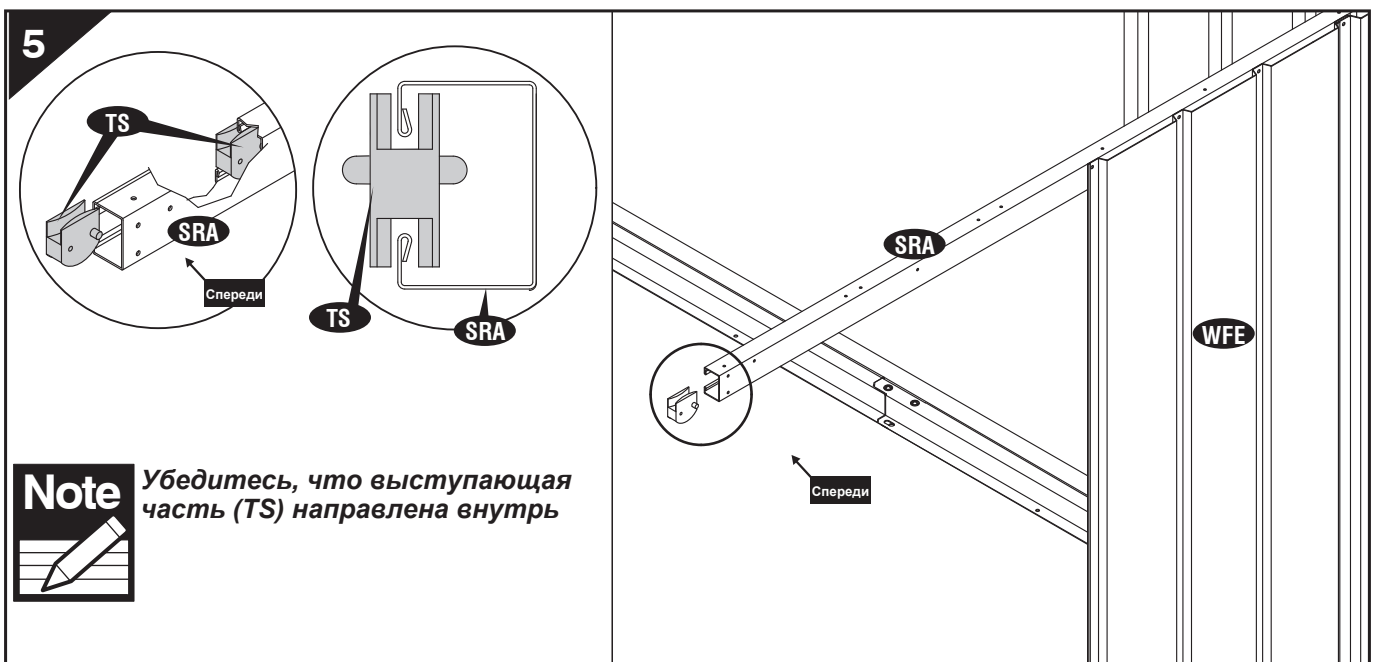
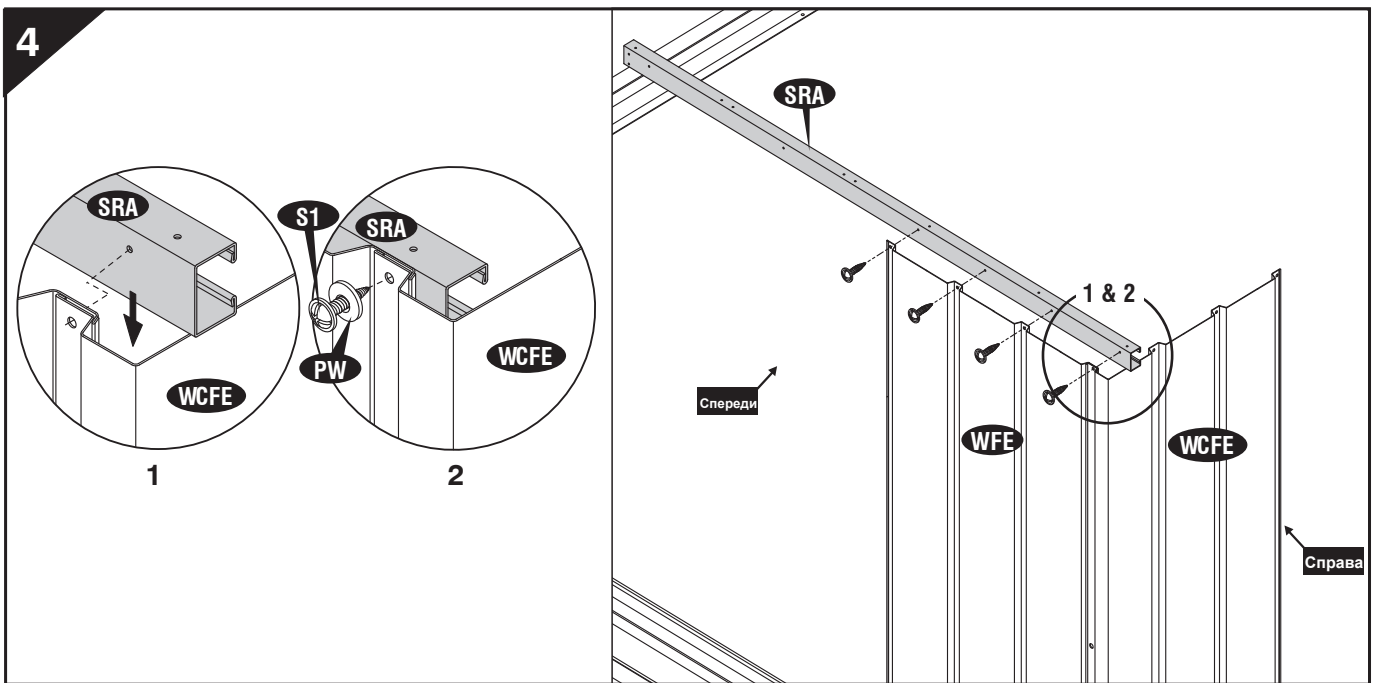
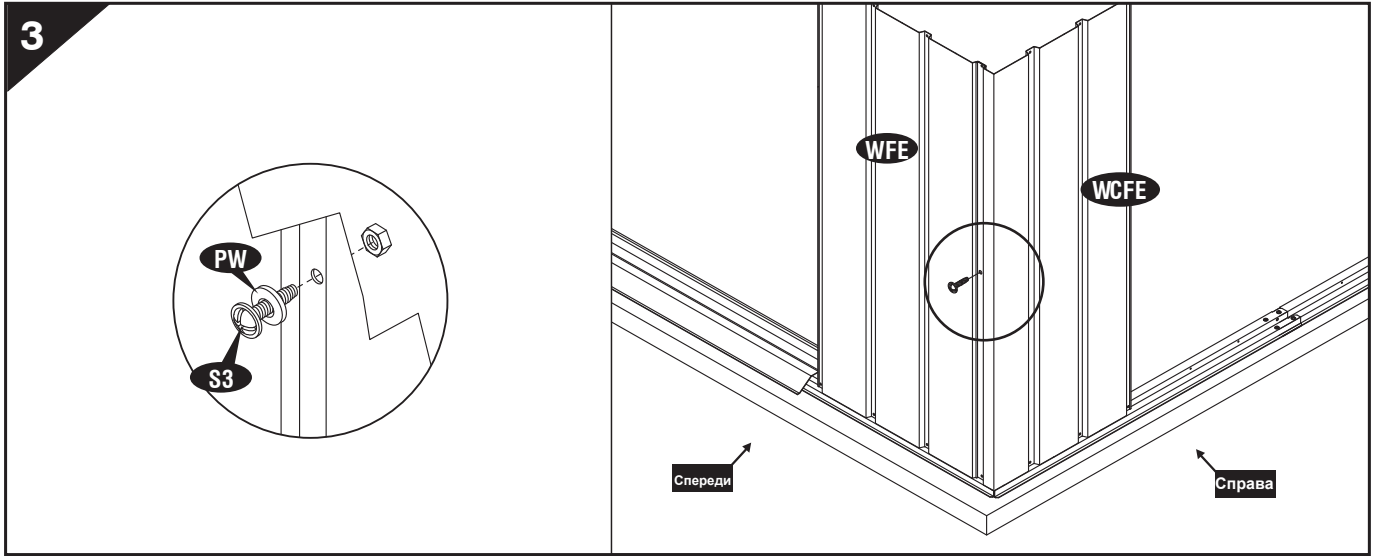
Note



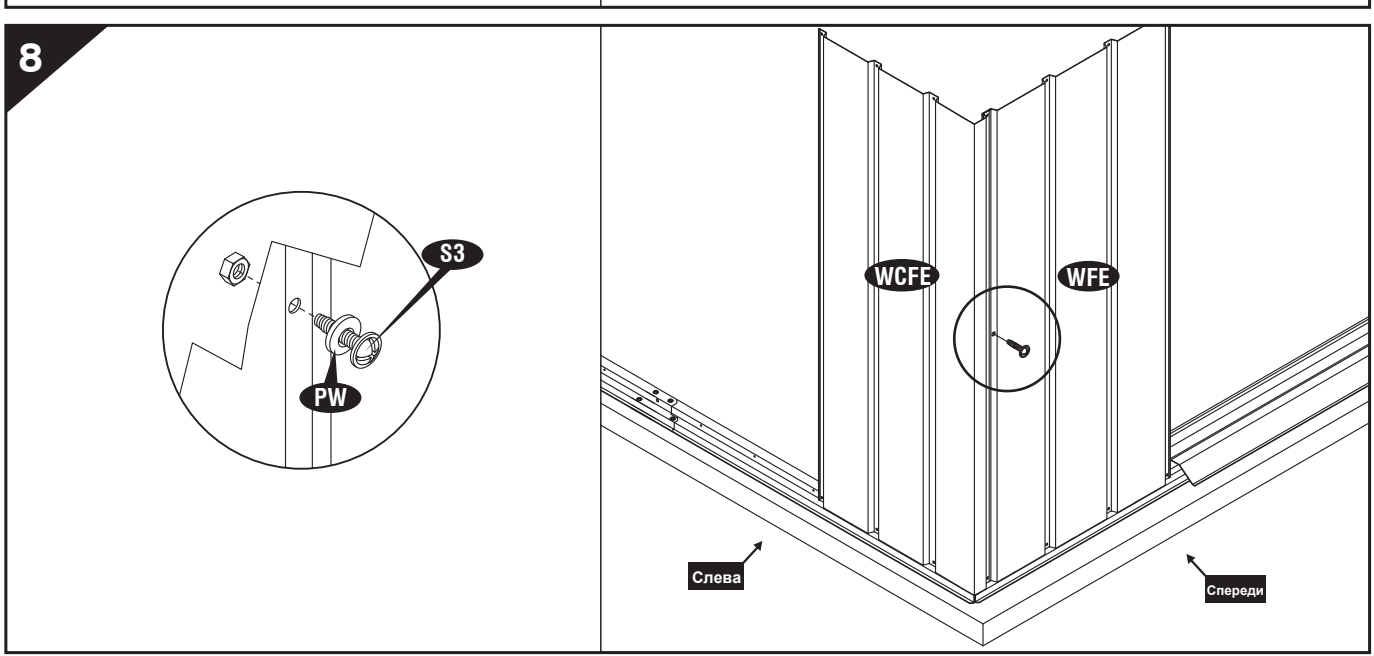
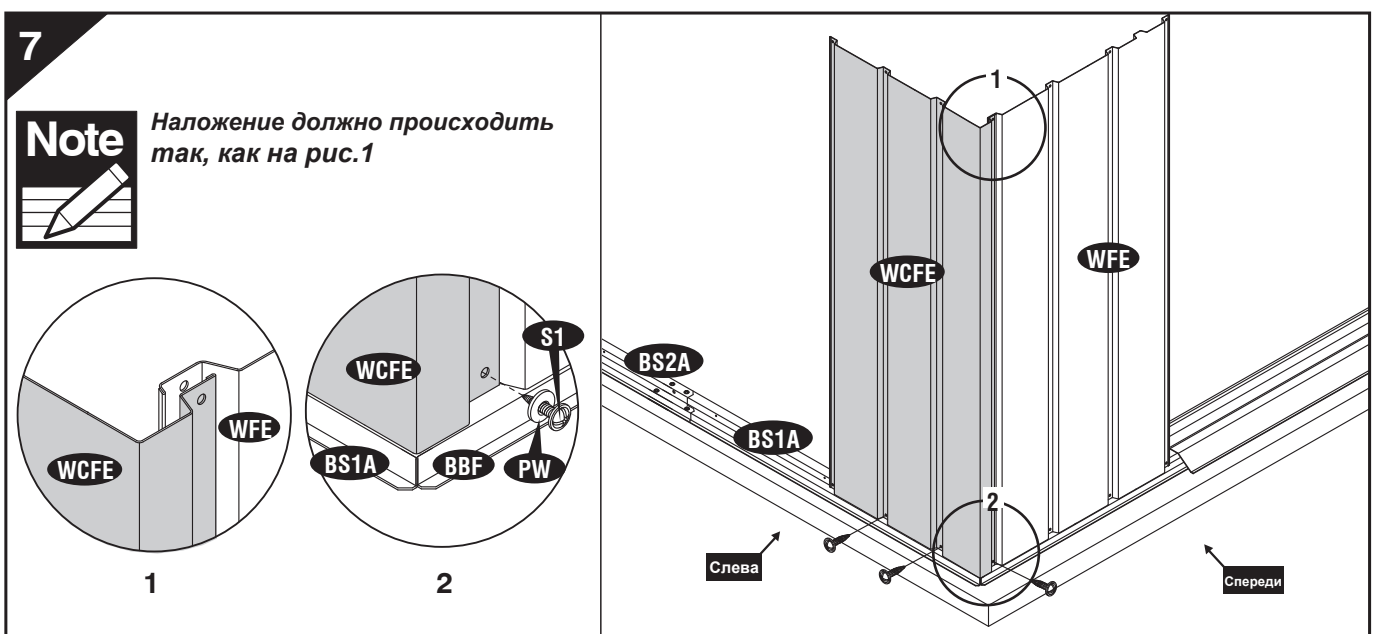
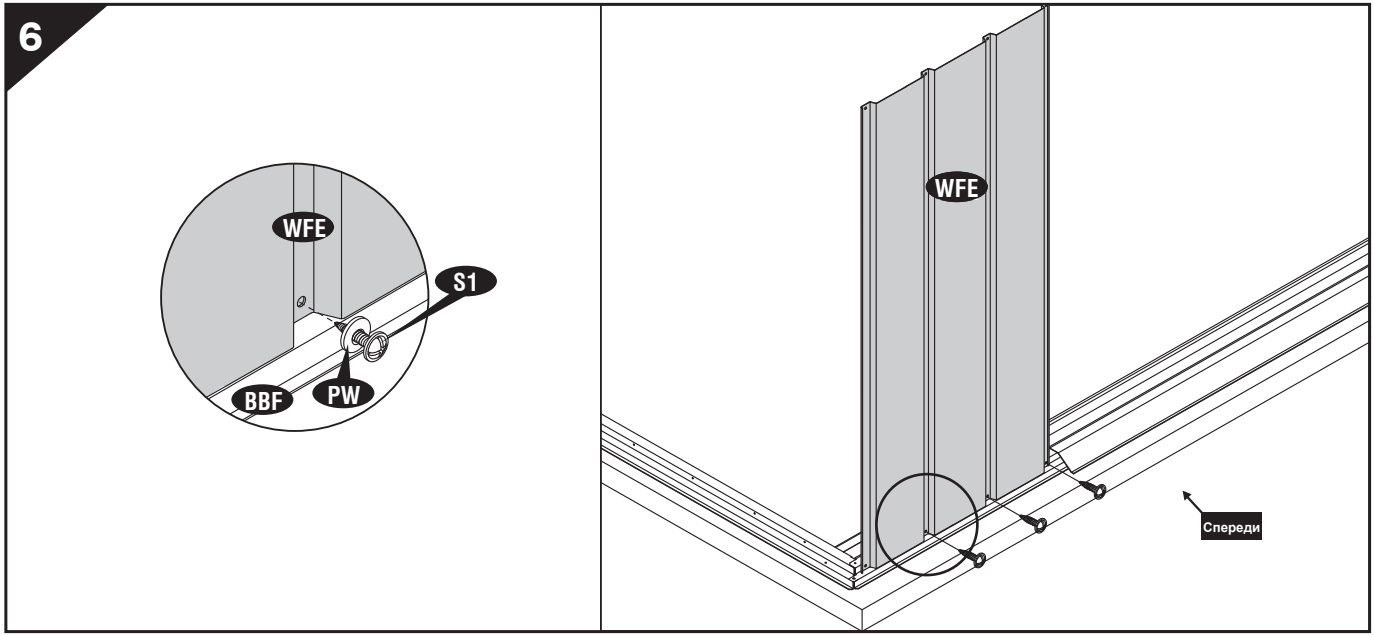
Наложение должно происходить так, как на рис. 1

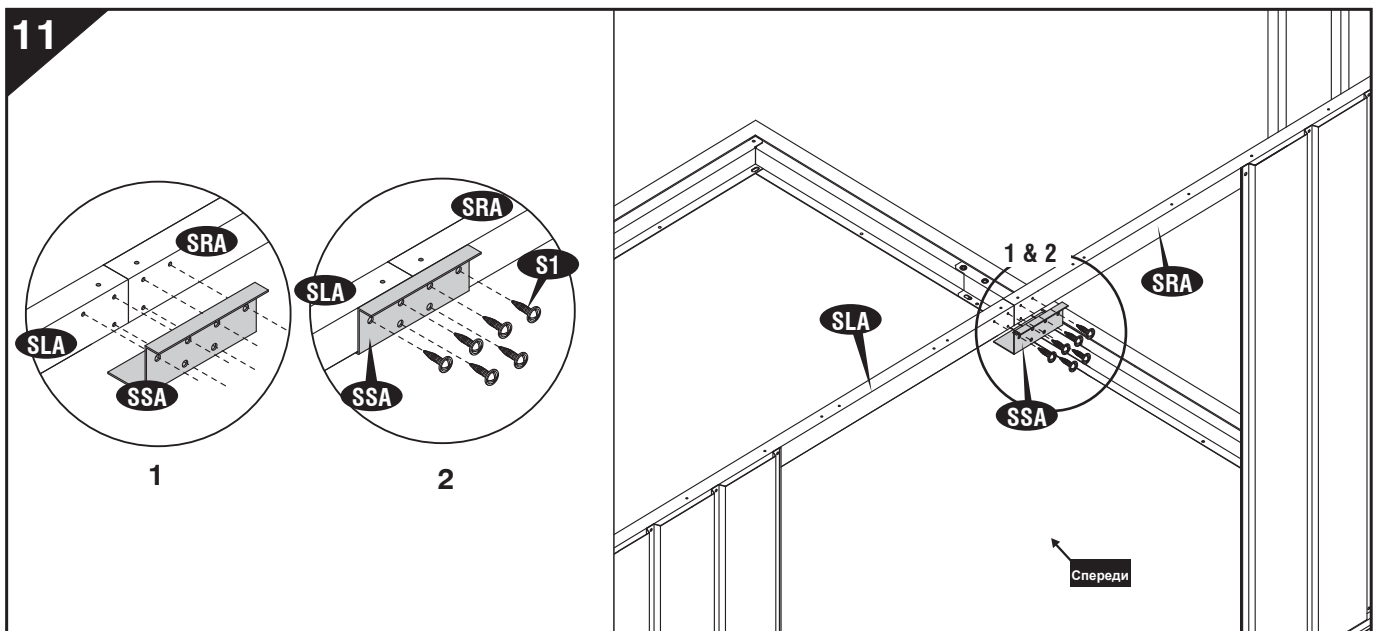
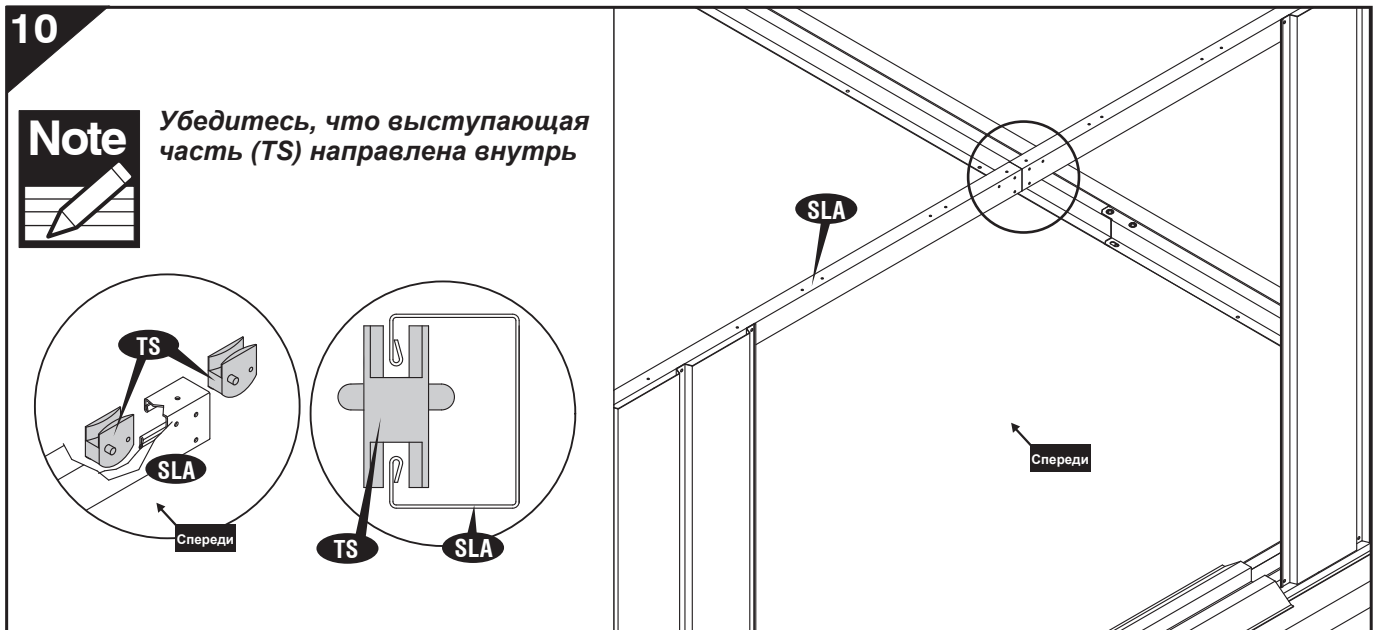
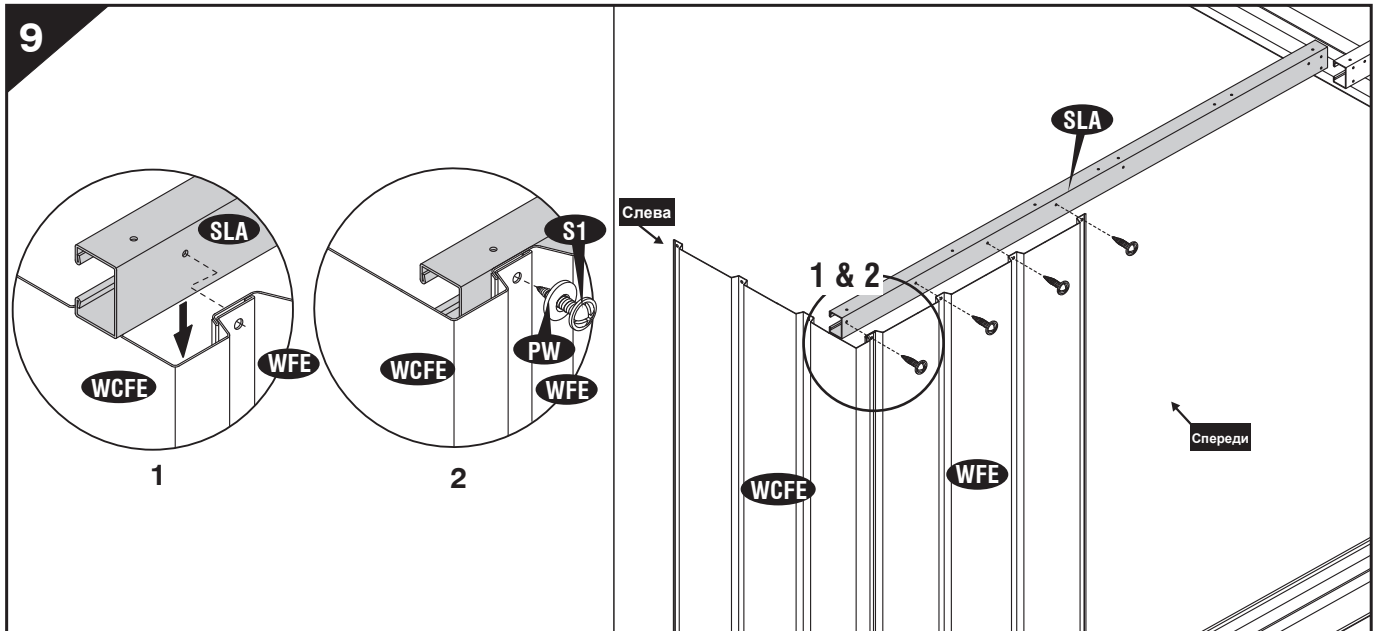


ВАЖНО: ВО ИЗБЕЖАНИЕ ТРАВМ НАДЕВАЙТЕ ПЕРЧАТКИ

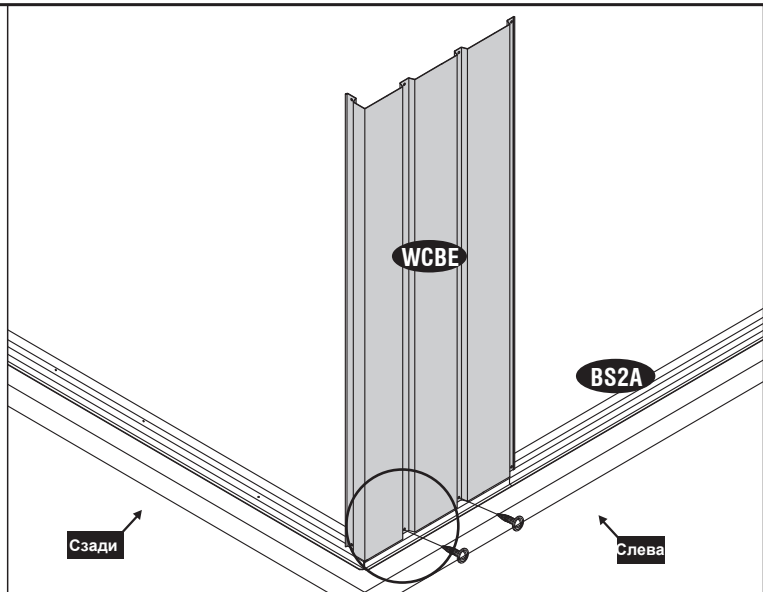
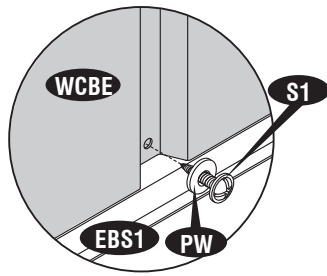


Note Убедитесь, что выступающая часть (TS) направлена внутрь

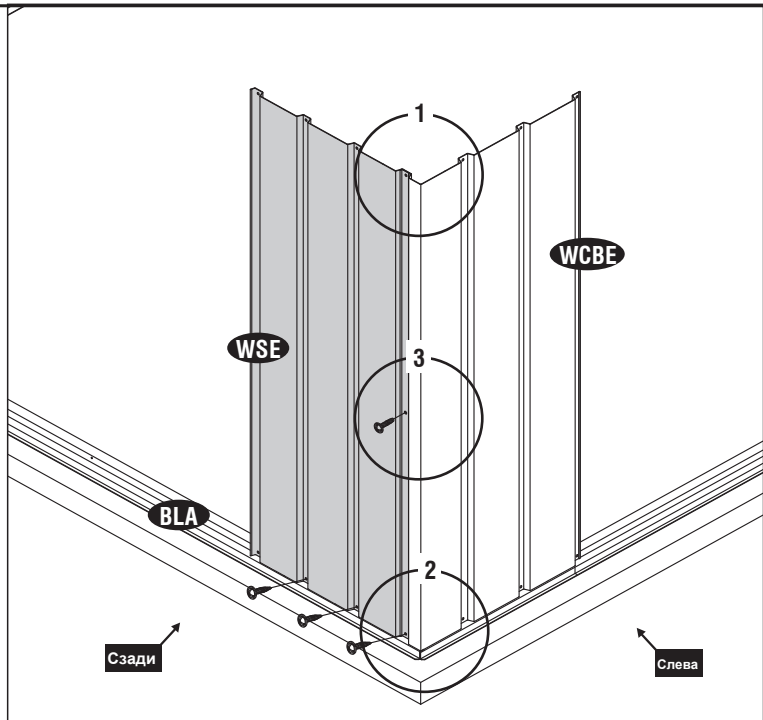
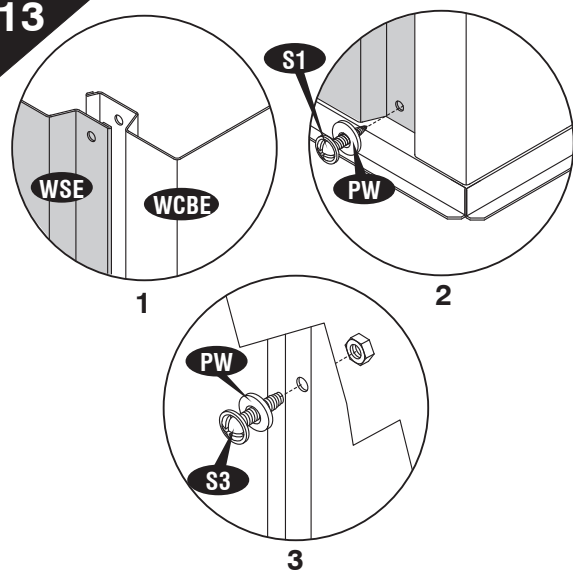




12

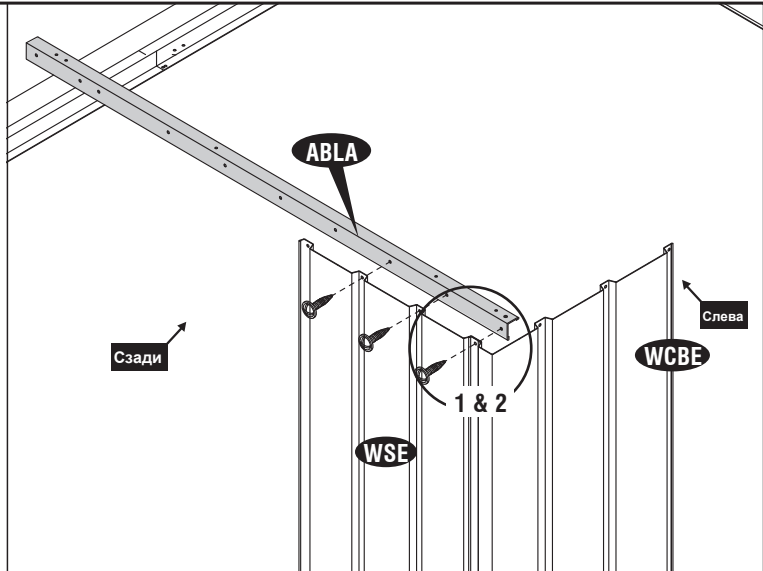
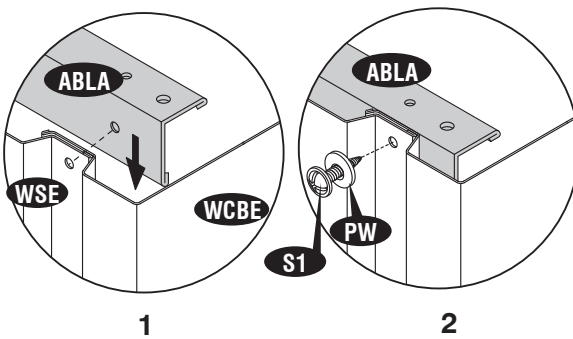


13



Note *Наложение должно происходить так, как на рис. 1*

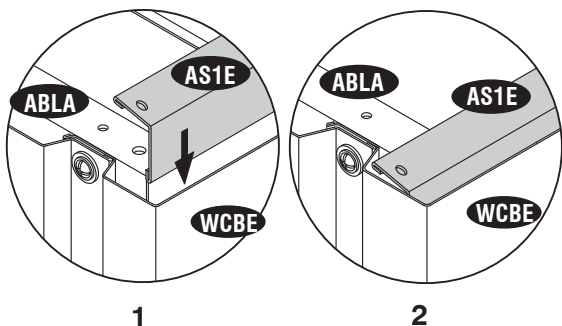
14



15

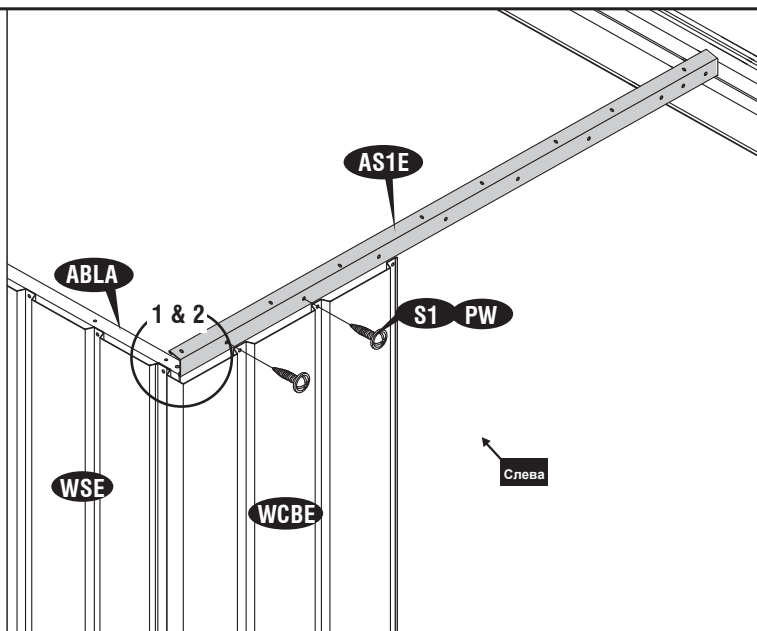


Note Верхний угол (AS1E) должен располагаться поверх верхнего угла (ABLA)

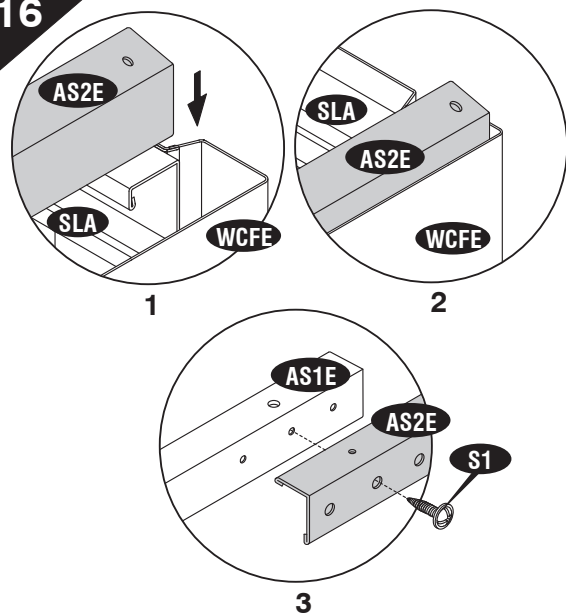


1

2



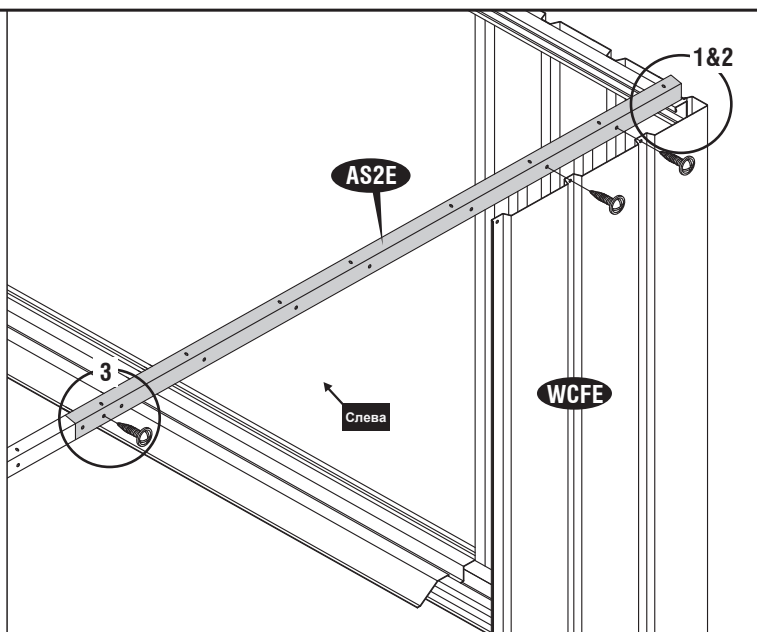
16



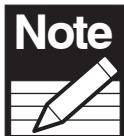
1

2

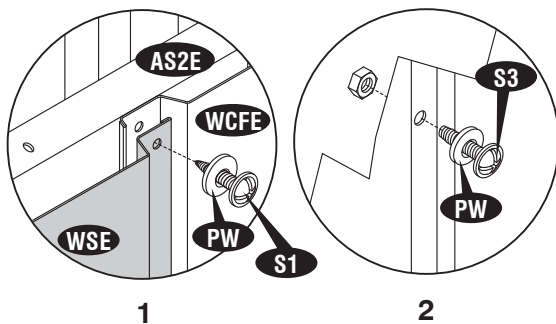
3



17

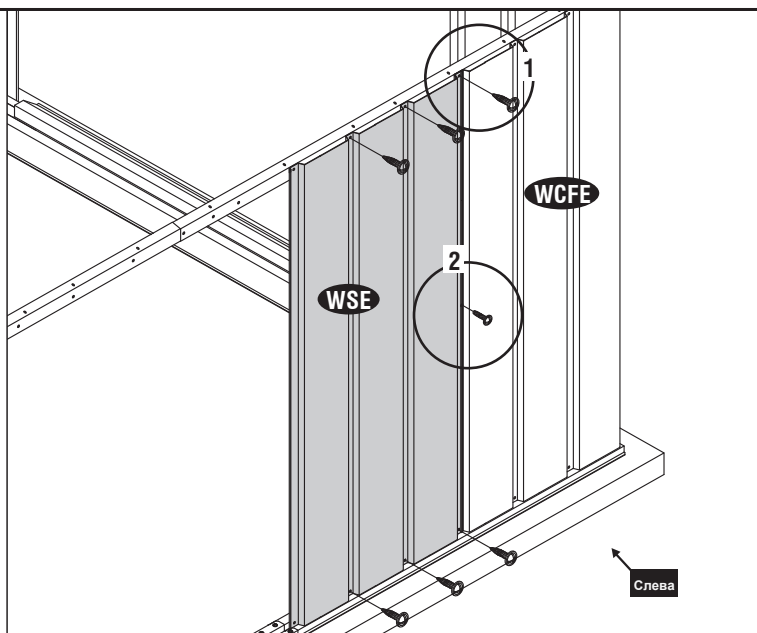


Note Наложение должно происходить так, как на рис. 1



1

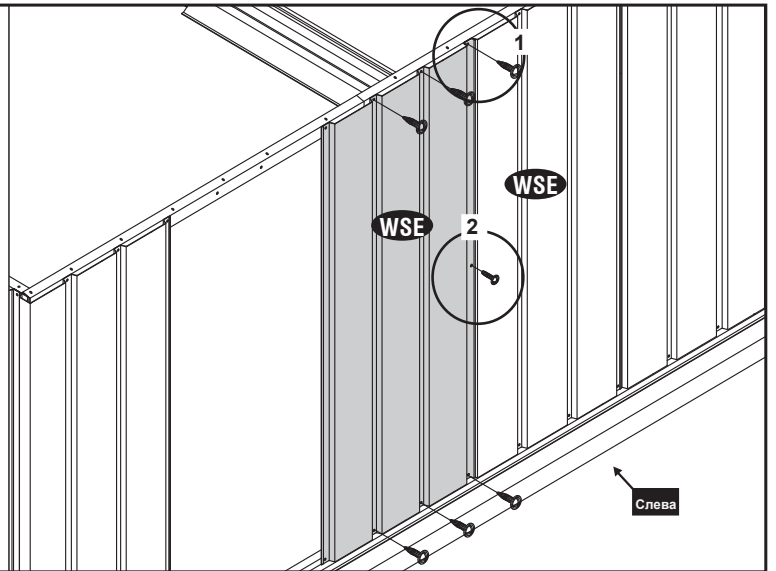
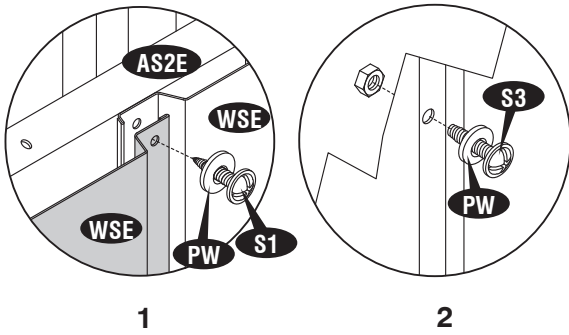
2



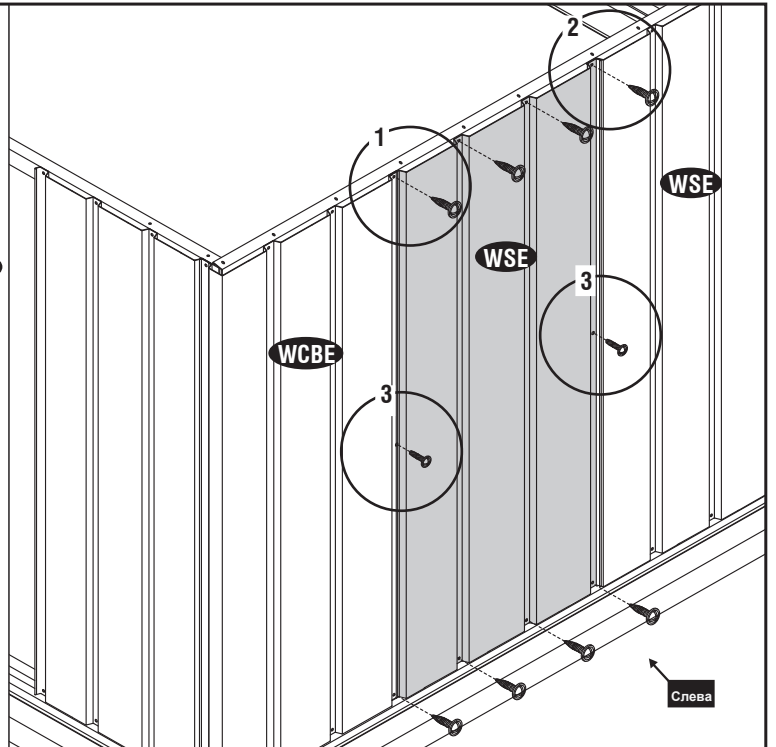
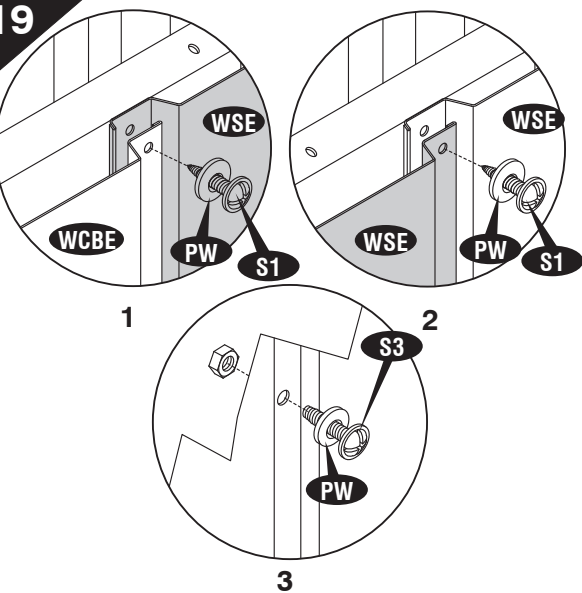
18

Note

Наложение должно происходить так, как на рис. 1



19

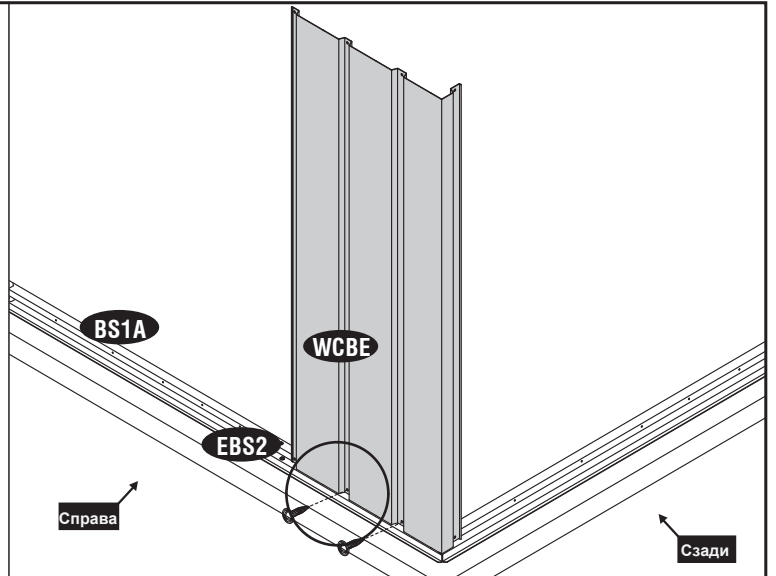
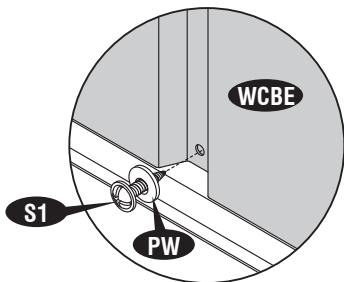


Note

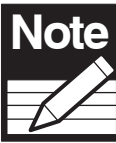
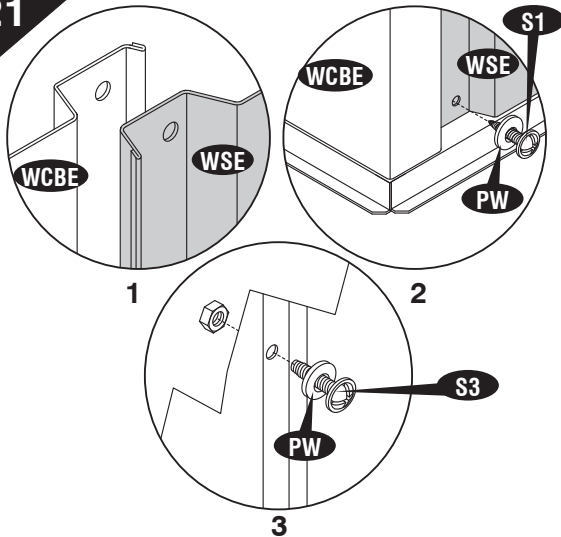
Наложение должно происходить так, как на рис. 1 и 2



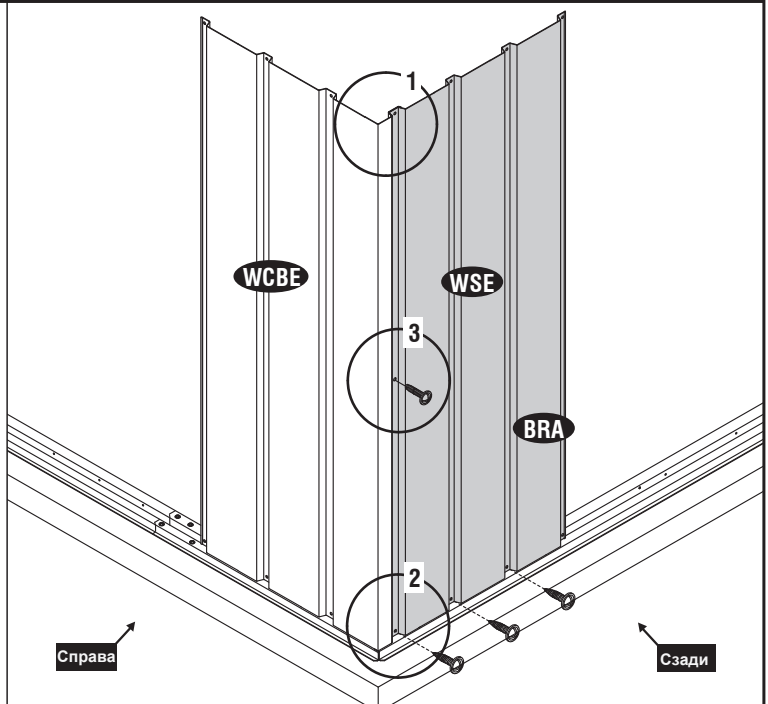
20



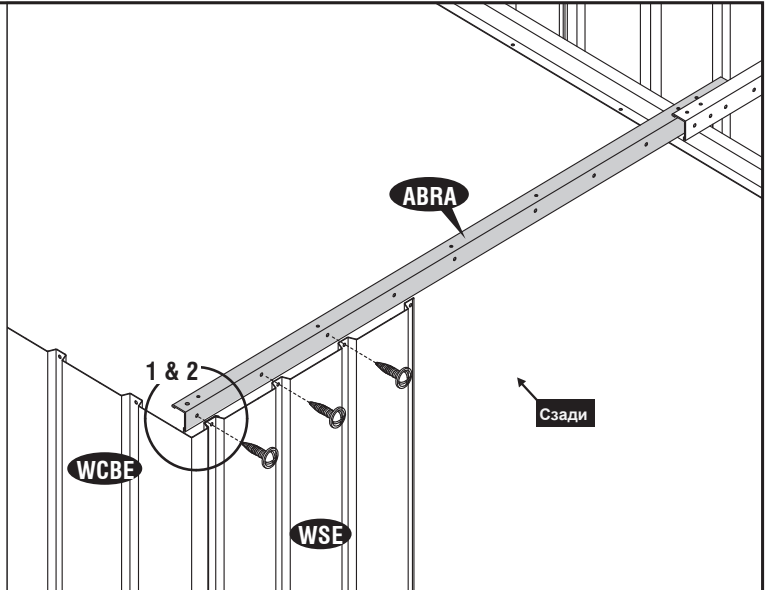
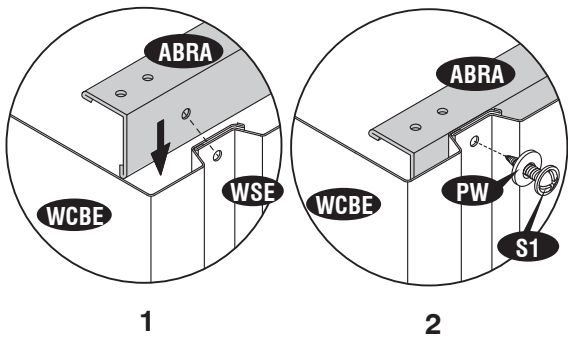
21



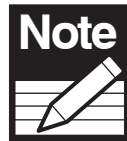
Note Наложение должно происходить так, как на рис. 1



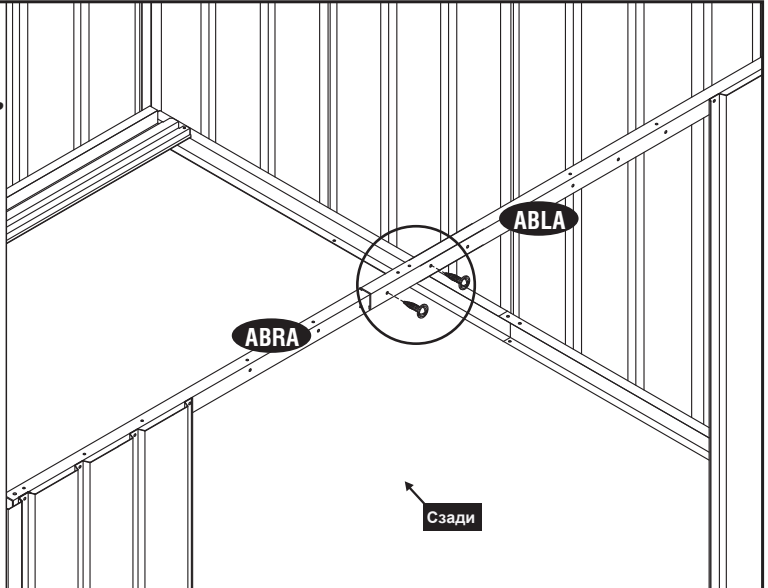
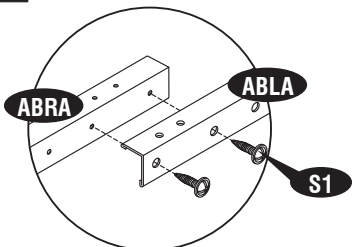
22



23



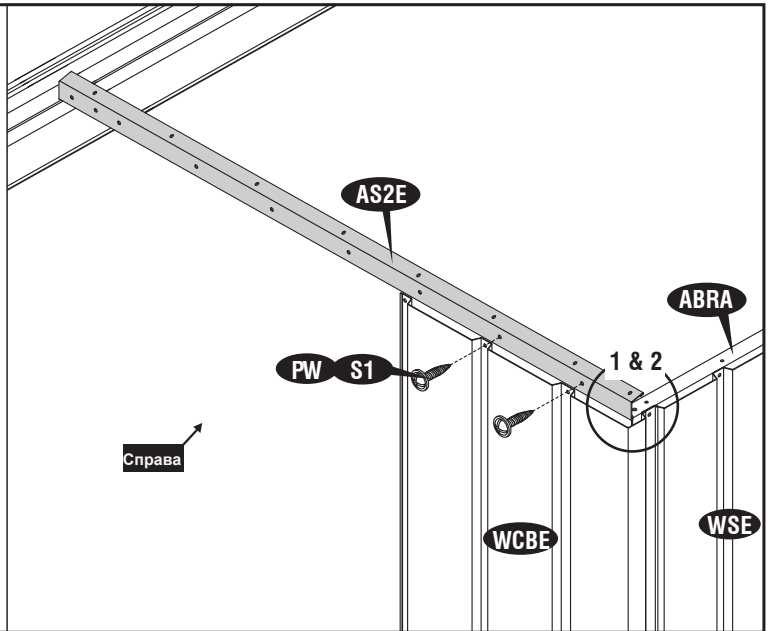
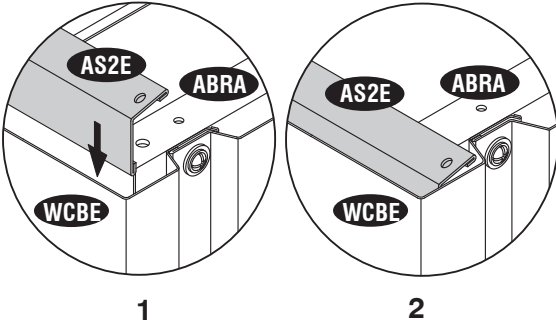
Note Наложение должно происходить так, как на рис. 1



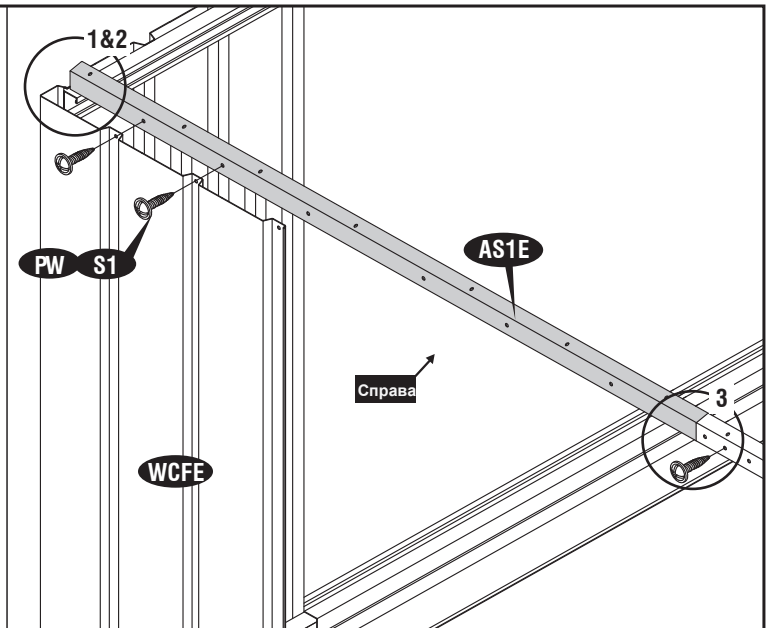
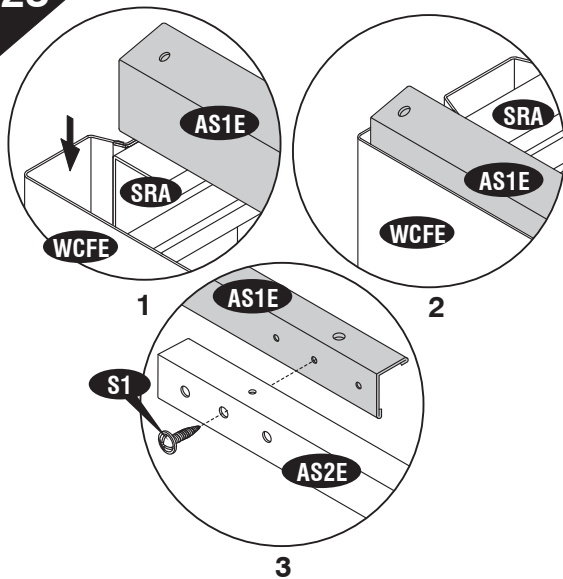
24

Note

Верхний угол (AS2E) должен располагаться поверх верхнего угла (ABRA)



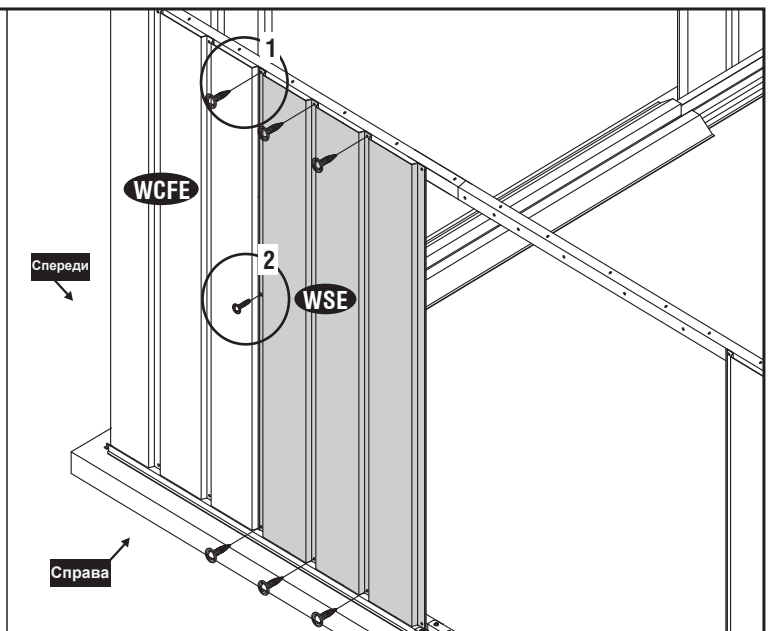
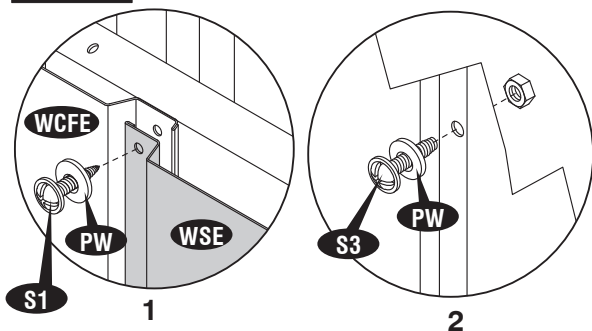
25



26

Note

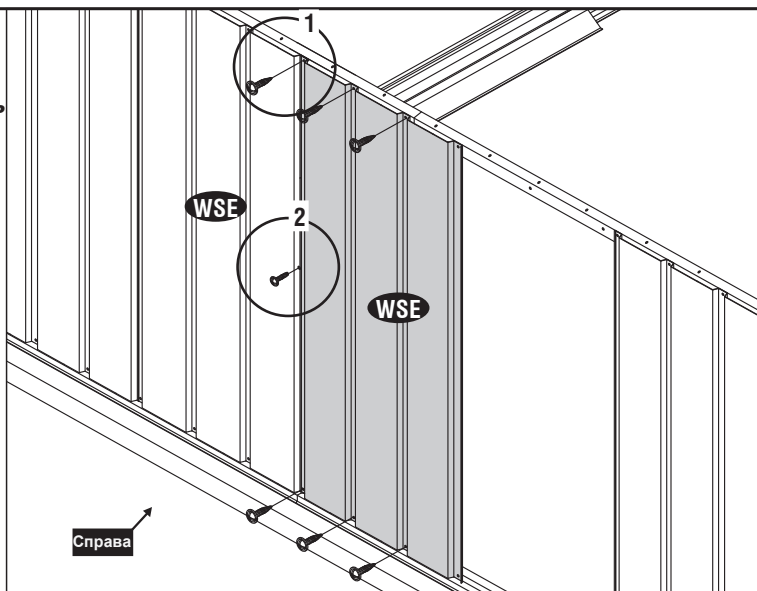
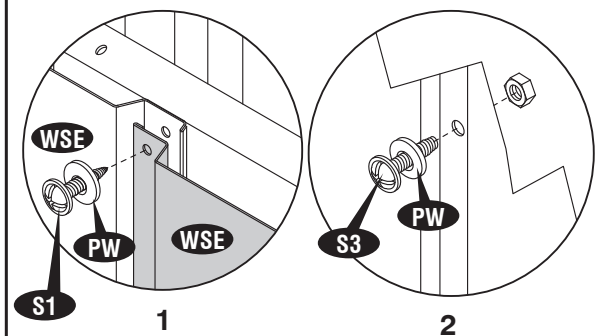
Наложение должно происходить так, как на рис. 1



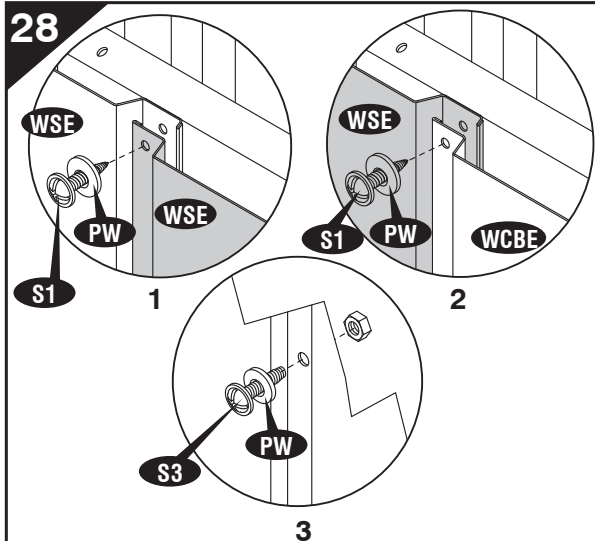
27

Note

Наложение должно происходить так, как на рис. 1

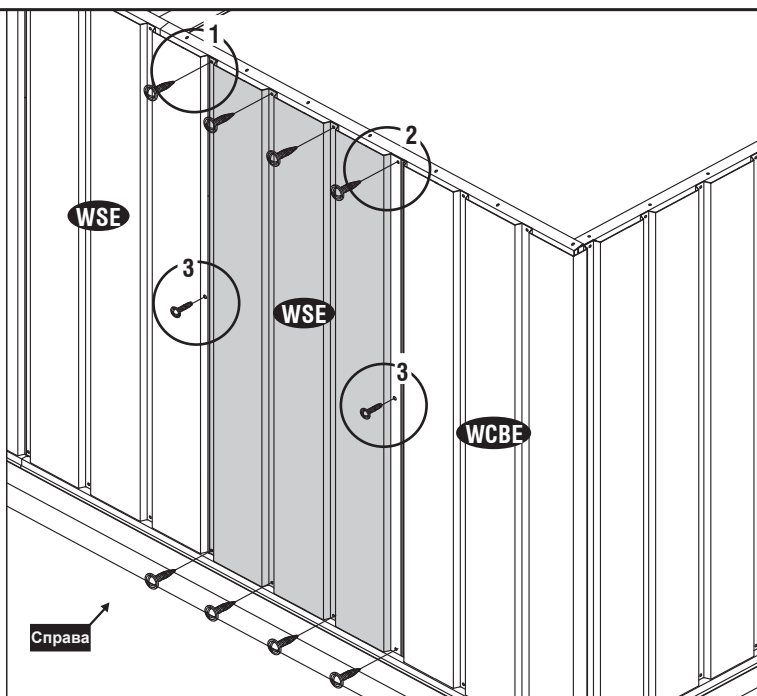


28



Note

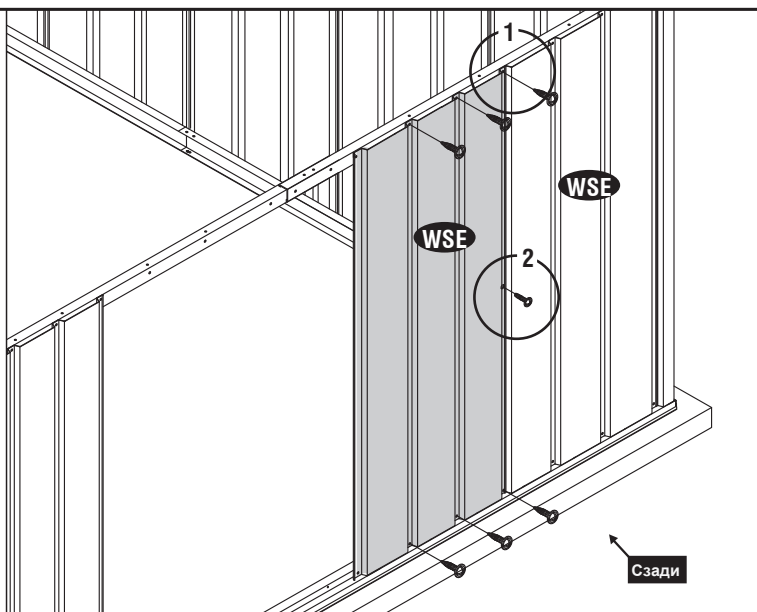
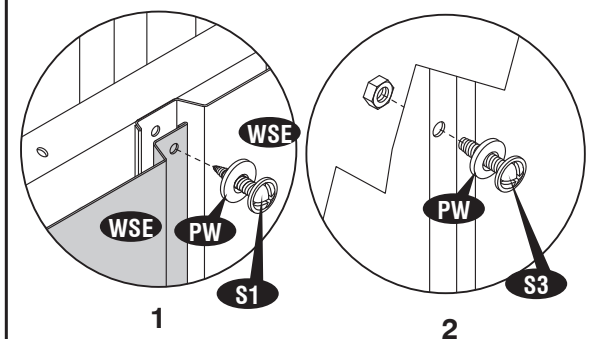
Наложение должно происходить так, как на рис. 1 и 2



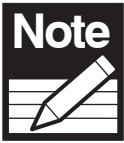
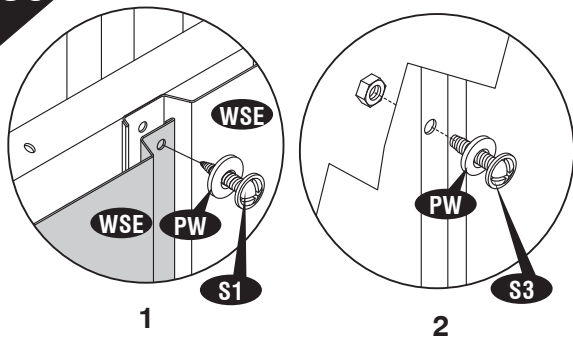
29

Note

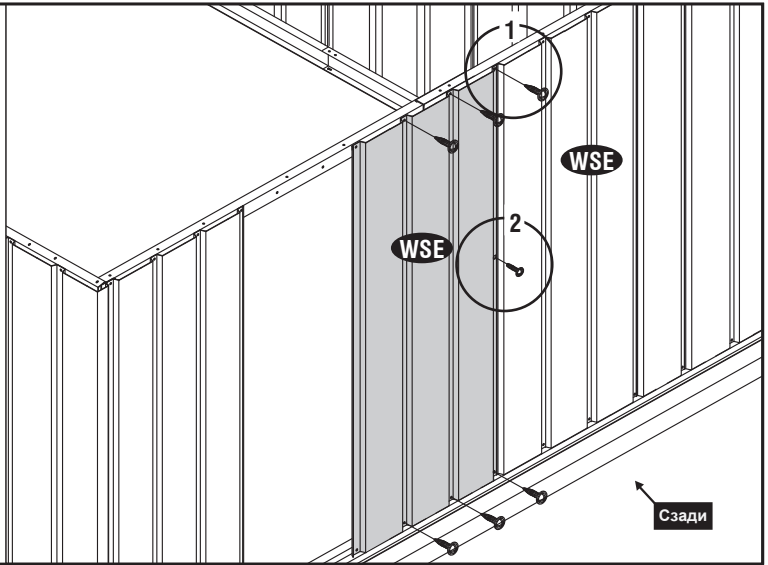
Наложение должно происходить так, как на рис. 1



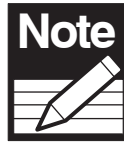
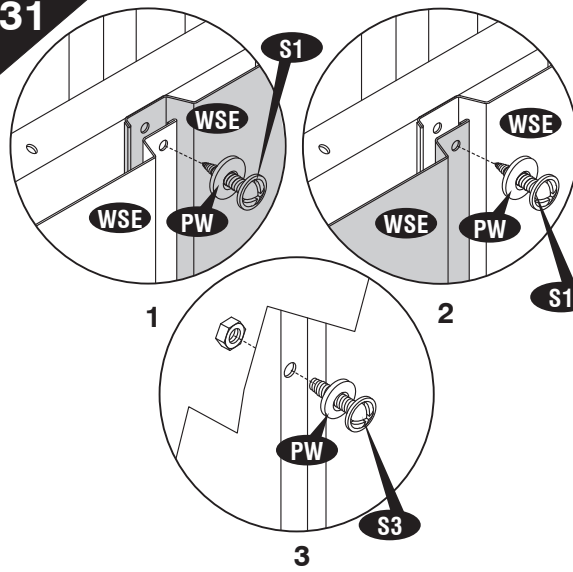
30



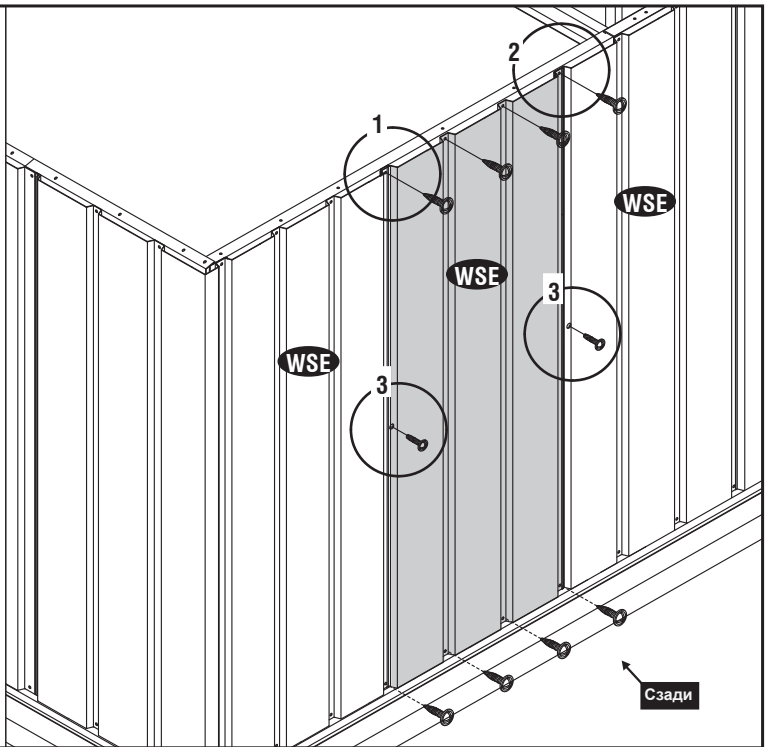
Note Наложение должно происходить так, как на рис. 1



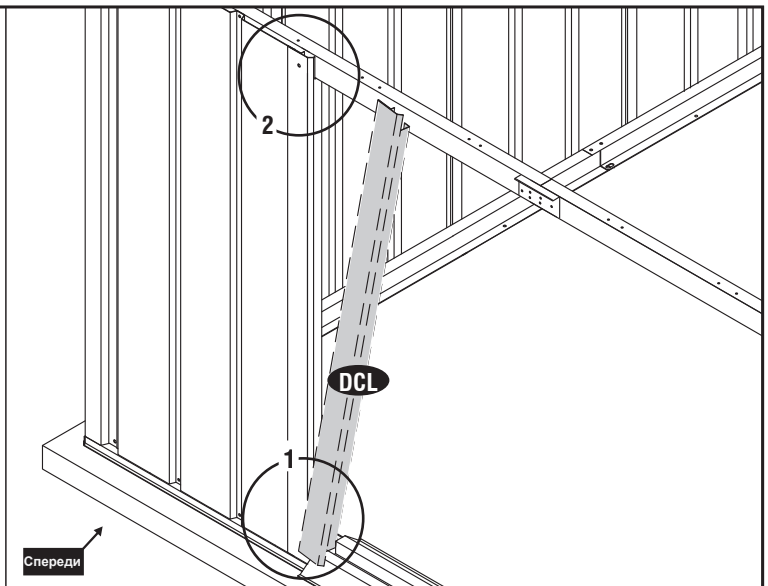
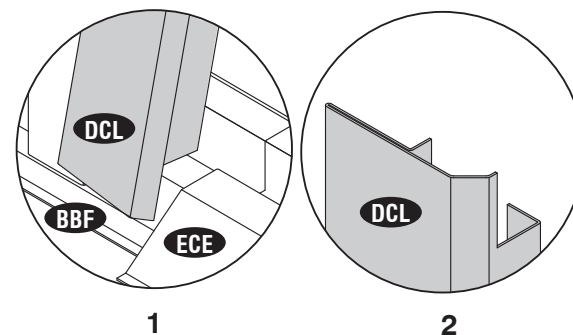
31



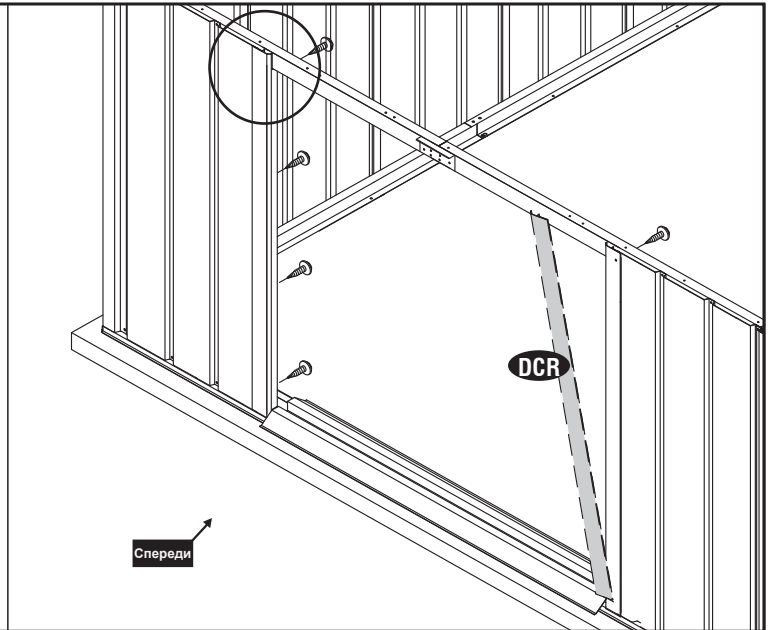
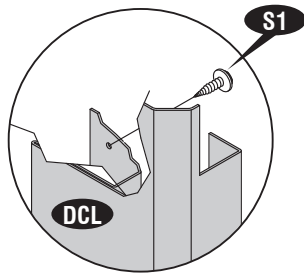
Note Наложение должно происходить так, как на рис. 1 и 2



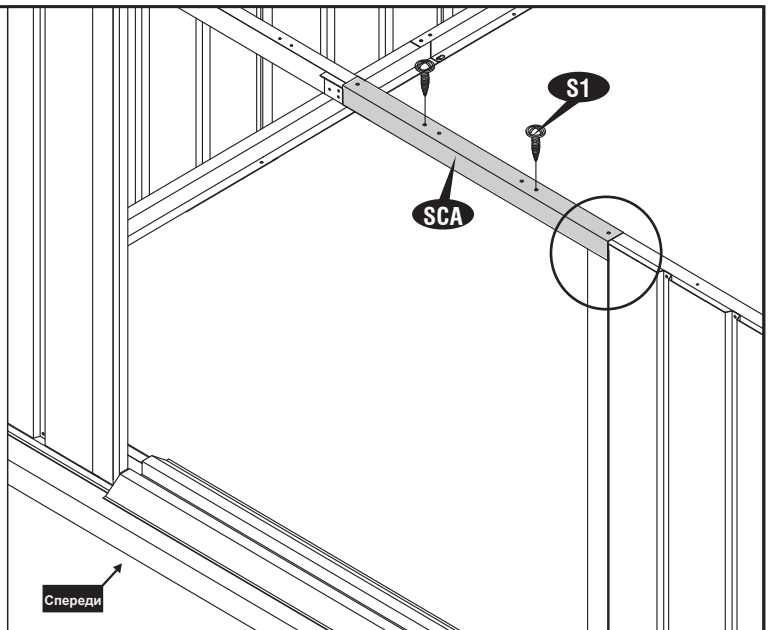
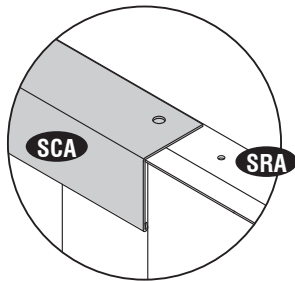
32



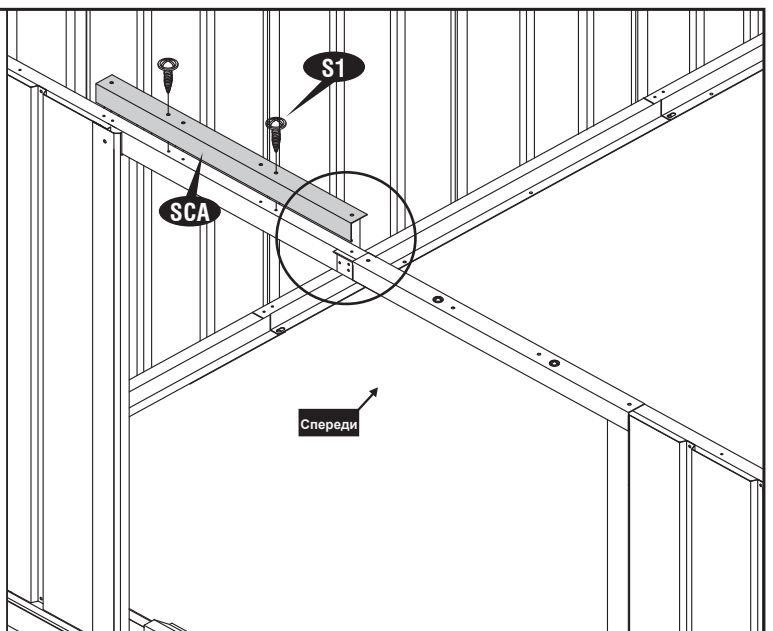
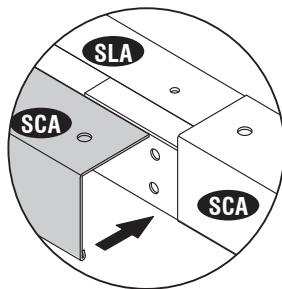
33

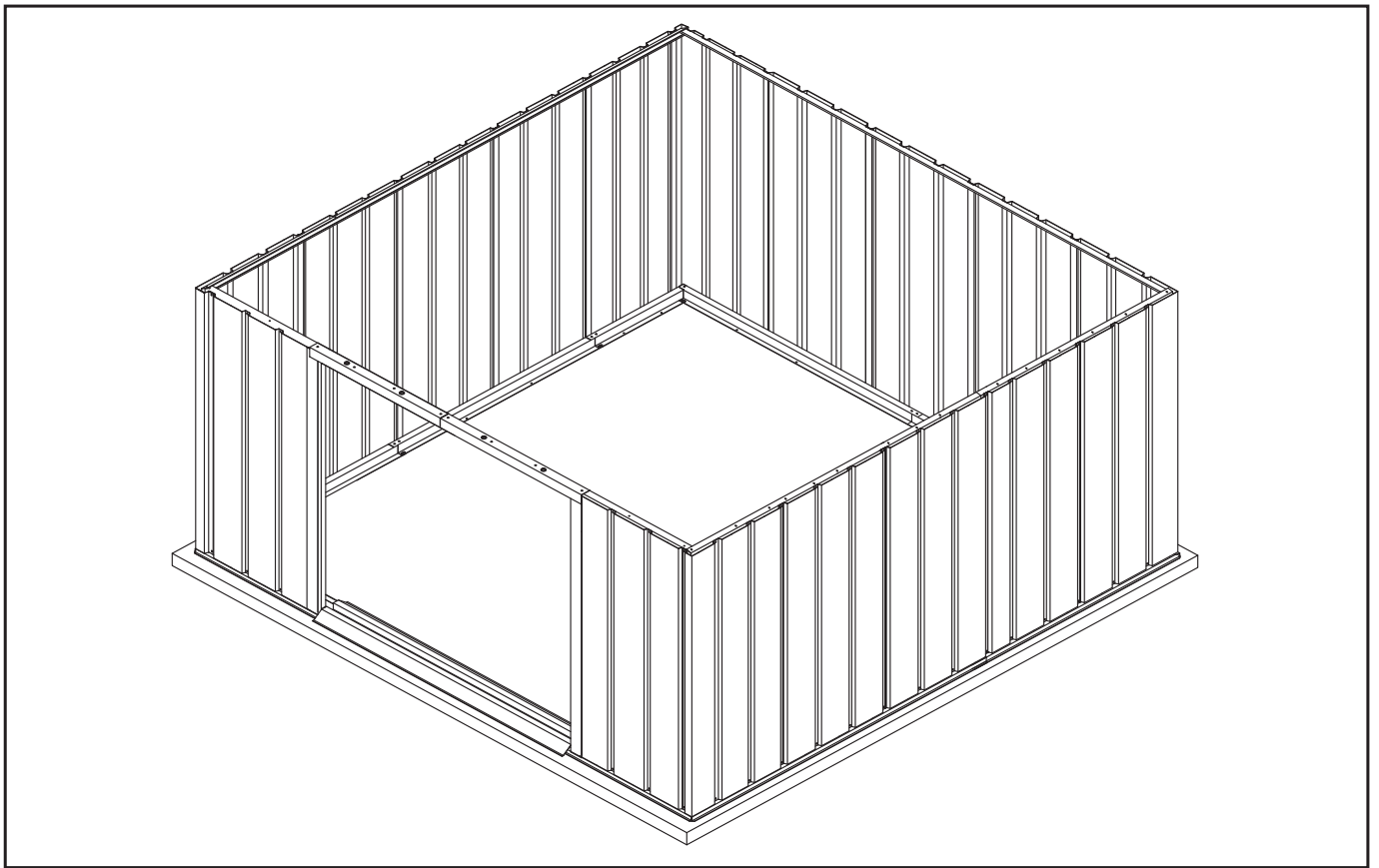


34

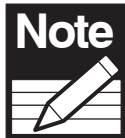


35





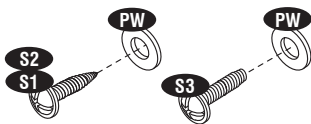
D. Крыша



Note Все комплектующие имеют чёткую маркировку.
Внимательно выбирайте нужные комплектующие.
Снимите полиэтиленовую плёнку перед сборкой.

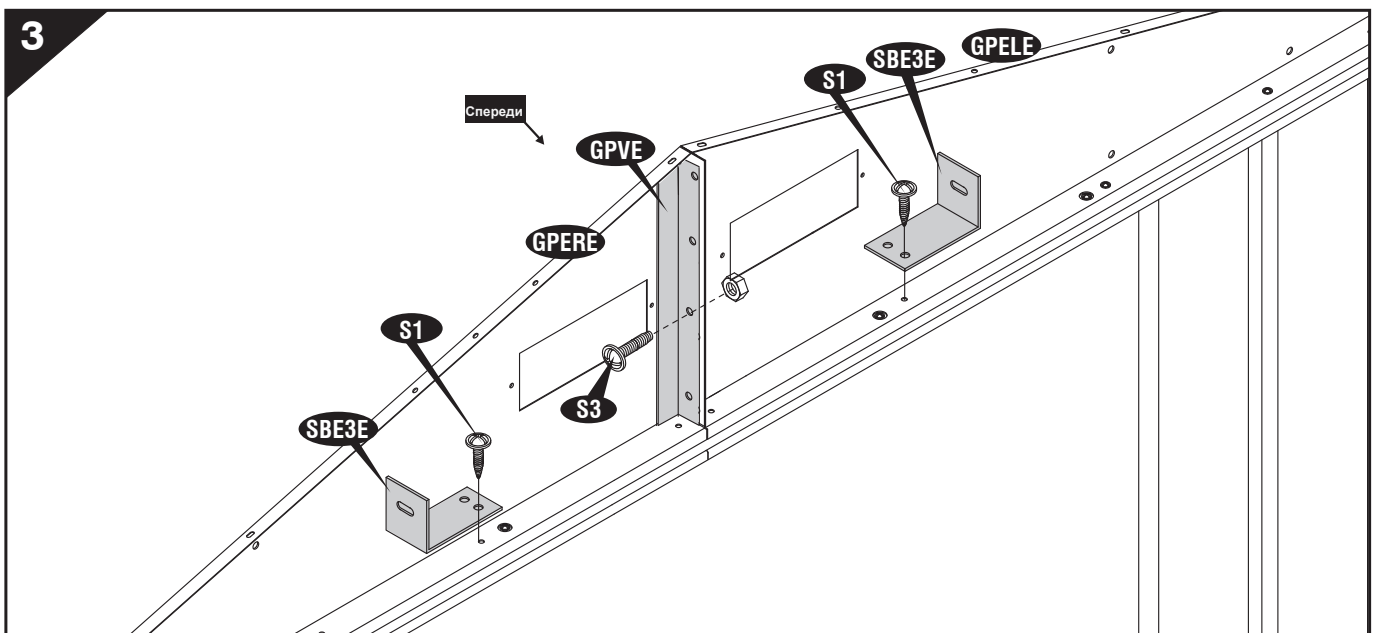
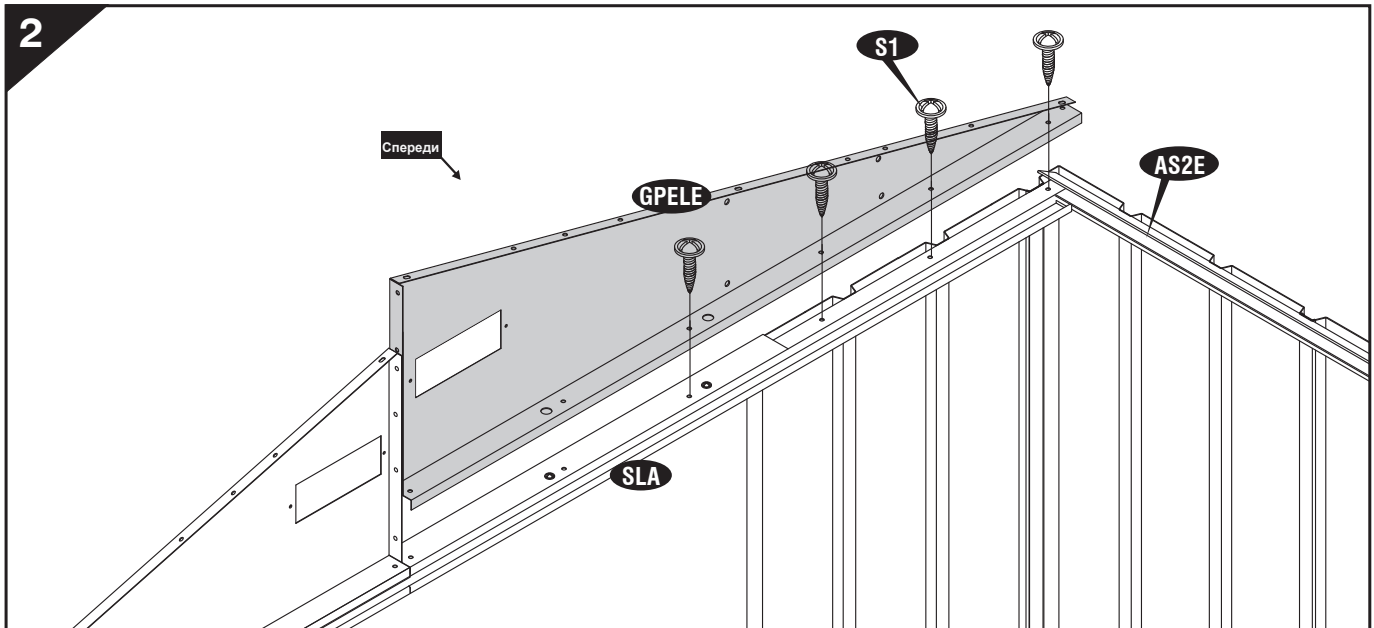
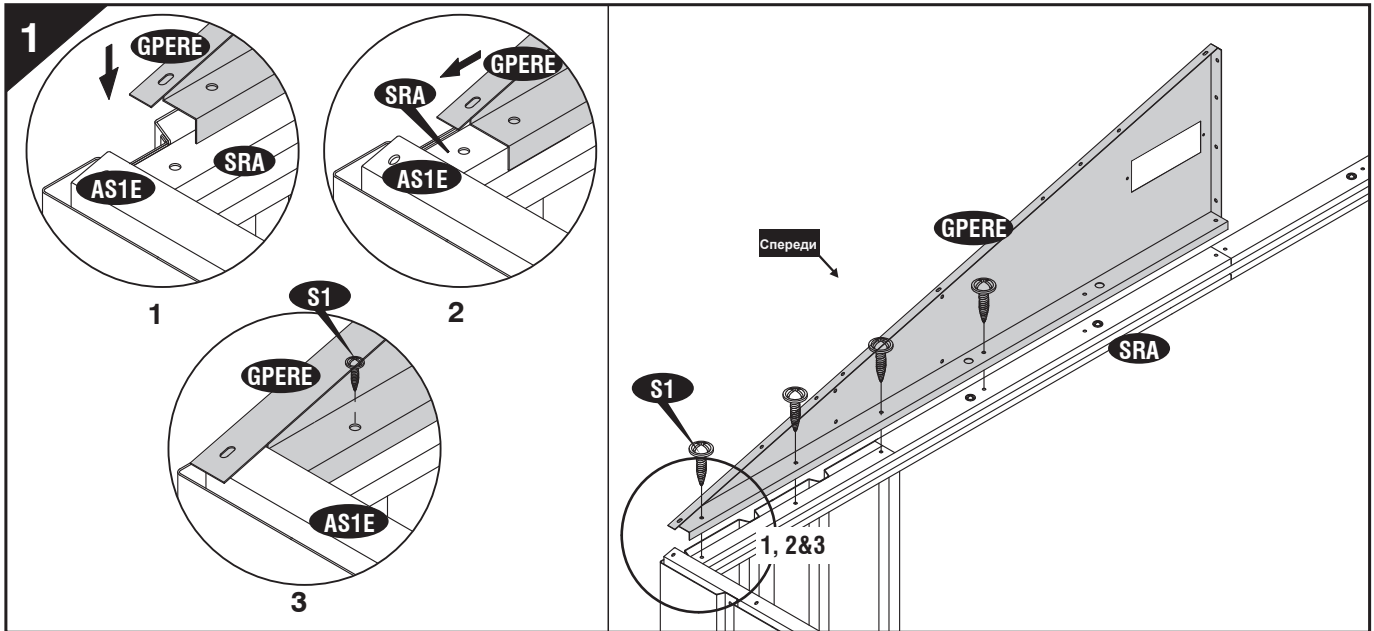
ВАЖНО:

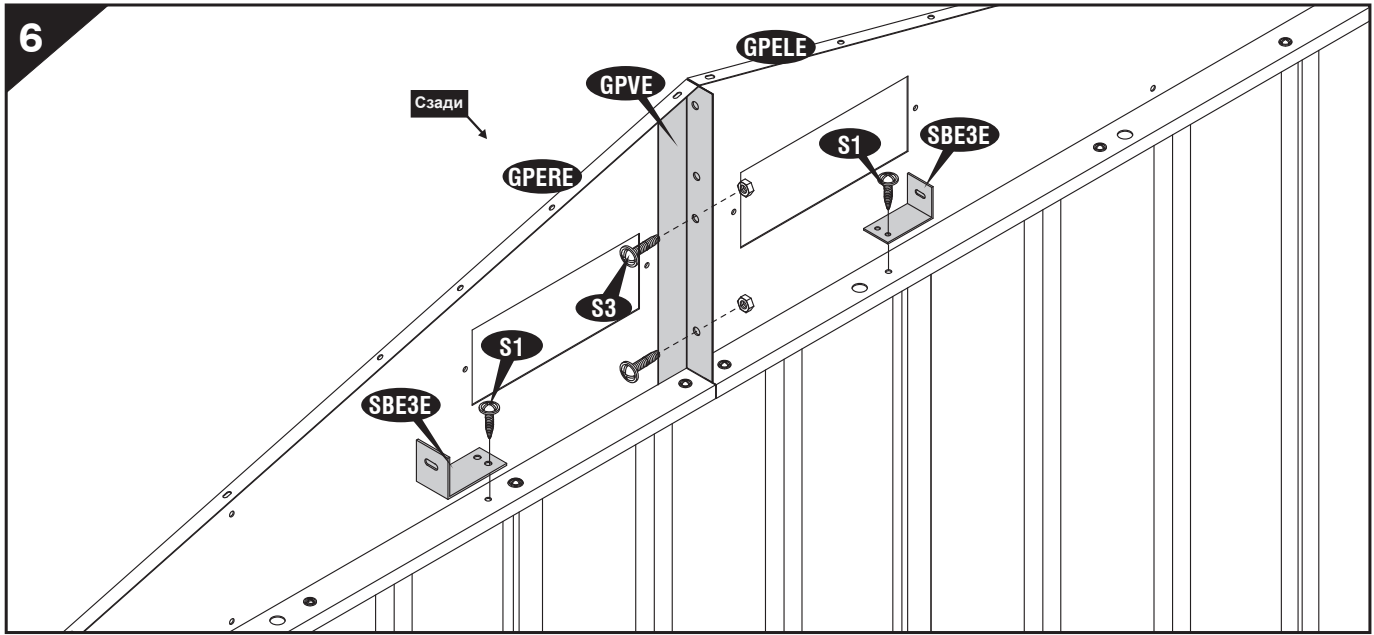
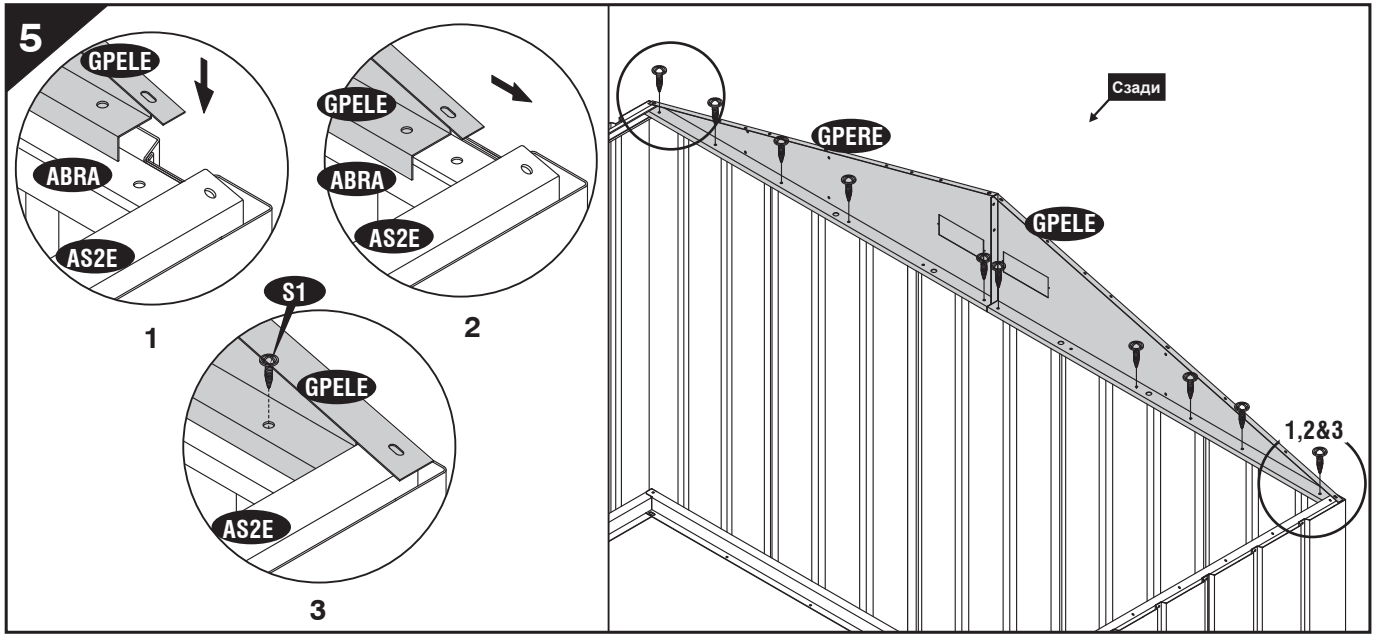
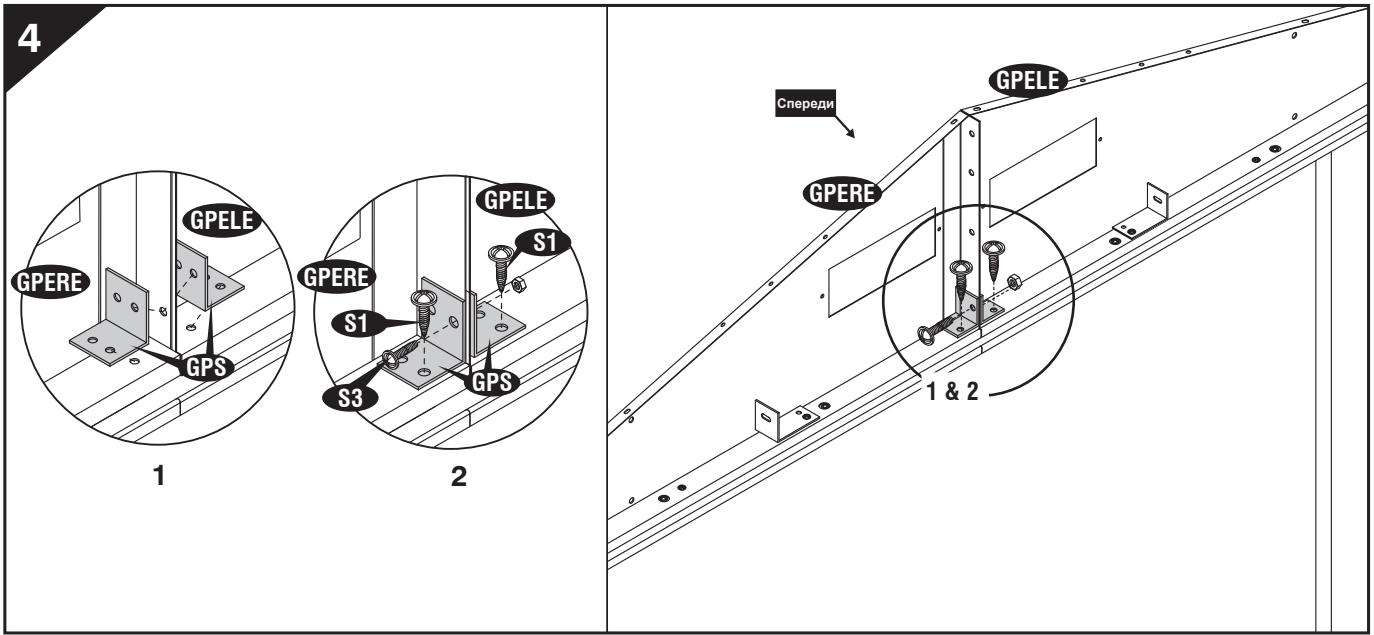
Используйте винты с пластиковыми шайбами только на предварительно окрашенной поверхности.

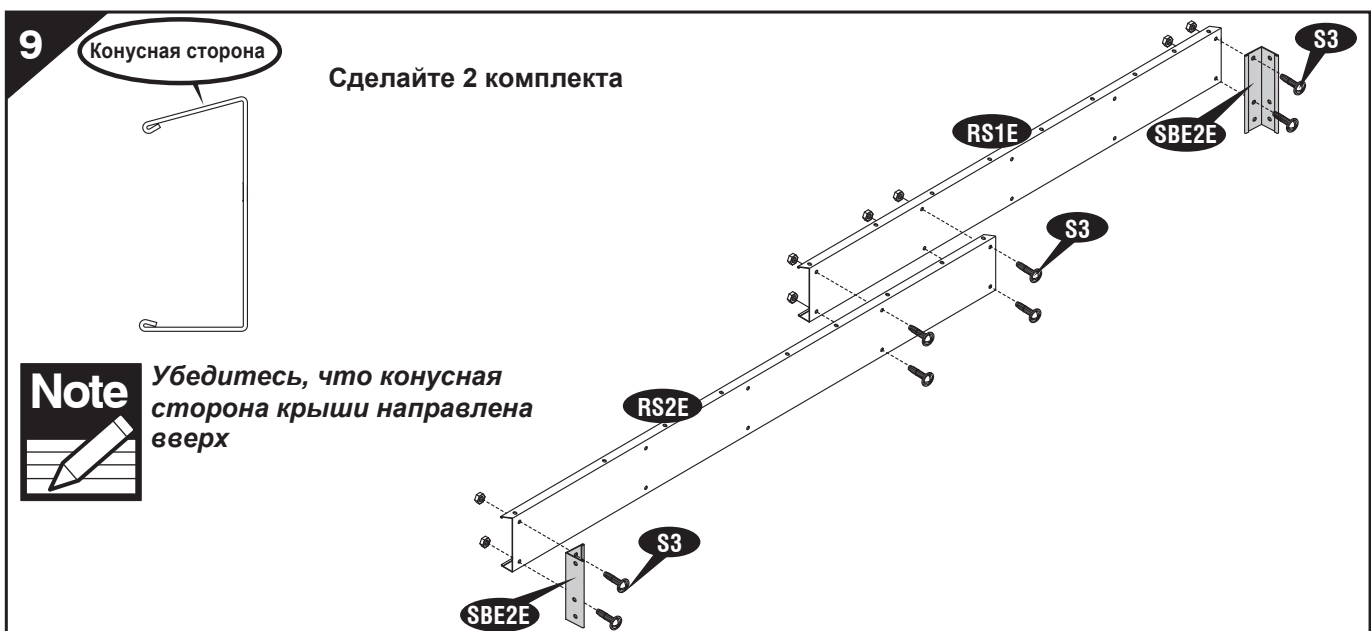
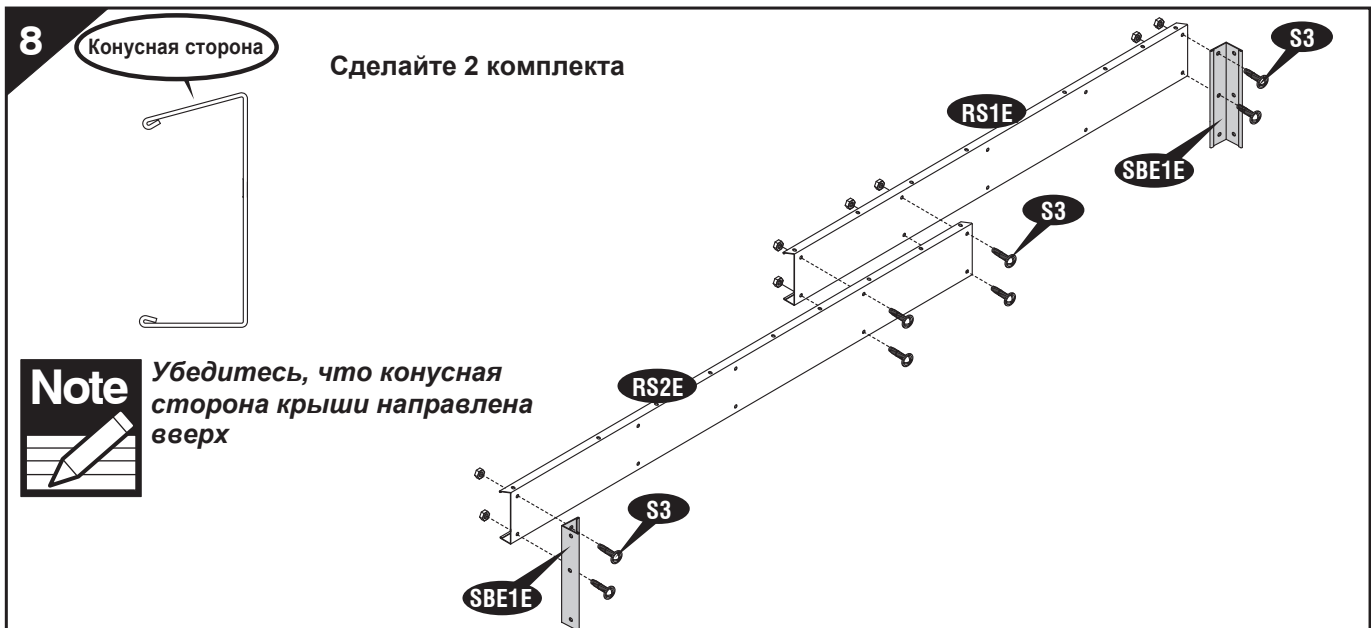
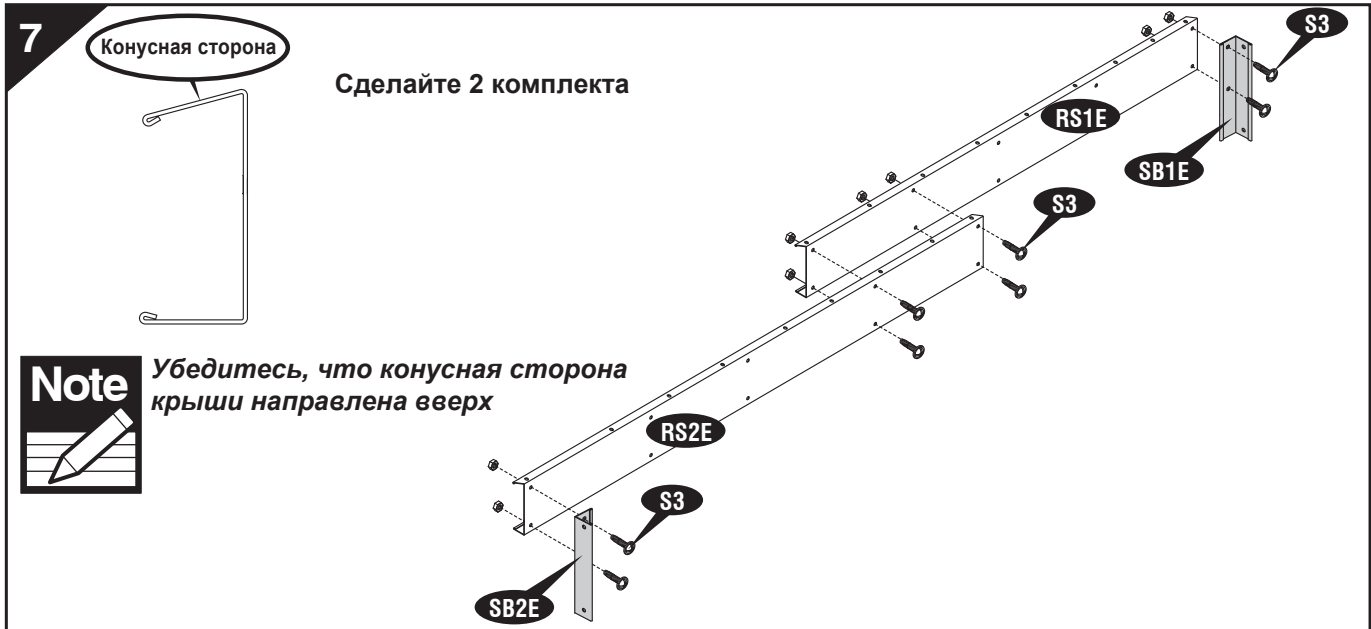


Комплектующие

КОД	КОЛ-ВО	КОД	КОЛ-ВО
GPELE	2	RF2E	2
GPERE	2	RF3E	2
GPS	2	RF4E	2
SB1E	2	RFCF	2
SBE1E	2	ERFC	1
SB2E	2	GPVE	2
SBE2E	2	FC	2
SBE3E	2	WST	4,2 м
RS1E	4	VC	4
RS2E	4	TC	4
RPE1E	2	PW	240
RPE2E	6	S1	214
RPE3E	2	S2	4
RF1E	2	S3	130





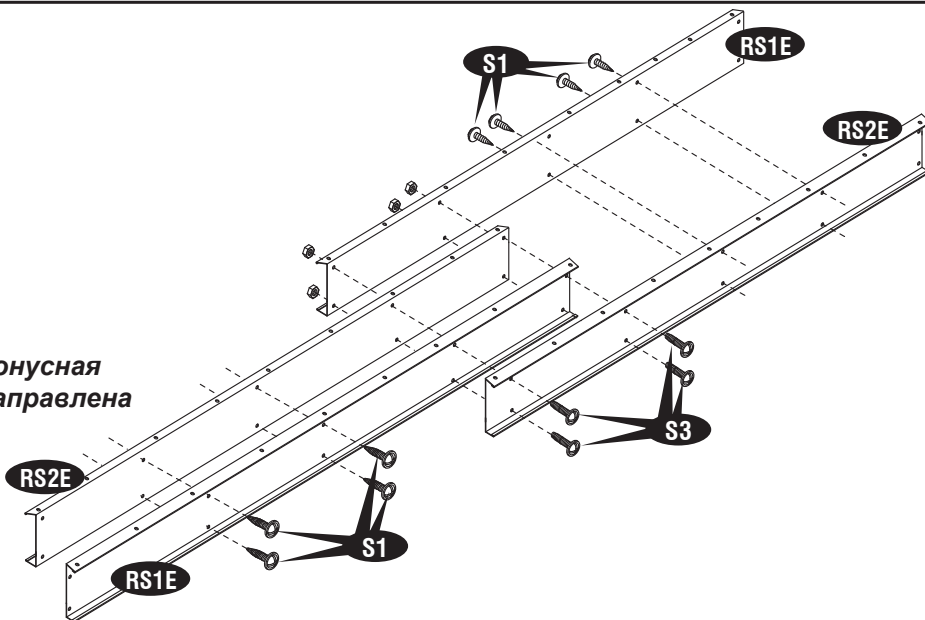


10

Конусная сторона



Убедитесь, что конусная сторона крыши направлена вверх

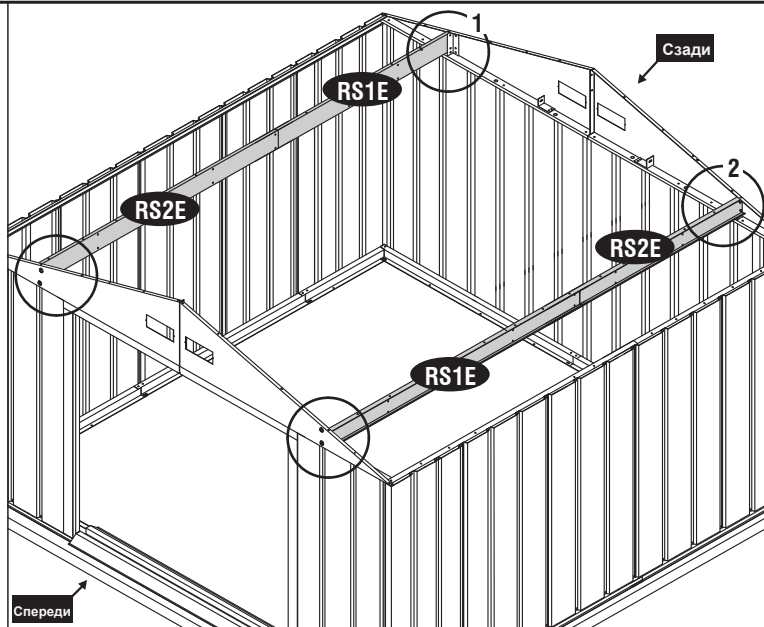
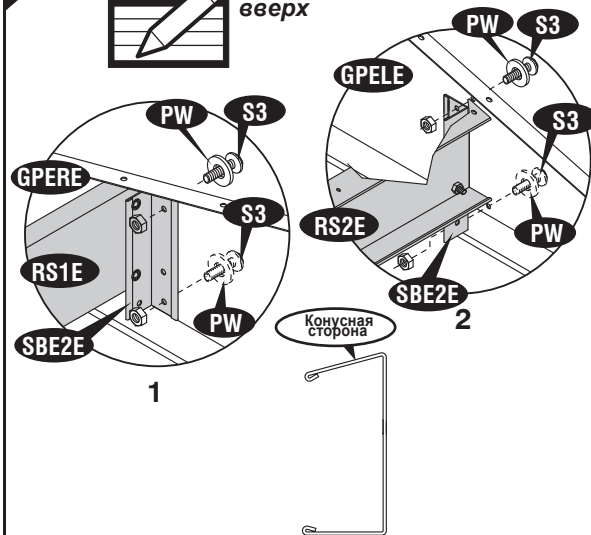


11

Note



Убедитесь, что конусная сторона крыши направлена вверх

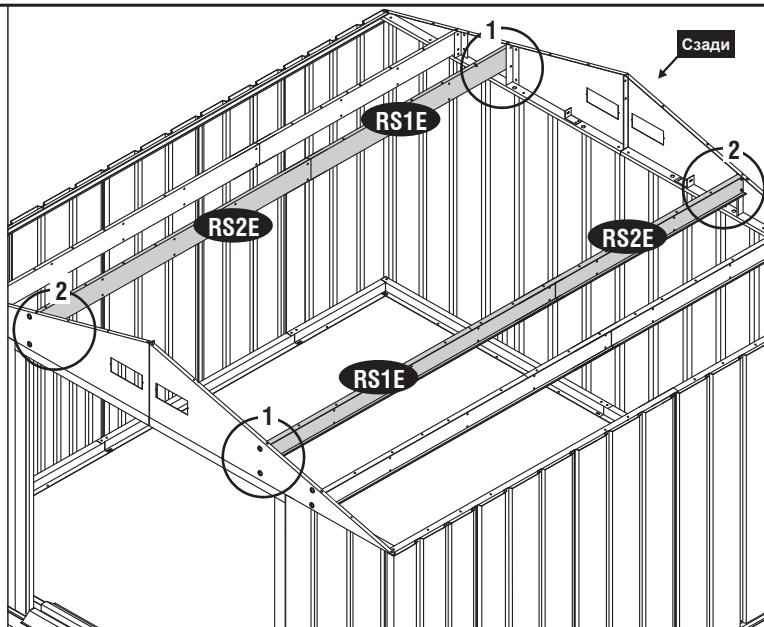
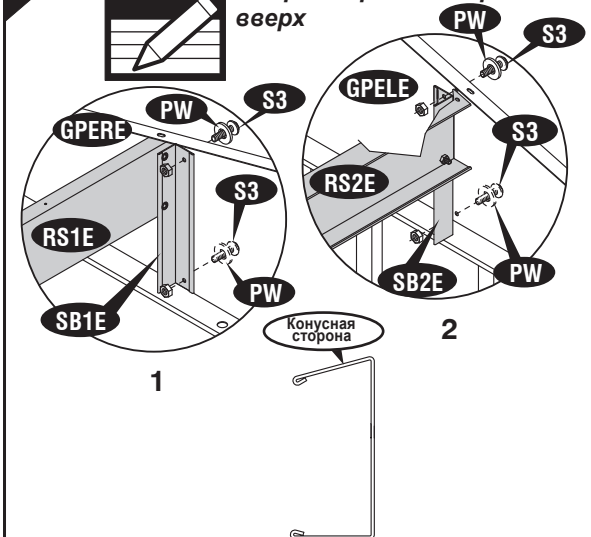


12

Note



Убедитесь, что конусная сторона крыши направлена вверх

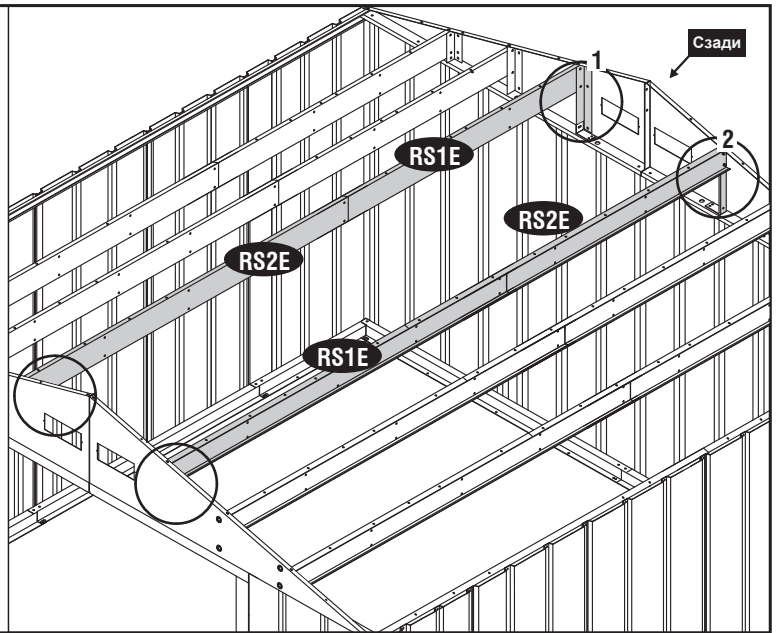
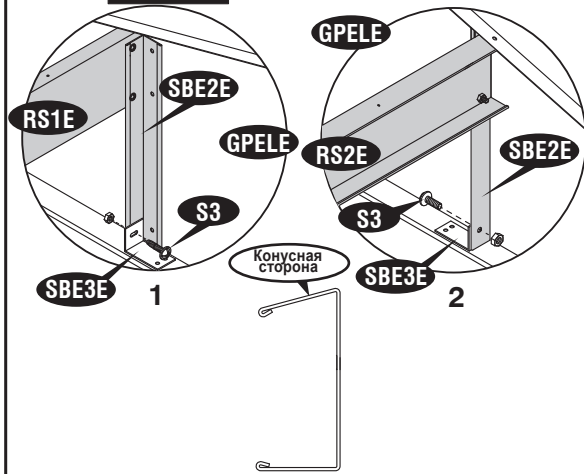


13

Note



Убедитесь, что конусная сторона крыши направлена вверх

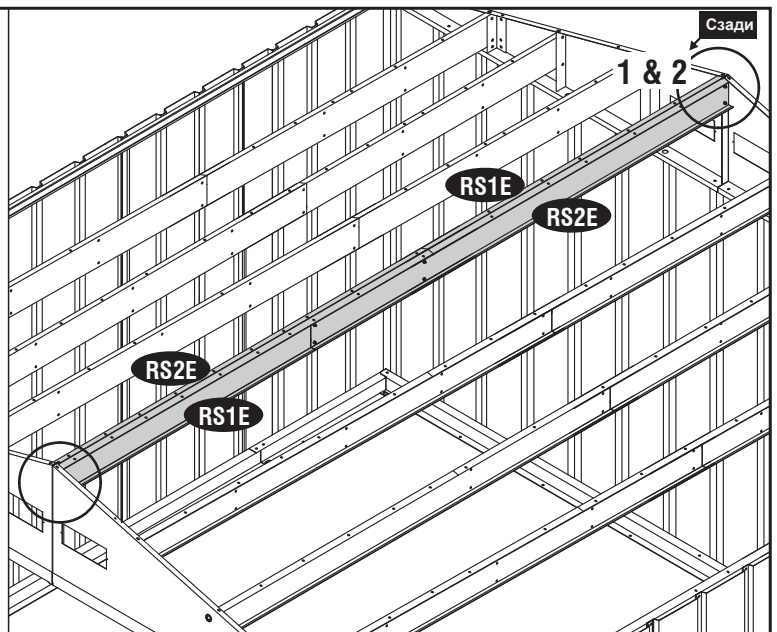
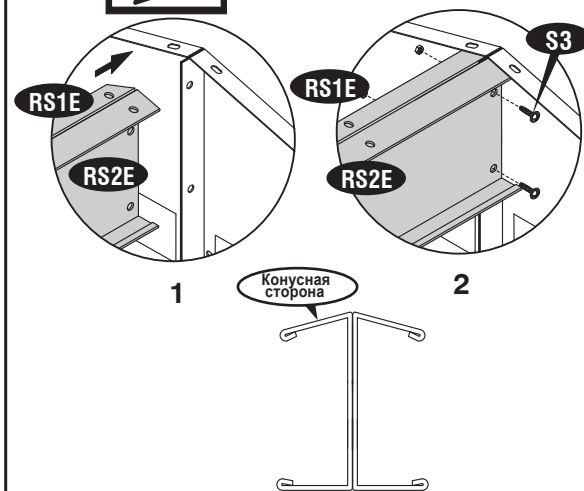


14

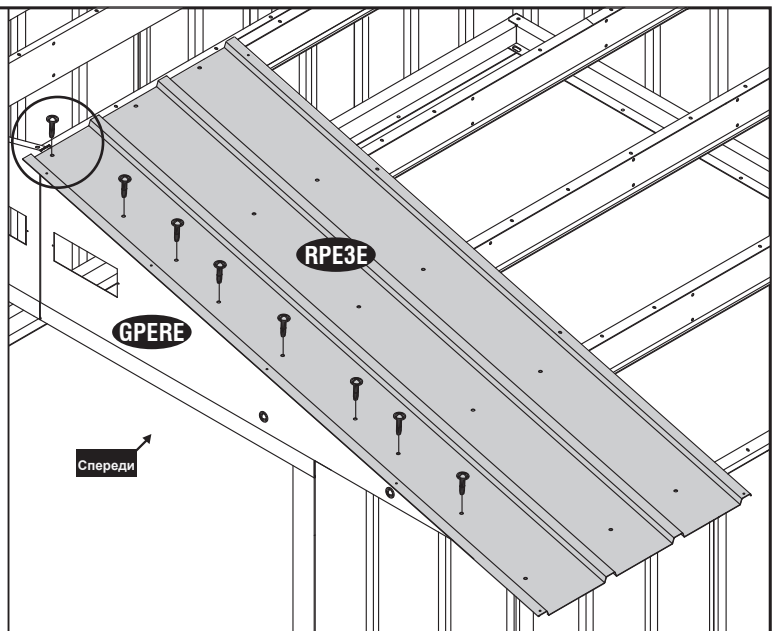
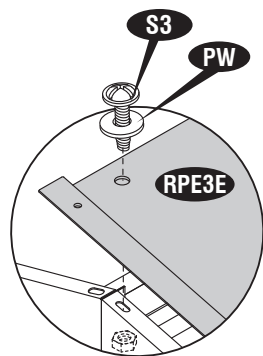
Note



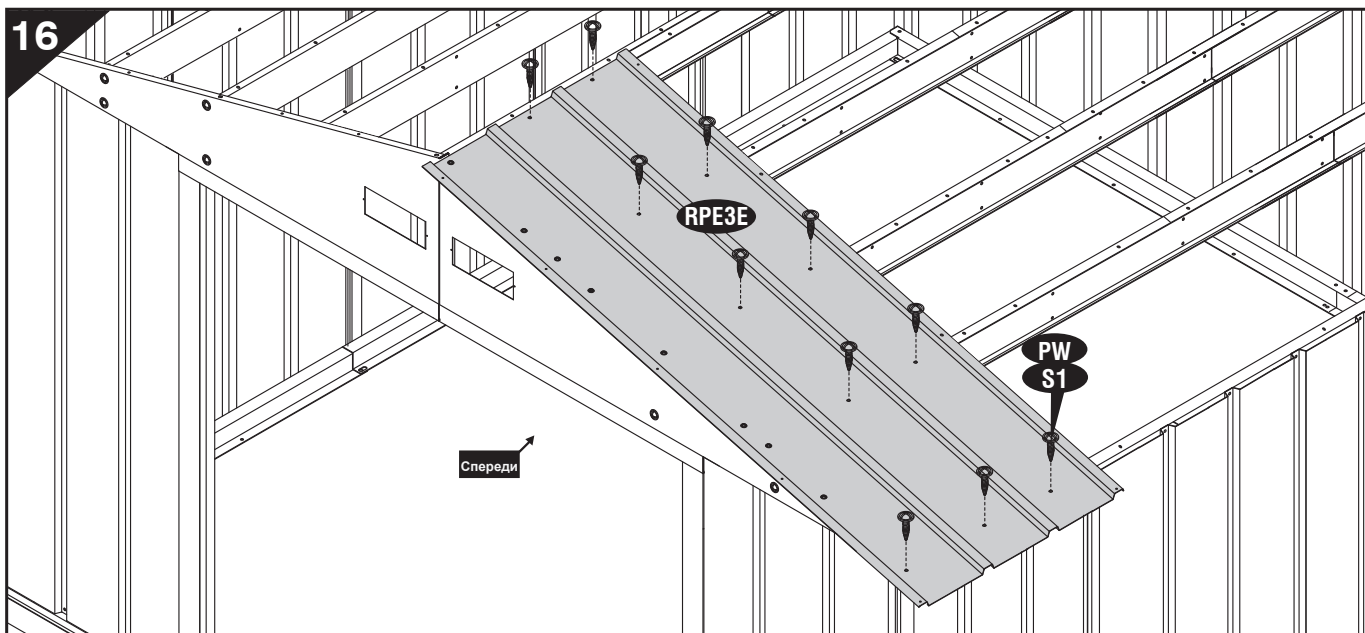
Убедитесь, что конусная сторона крыши направлена вверх



15



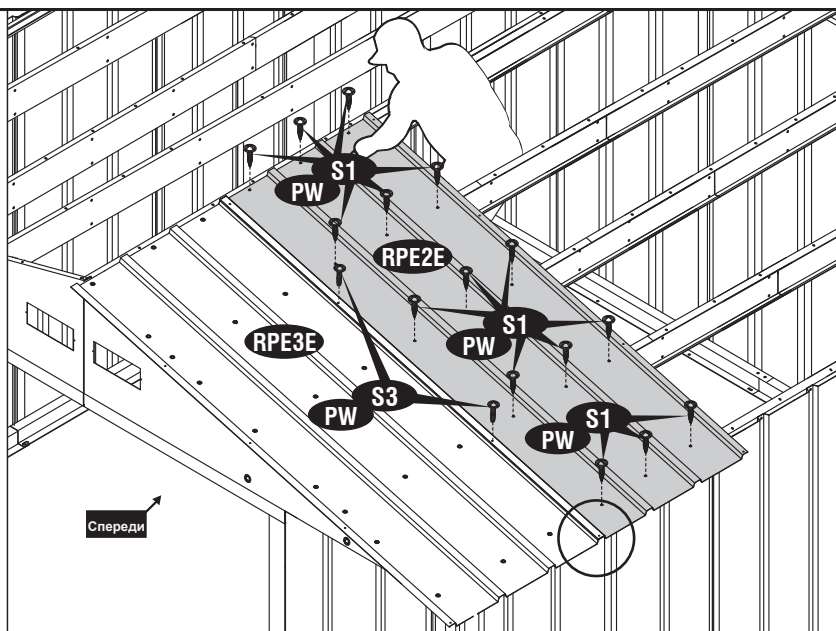
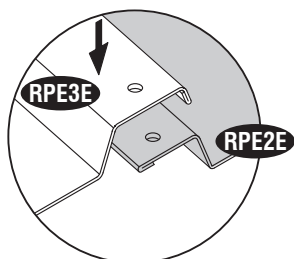
16



17

Note

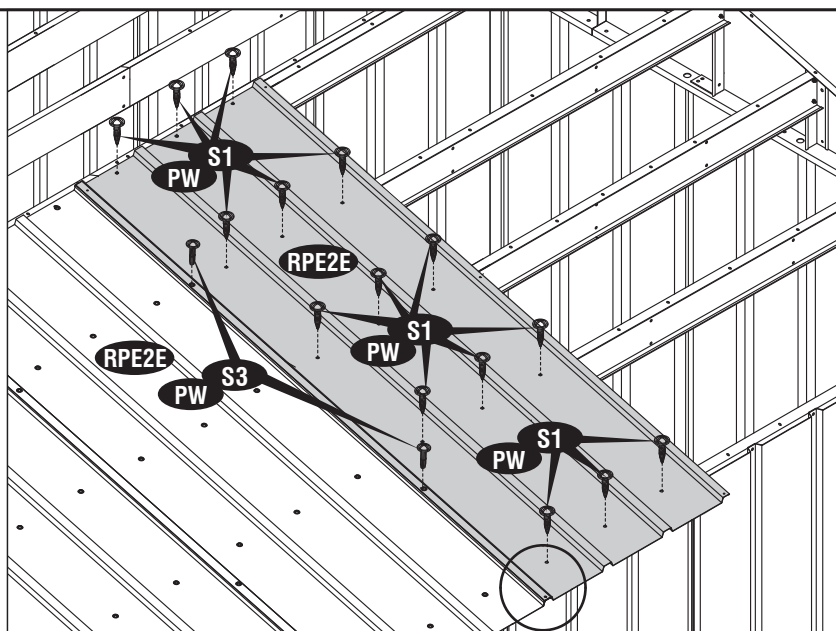
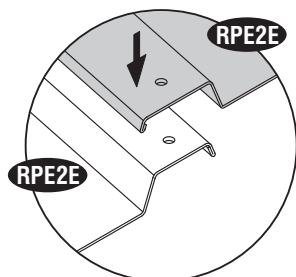
Наложение должно происходить так, как на рис. Установка панелей крыши осуществляется с помощью стремянки изнутри сарая в местах промежутков.



18

Note

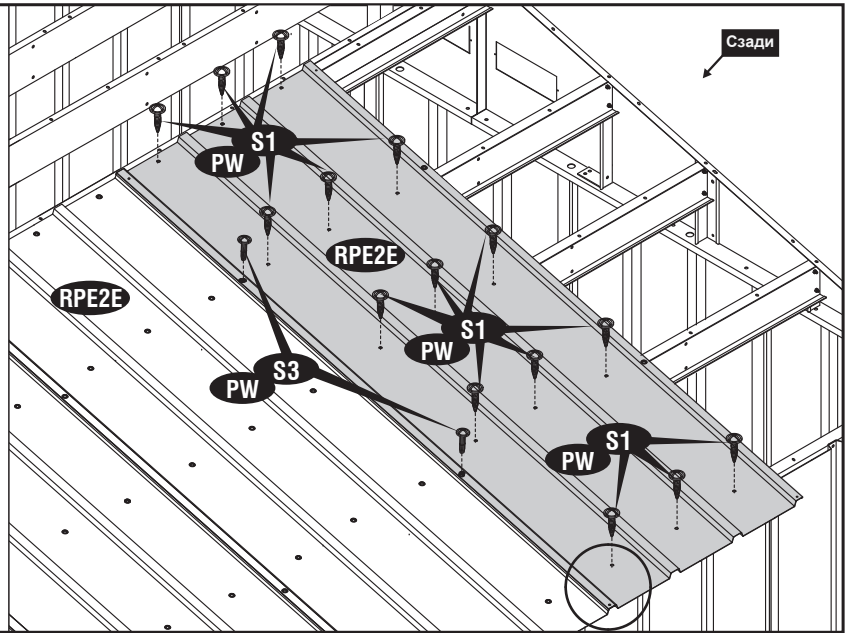
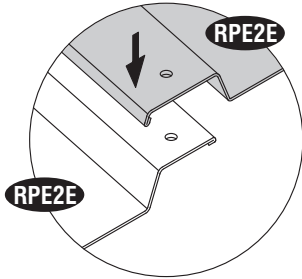
Наложение должно происходить так, как на рис.



19

Note

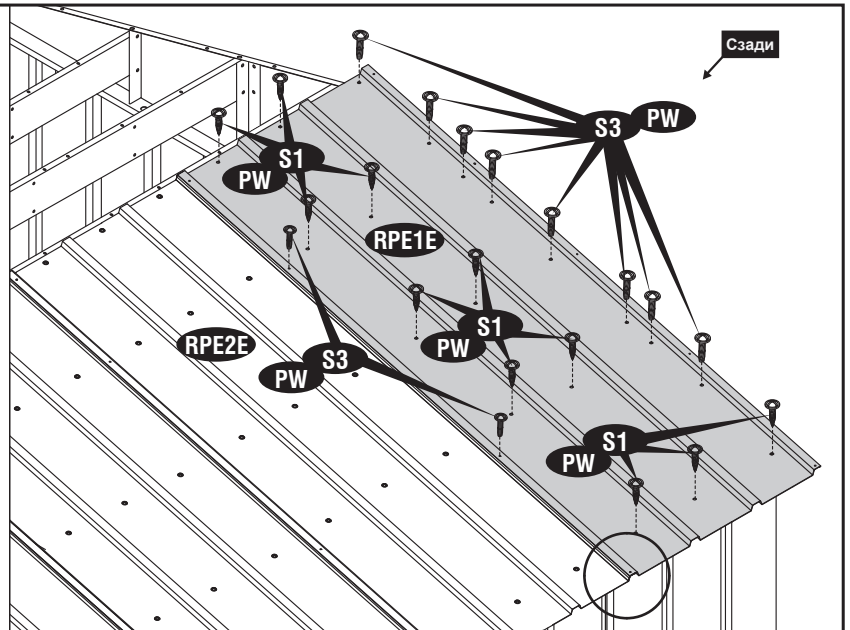
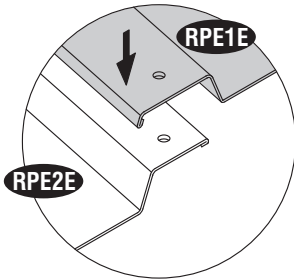
Наложение должно происходить так, как на рис.



20

Note

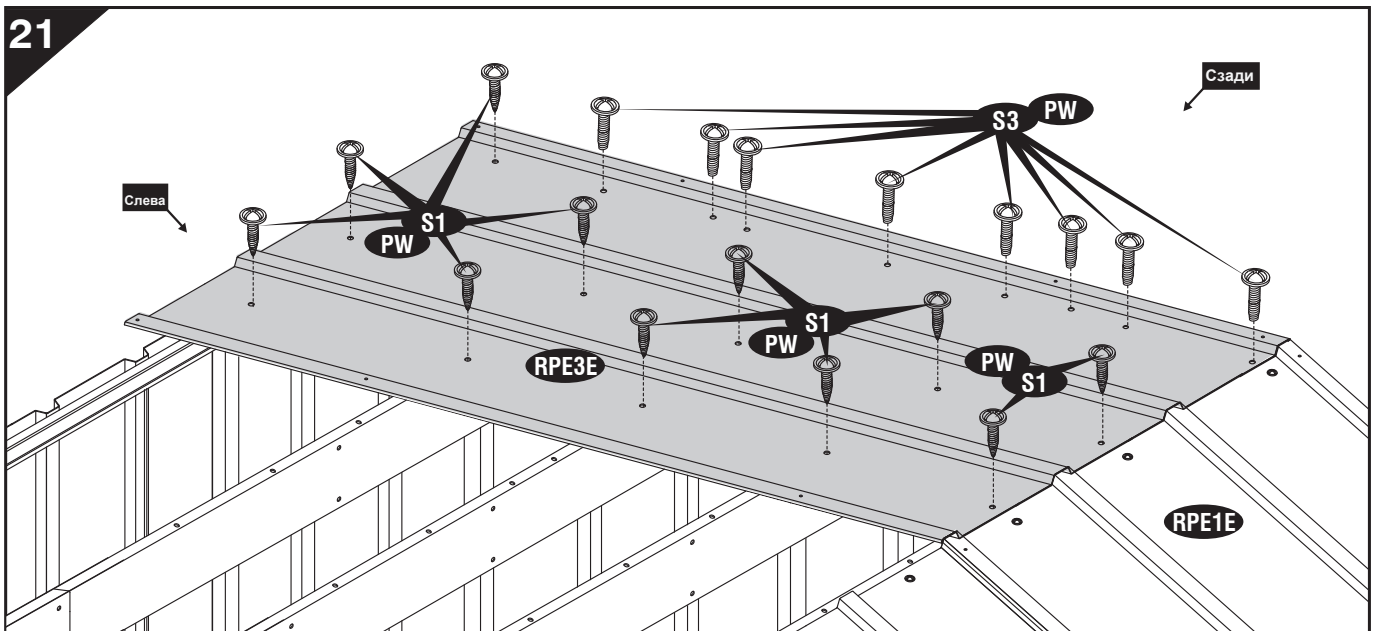
Наложение должно происходить так, как на рис.



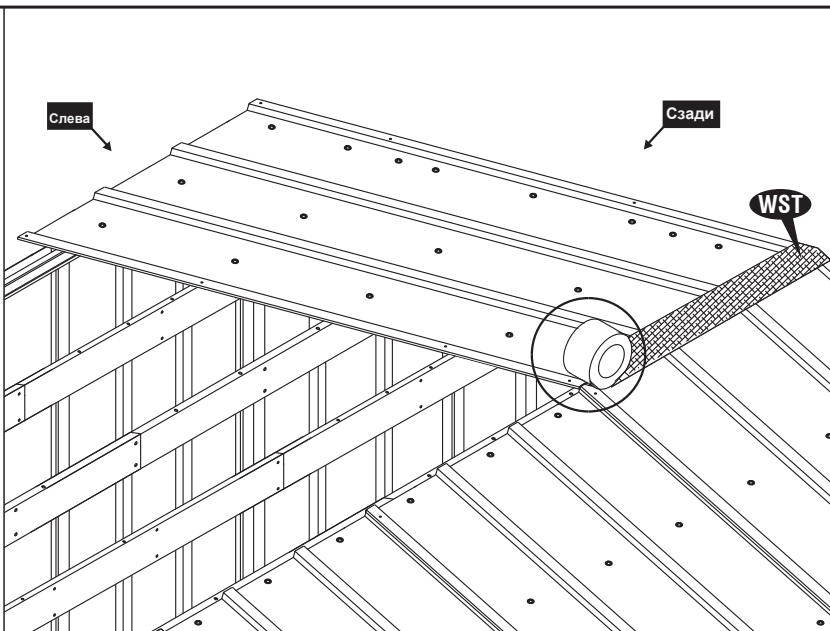
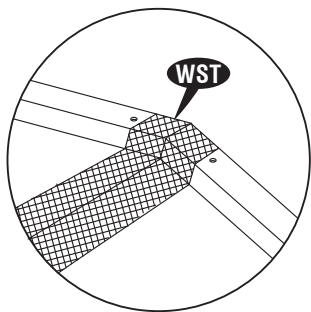
21

Слева

Сзади



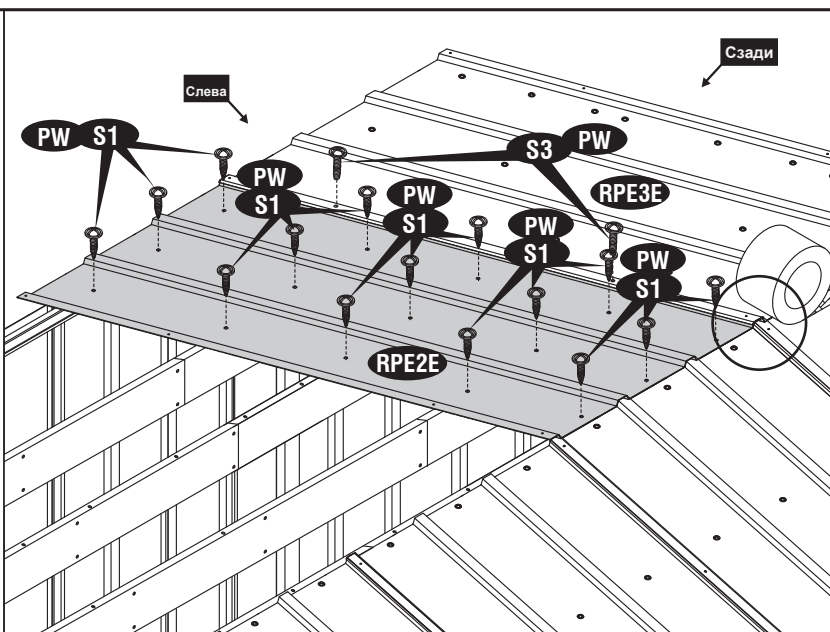
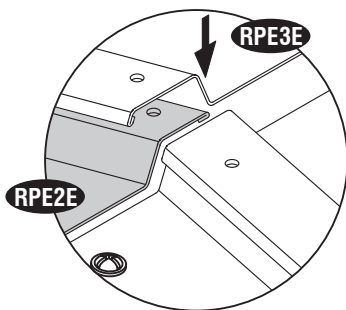
22



23

Note

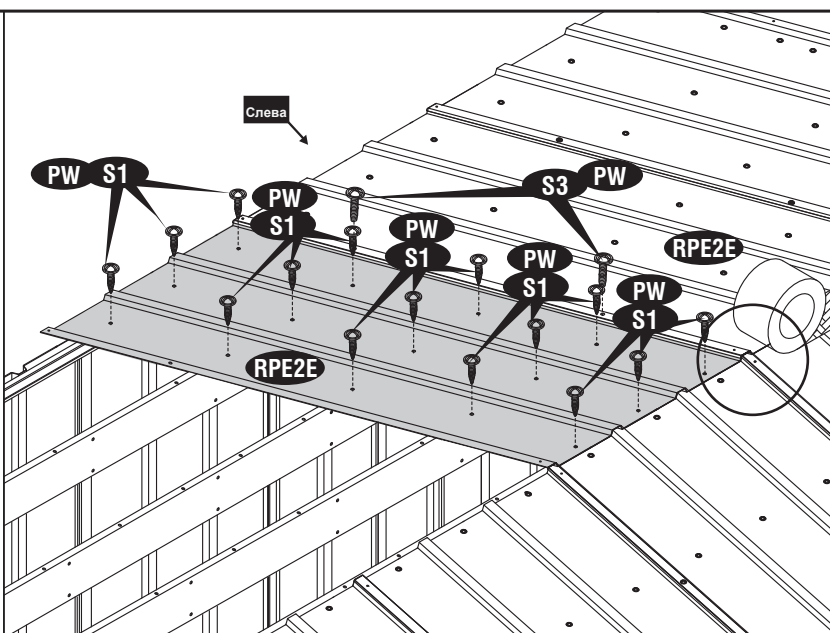
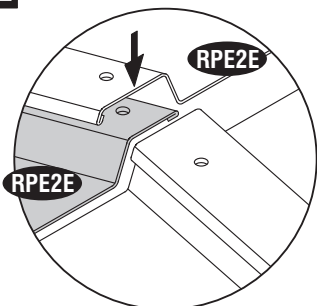
Наложение должно происходить так, как на рис. Установка панелей крыши осуществляется с помощью стремянки изнутри сарая в местах промежутков.



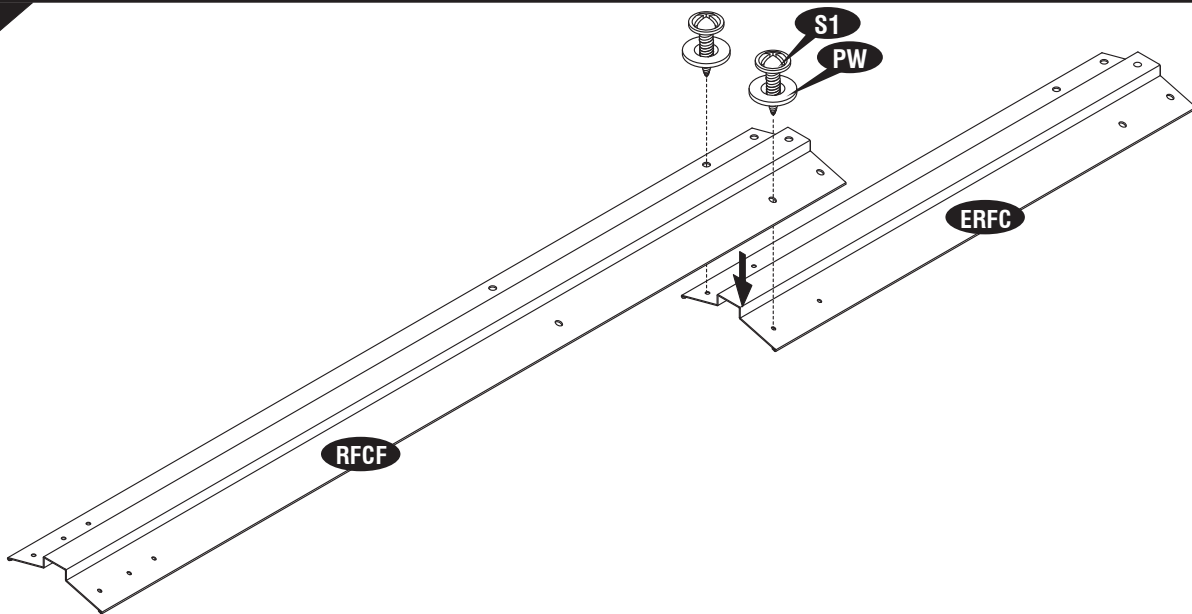
24

Note

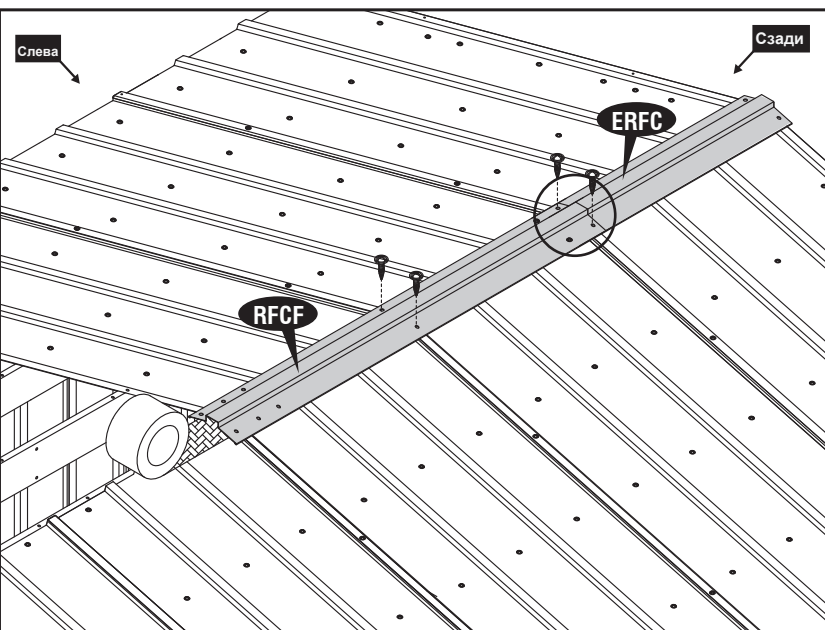
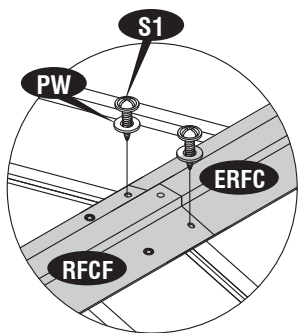
Наложение должно происходить так, как на рис.



25



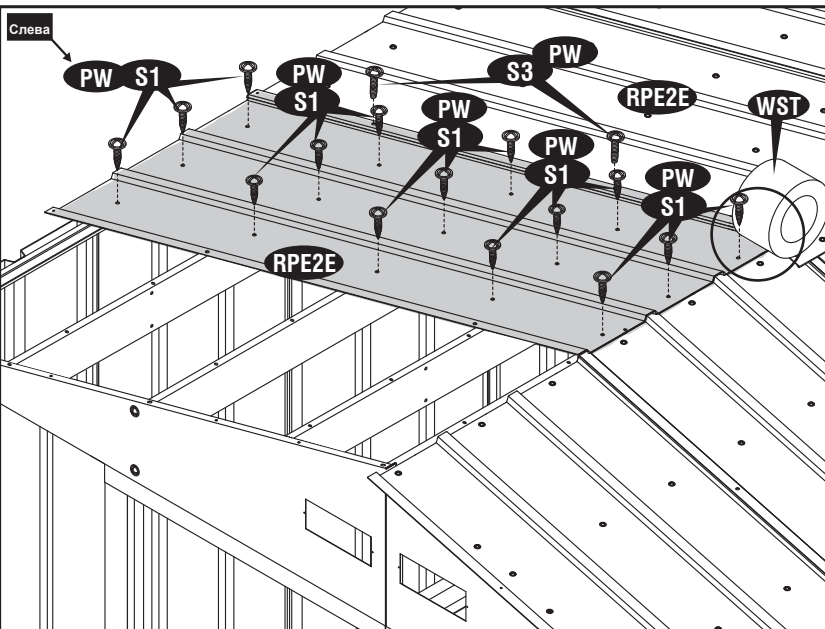
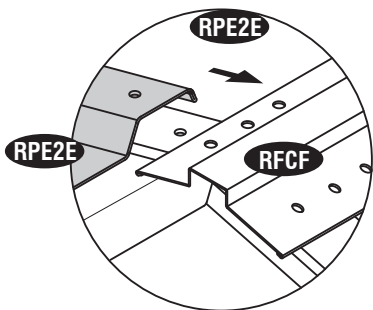
26



27



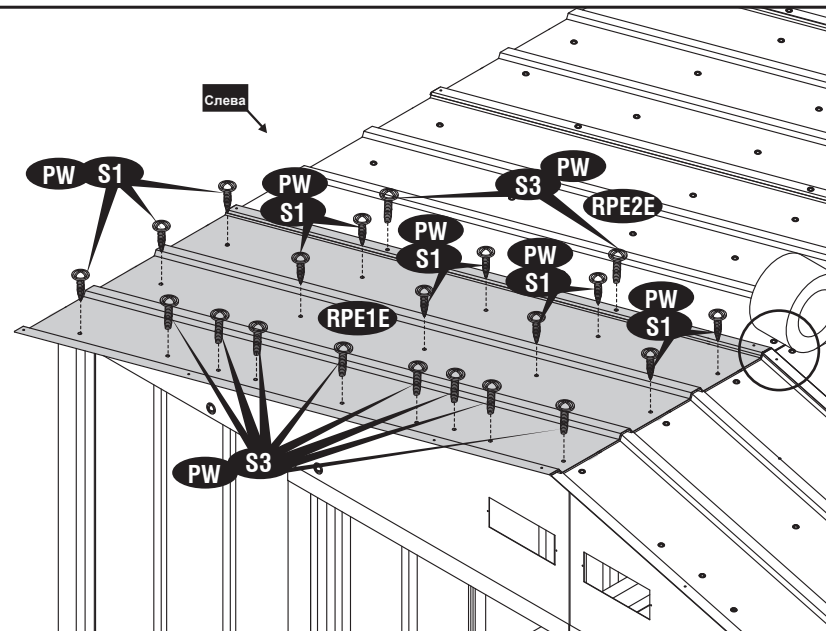
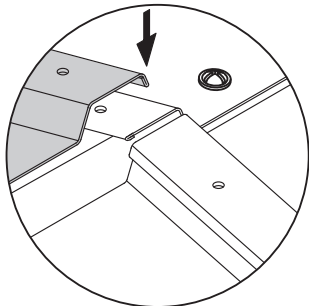
Note Наложение должно происходить так, как на рис.



28

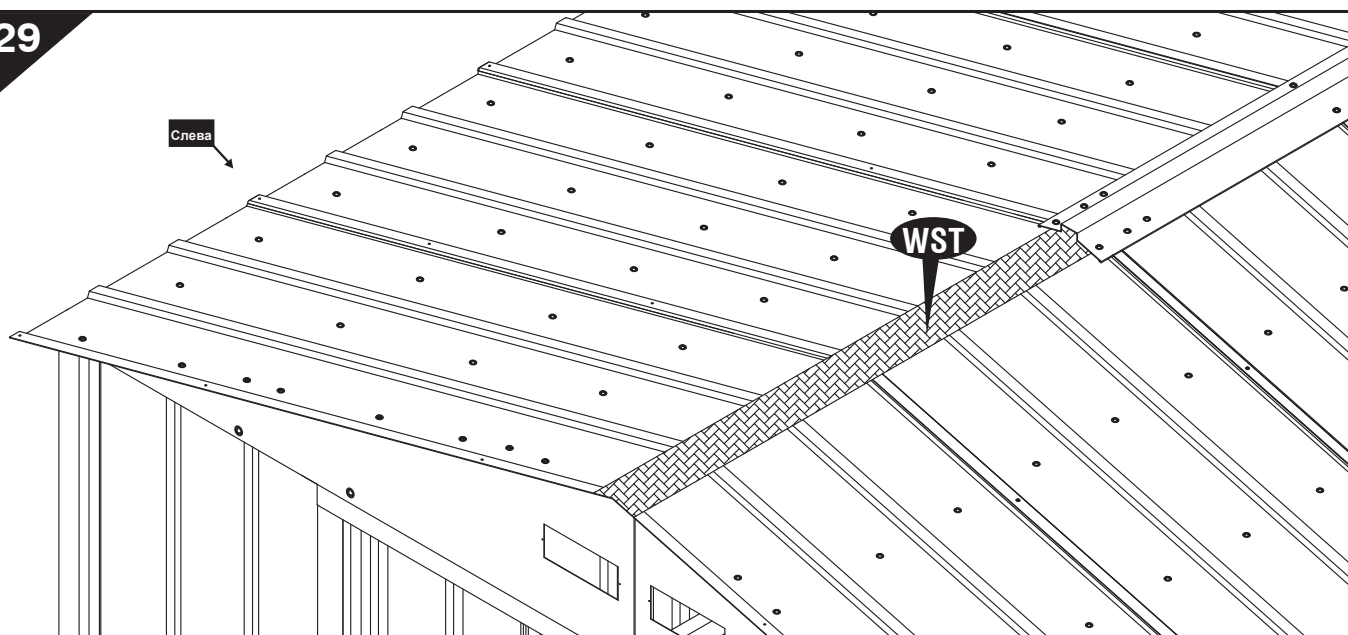
Note

Наложение должно происходить так, как на рис.



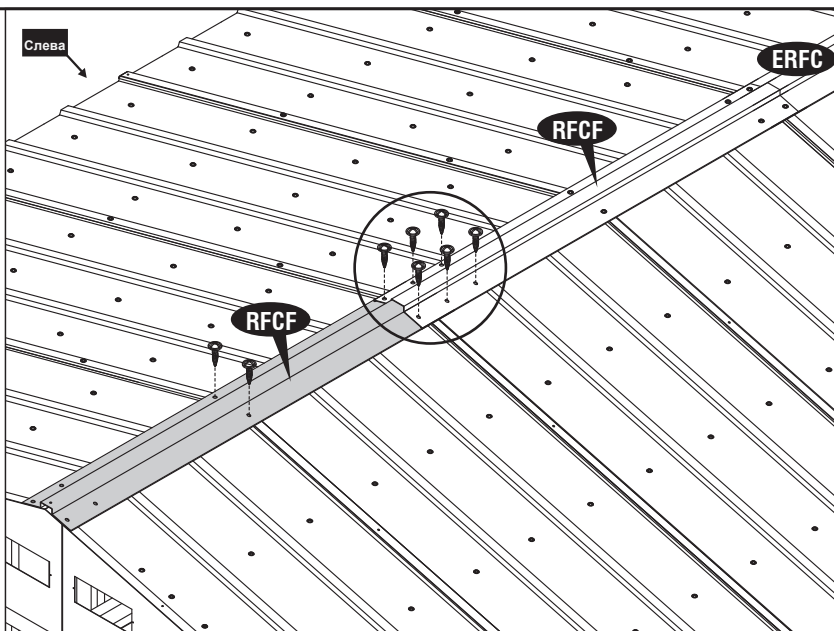
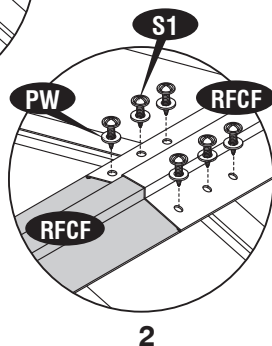
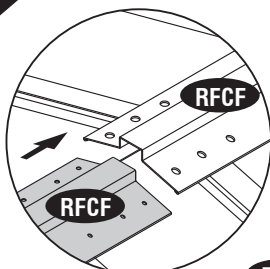
29

Слева

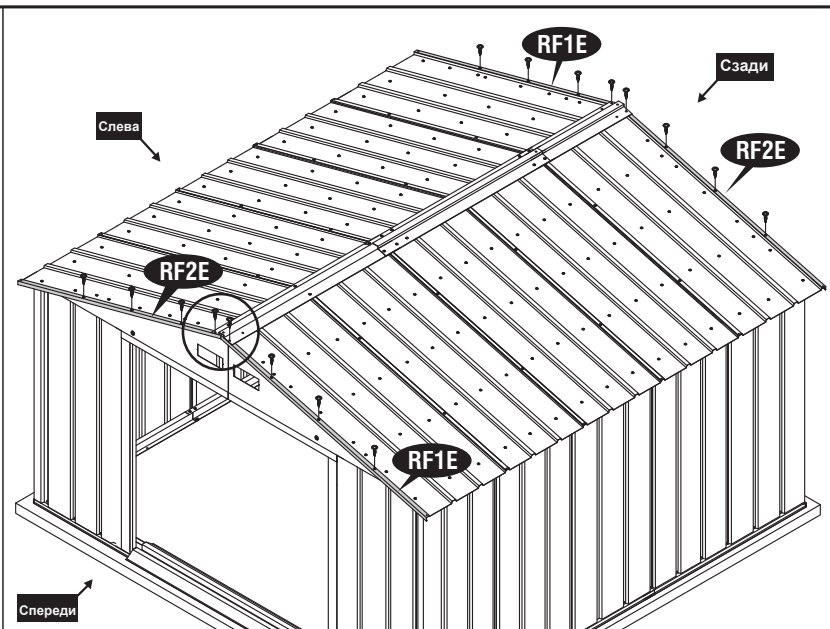
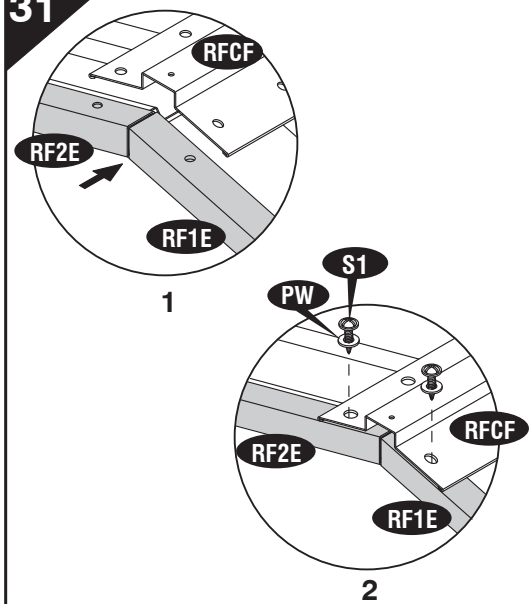


30

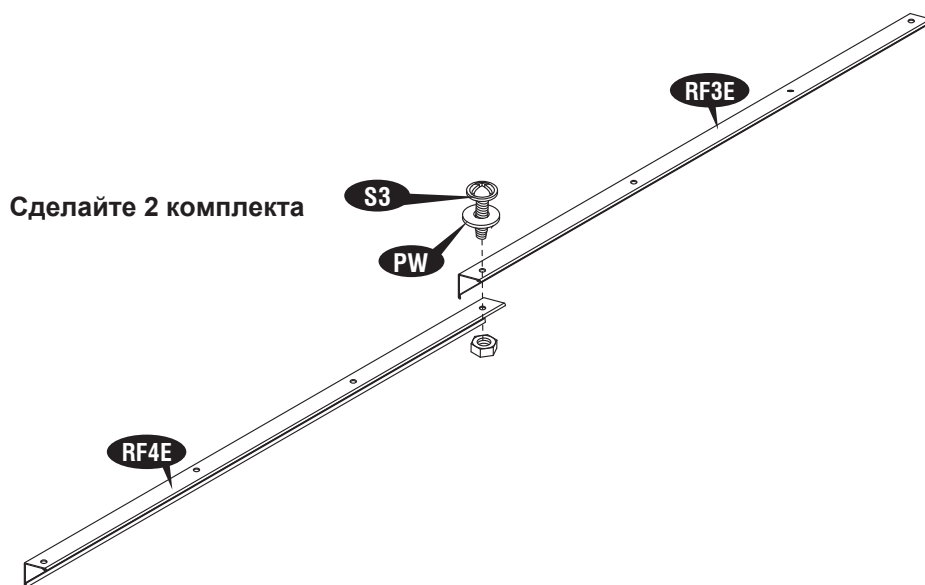
Слева



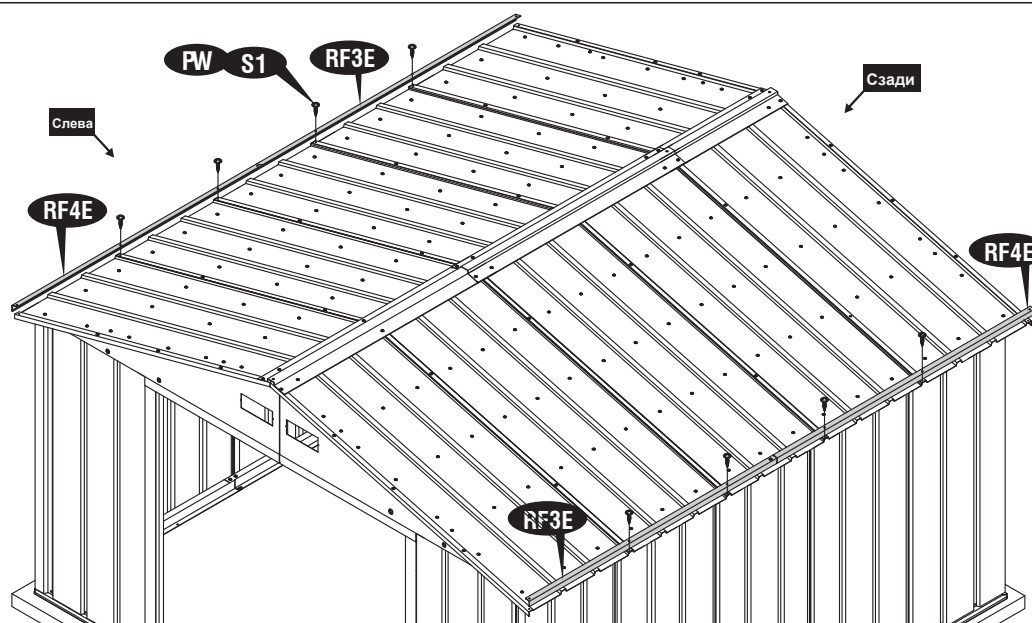
31



32



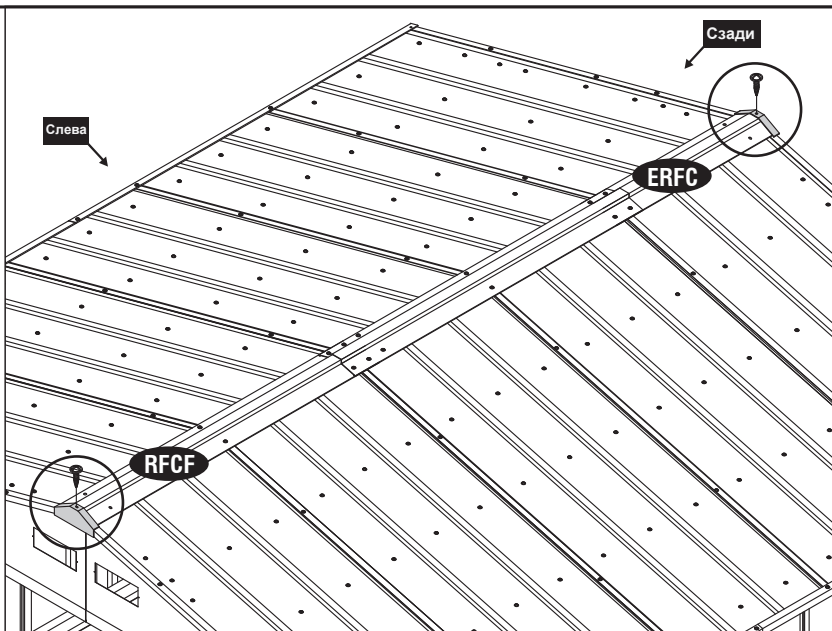
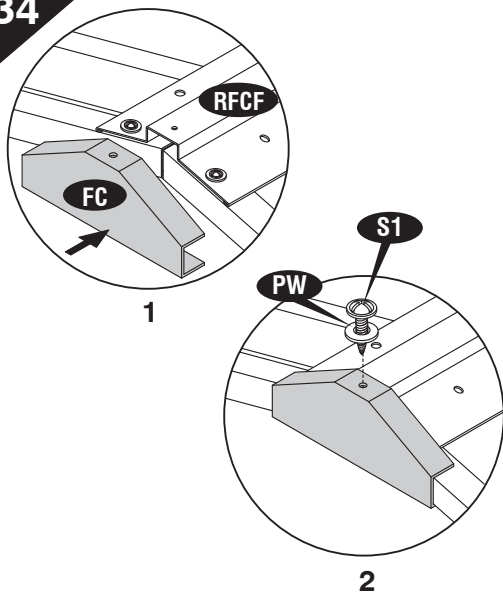
33



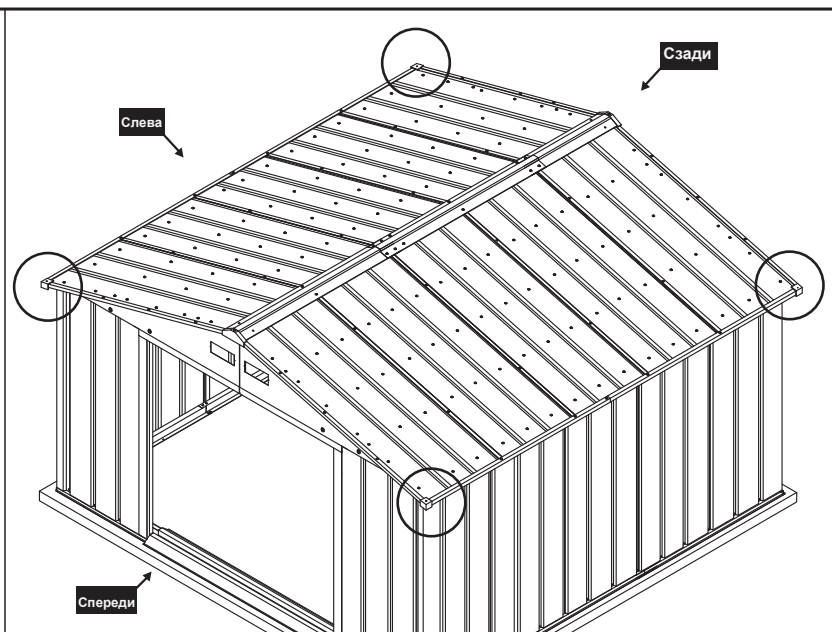
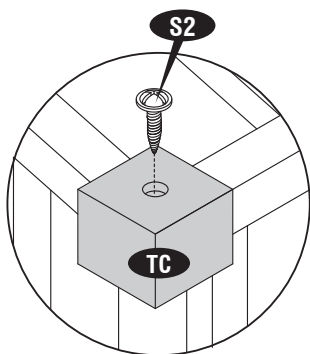
32

ВАЖНО: ВО ИЗБЕЖАНИЕ ТРАВМ НАДЕВАЙТЕ ПЕРЧАТКИ

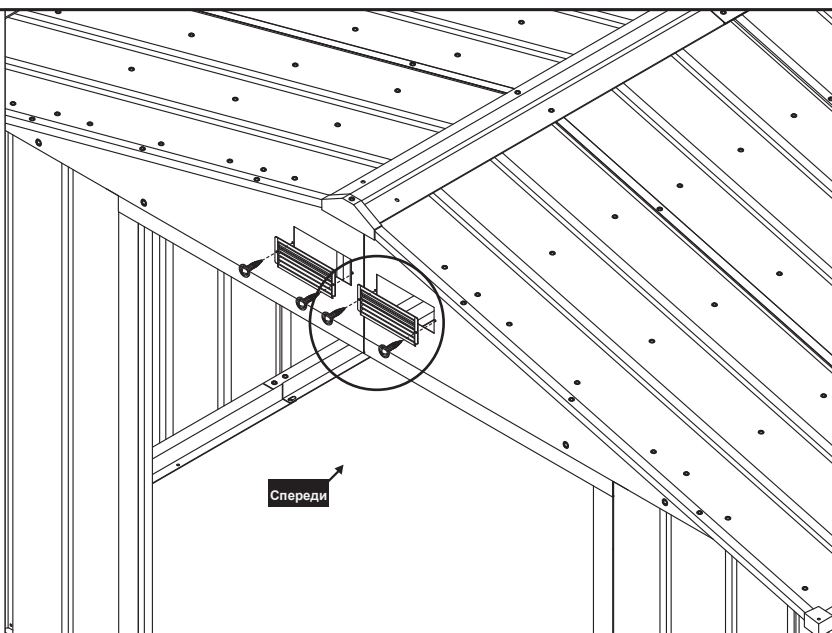
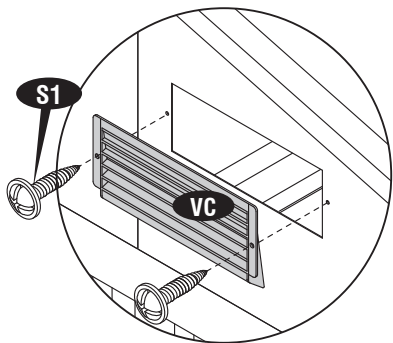
34

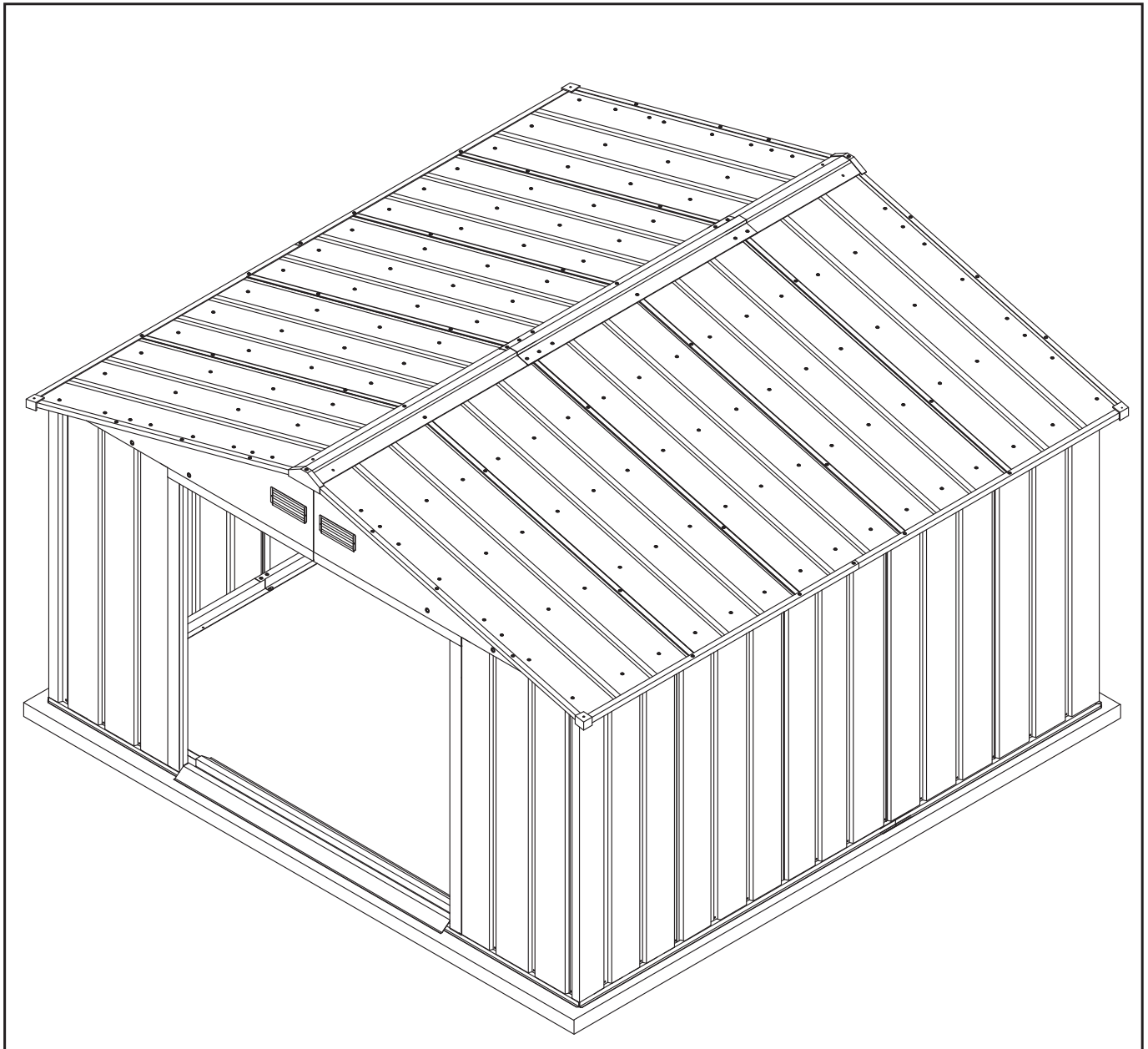
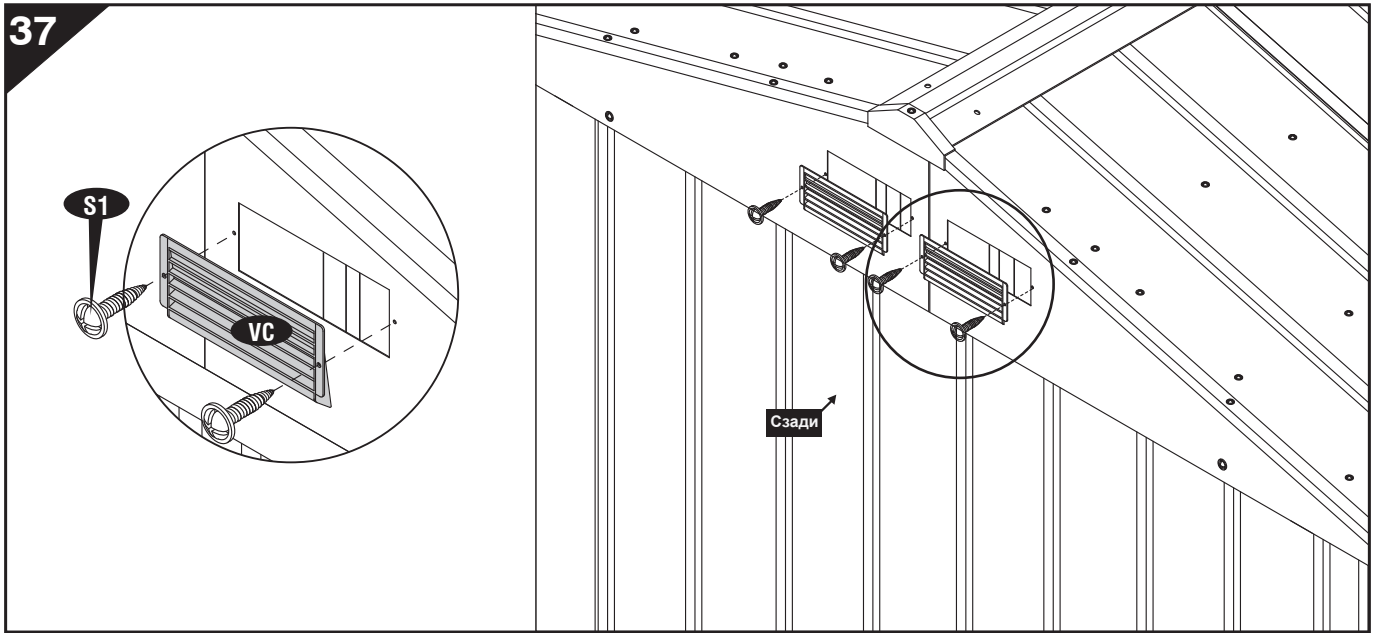


35



36

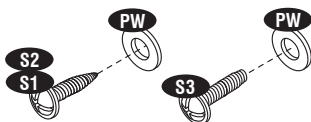




Е. Дверь

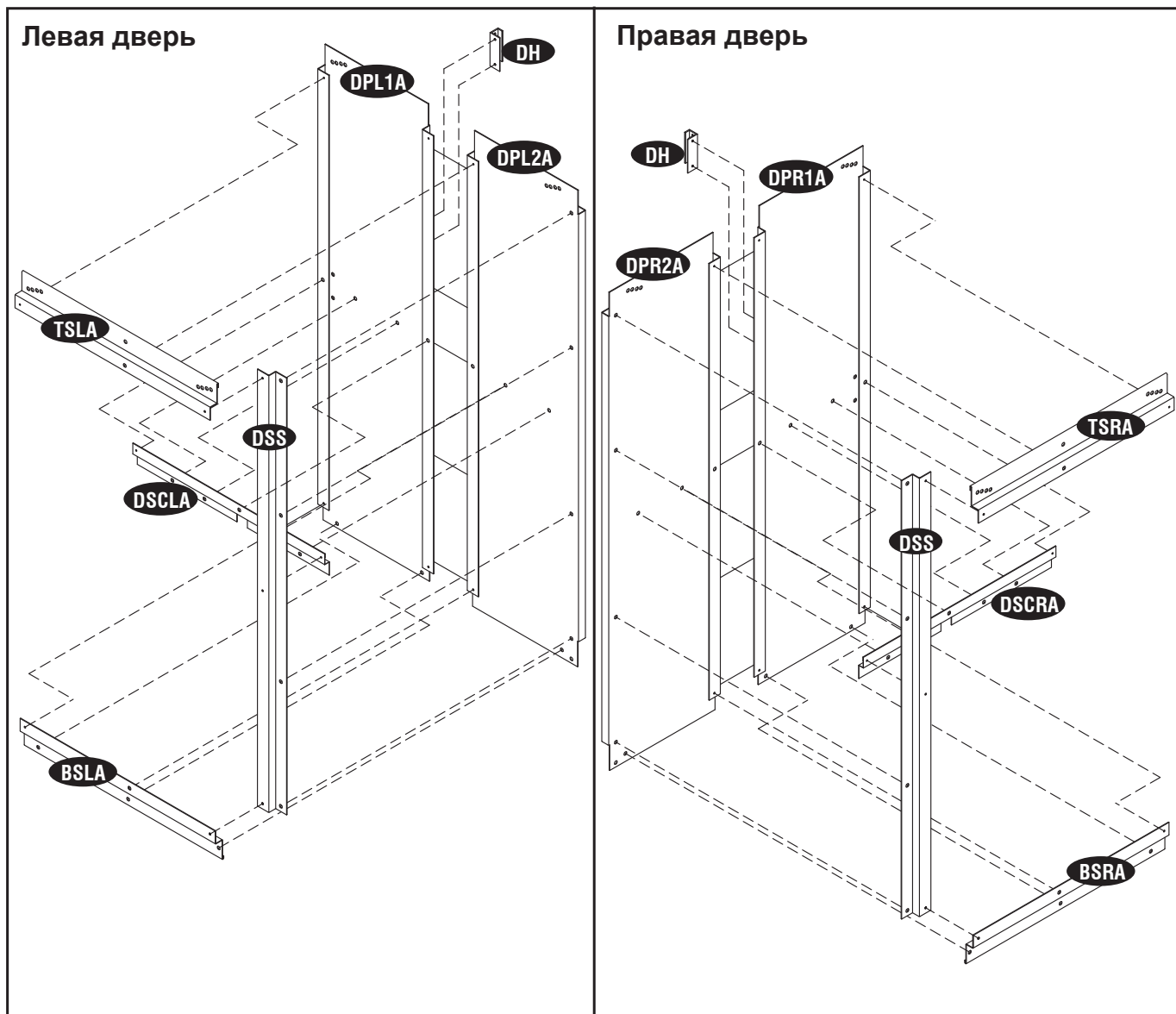
ВАЖНО:

Используйте винты с пластиковыми шайбами только на предварительно открашенной поверхности



Комплектующие

КОД	КОЛ-ВО	КОД	КОЛ-ВО
DPL1A	1	BSRA	1
DPL2A	1	DSCLA	1
DPR1A	1	DSCRA	1
DPR2A	1	DH	2
DSS	2	BS	4
TSLA	1	S1	20
TSRA	1	S3	40
BSLA	1	PW	26



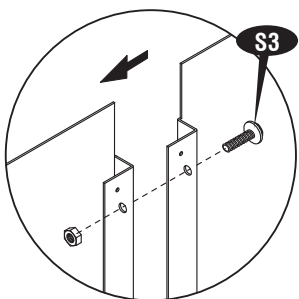
Сборка правой двери

1

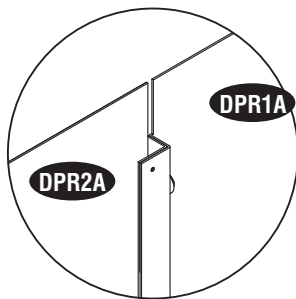
Note



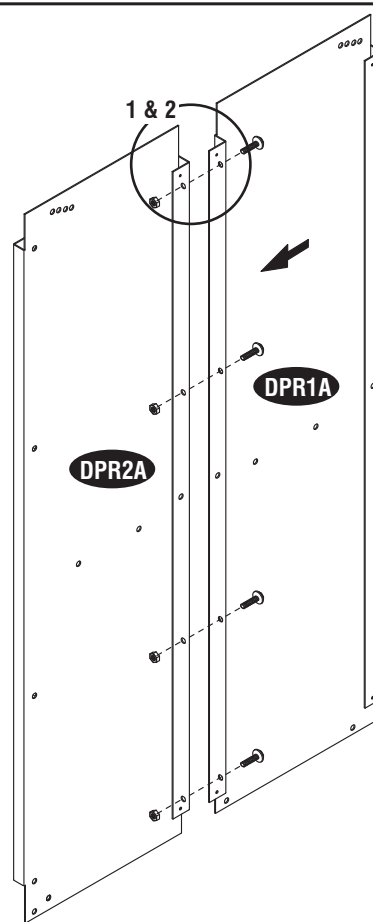
Снимите полиэтиленовую плёнку перед началом сборки



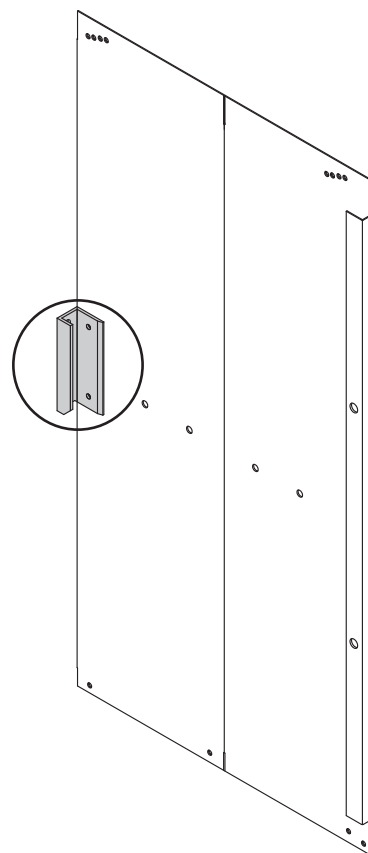
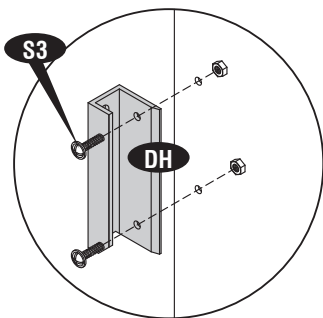
1



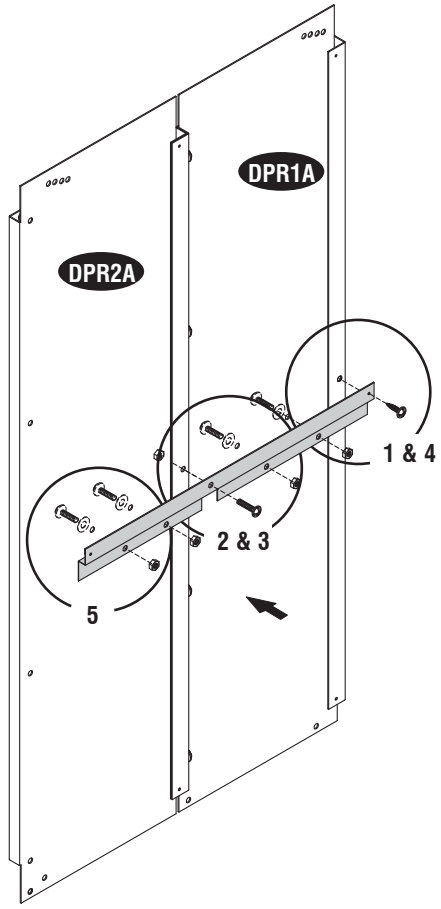
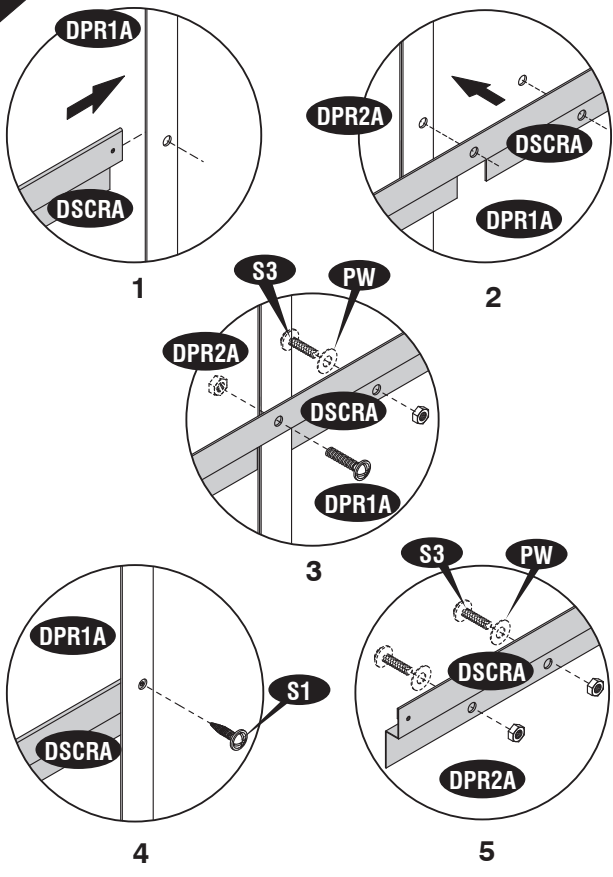
2



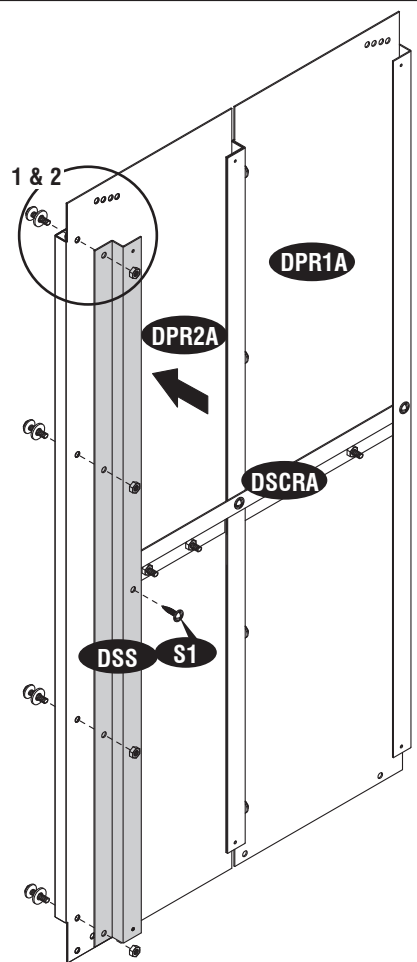
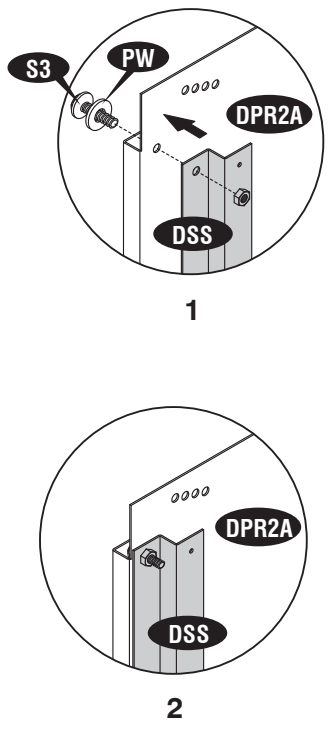
2



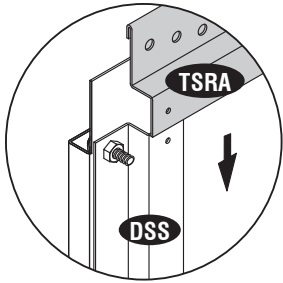
3



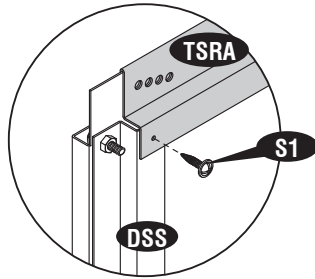
4



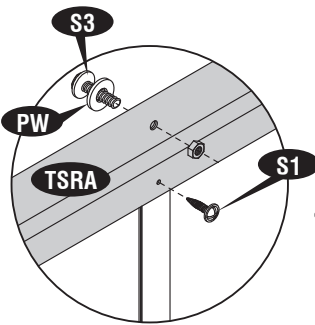
5



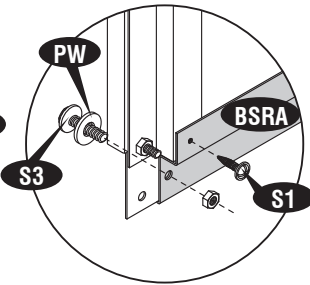
1



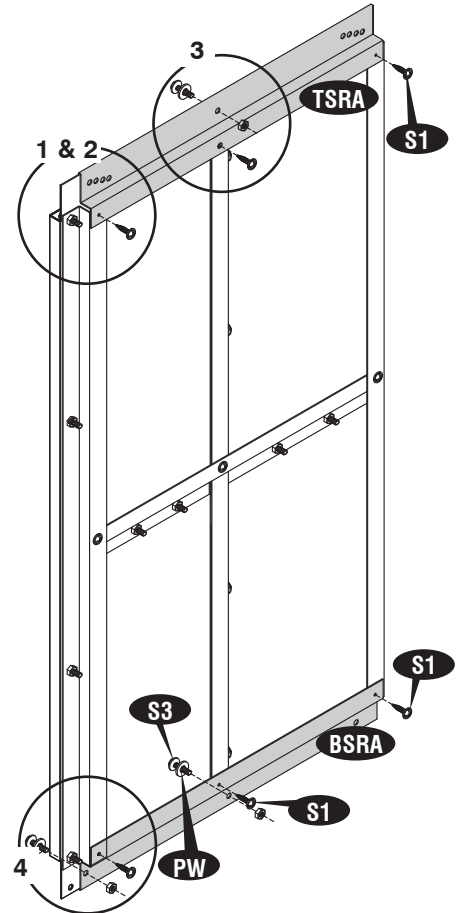
2



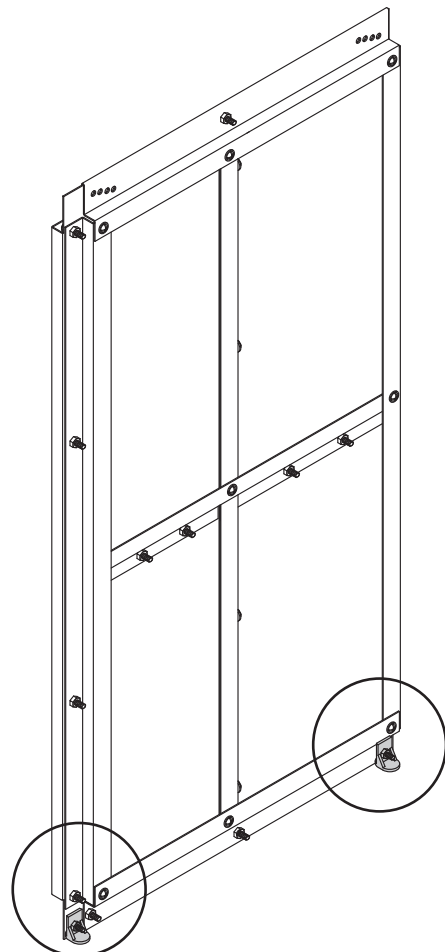
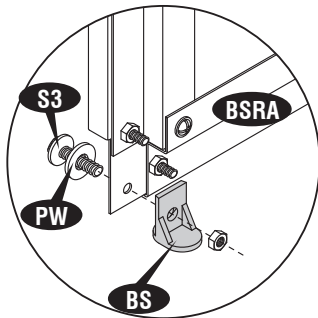
3



4



6



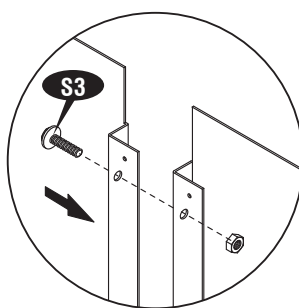
Сборка левой двери

1

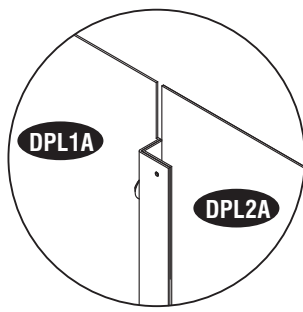
Note



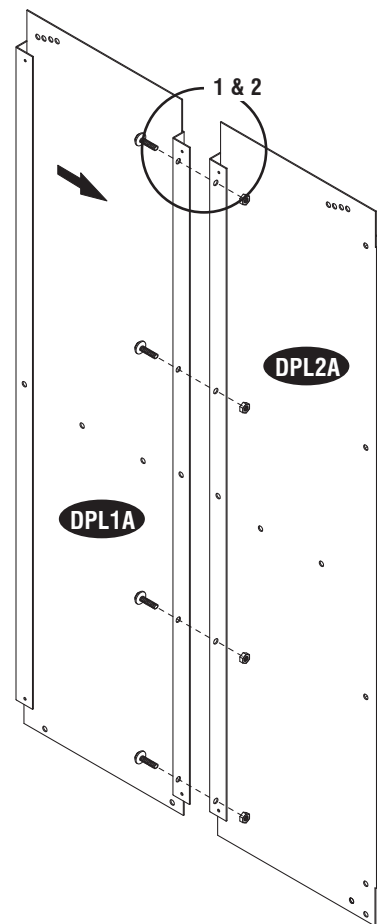
Снимите полиэтиленовую плёнку перед началом сборки



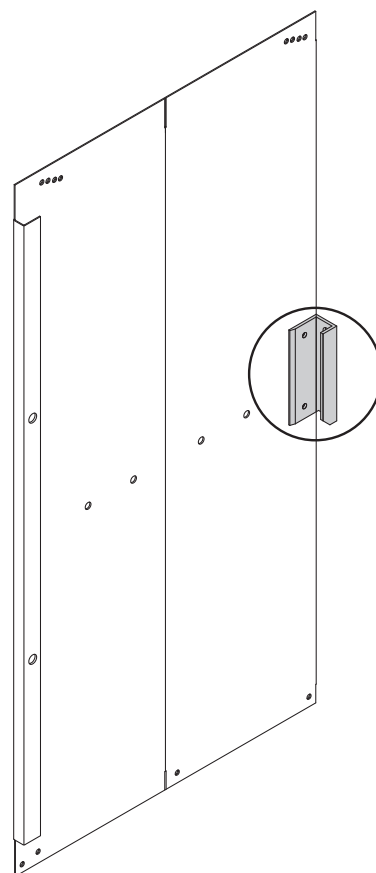
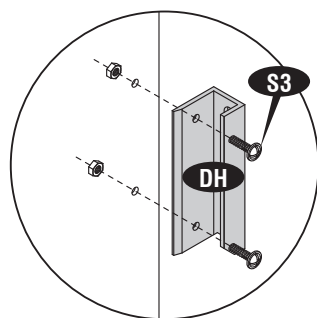
1



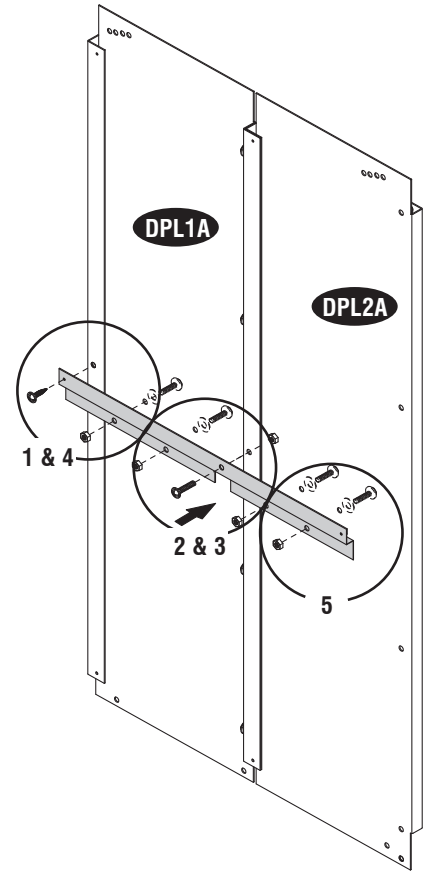
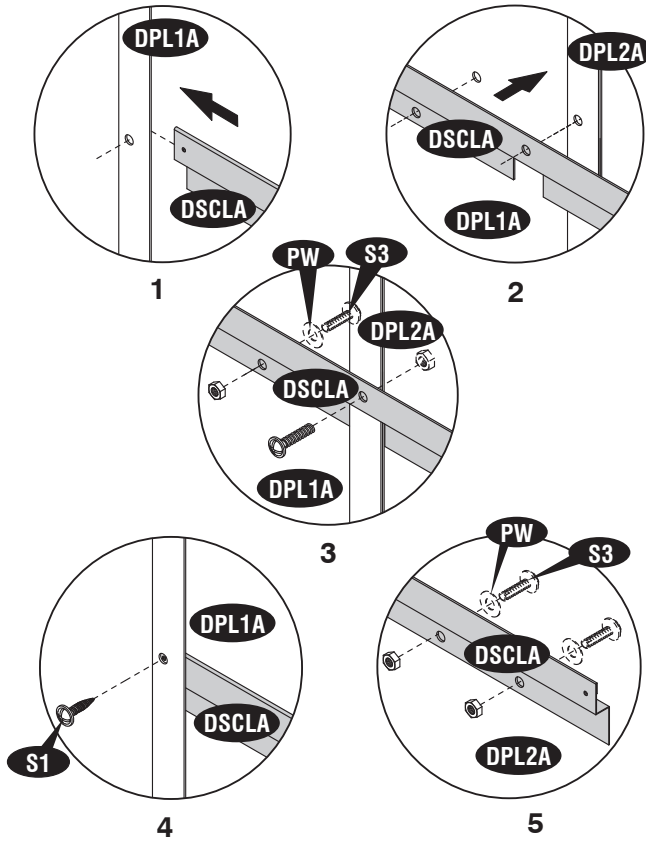
2



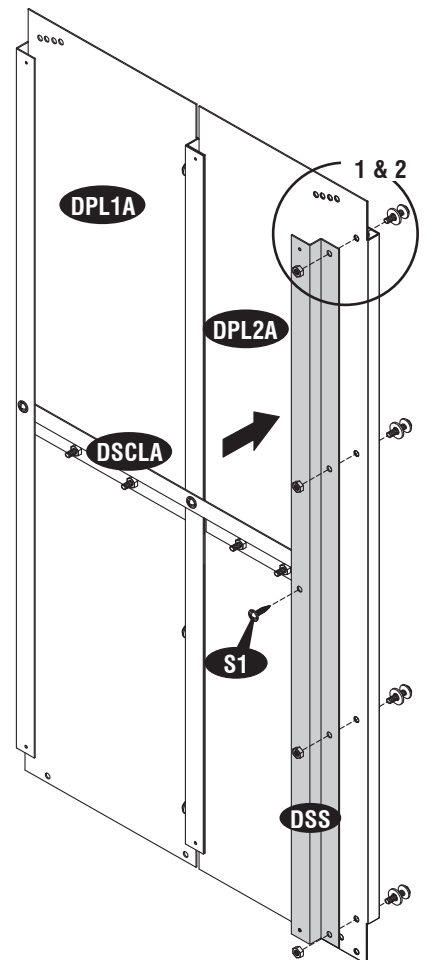
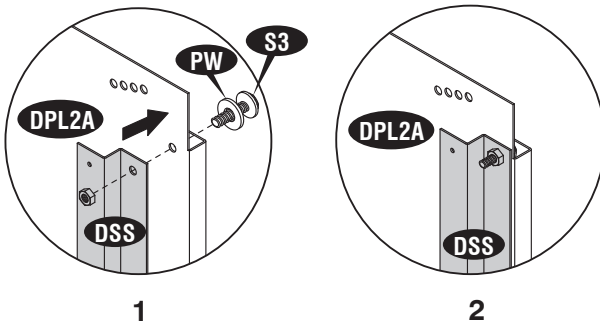
2



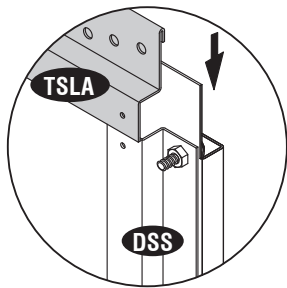
3



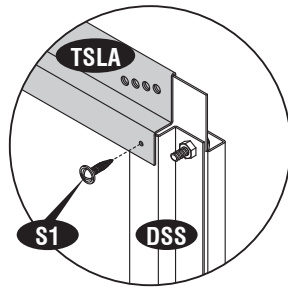
4



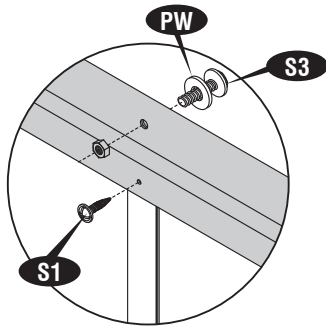
5



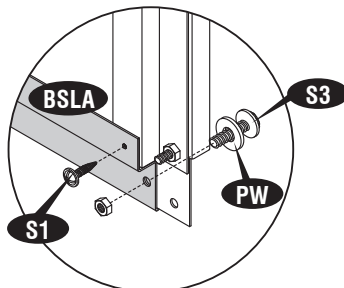
1



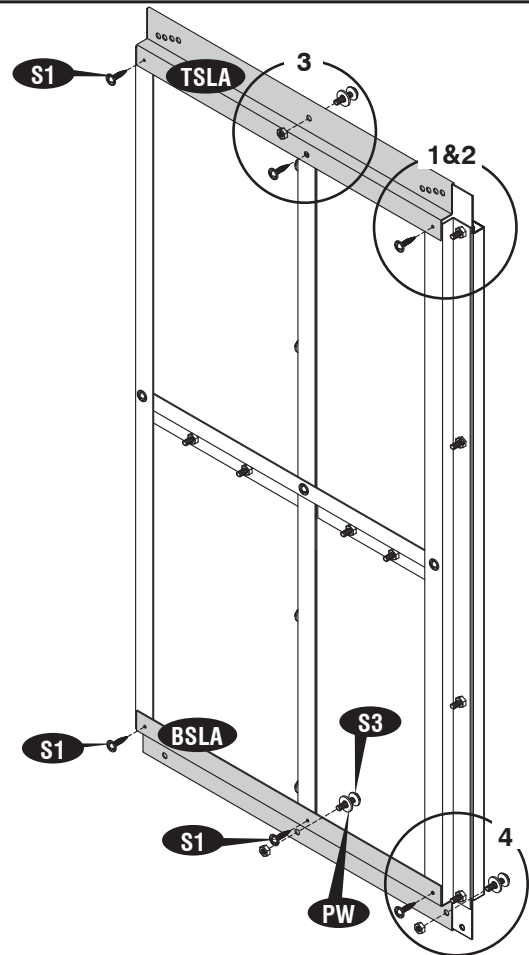
2



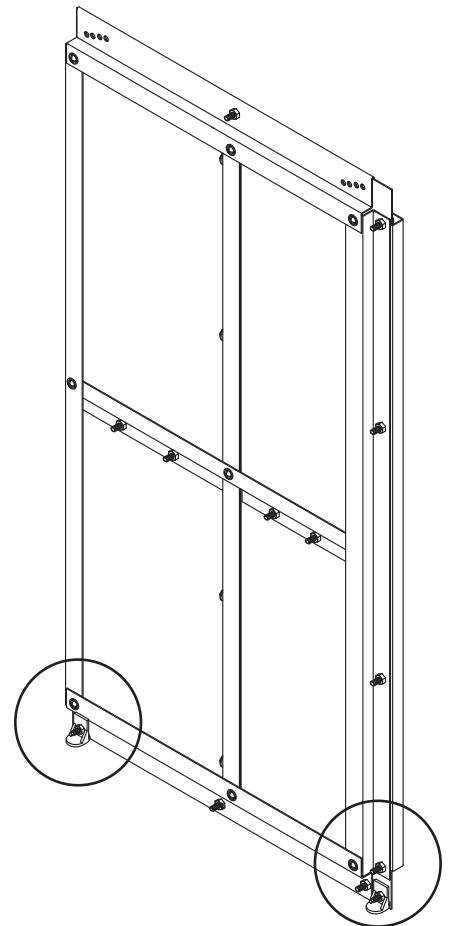
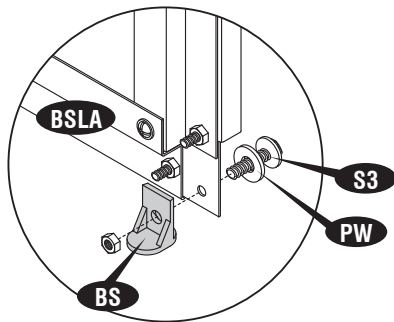
3



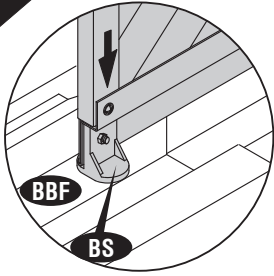
4



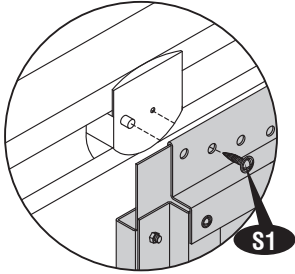
6



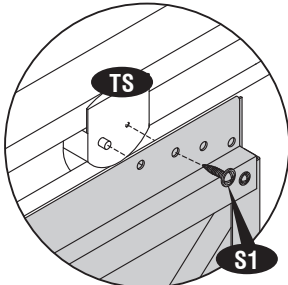
7



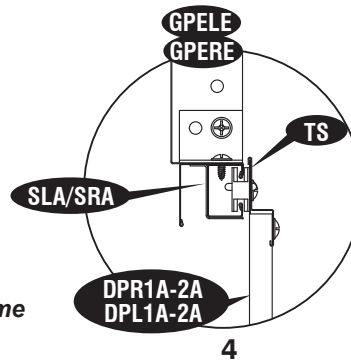
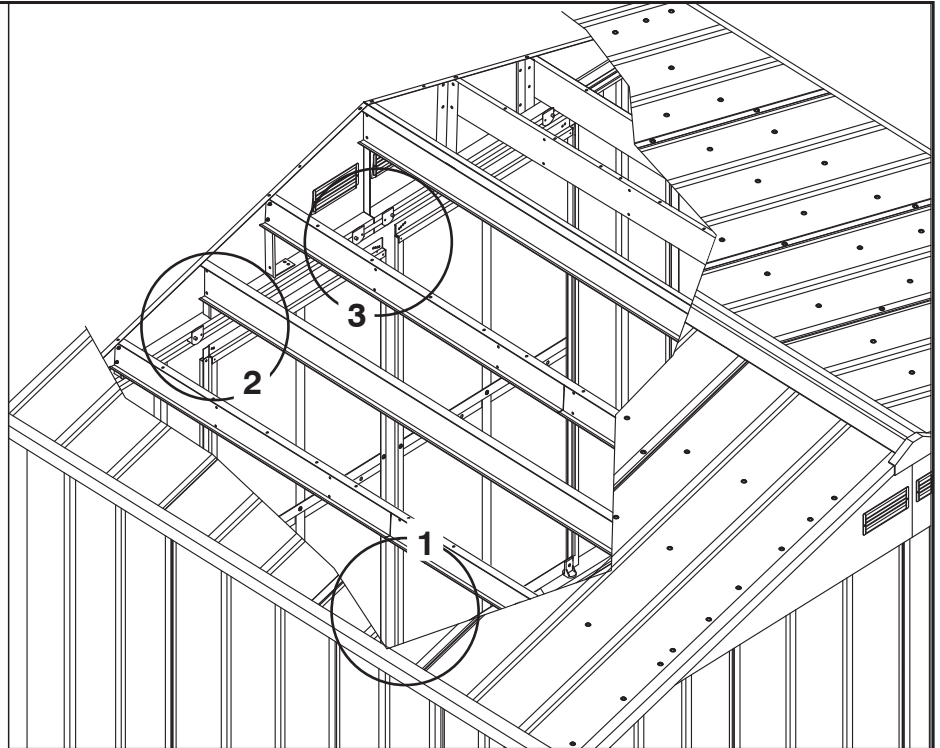
1



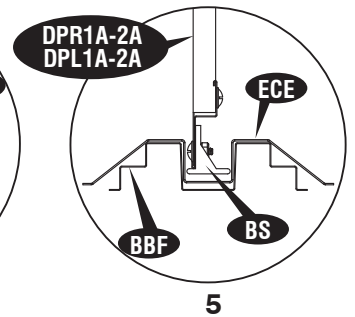
2



3



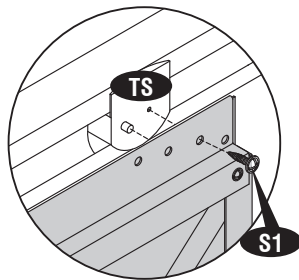
4



5

TIP

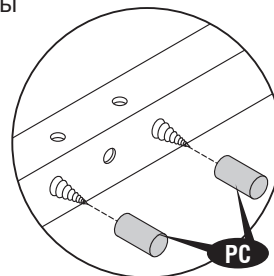
Для ровной установки двери совместите отверстия с дверной панелью. См. рис.



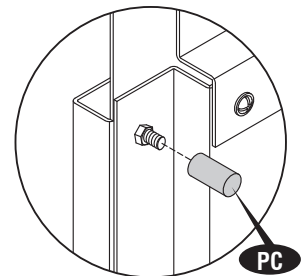
8

ВАЖНО

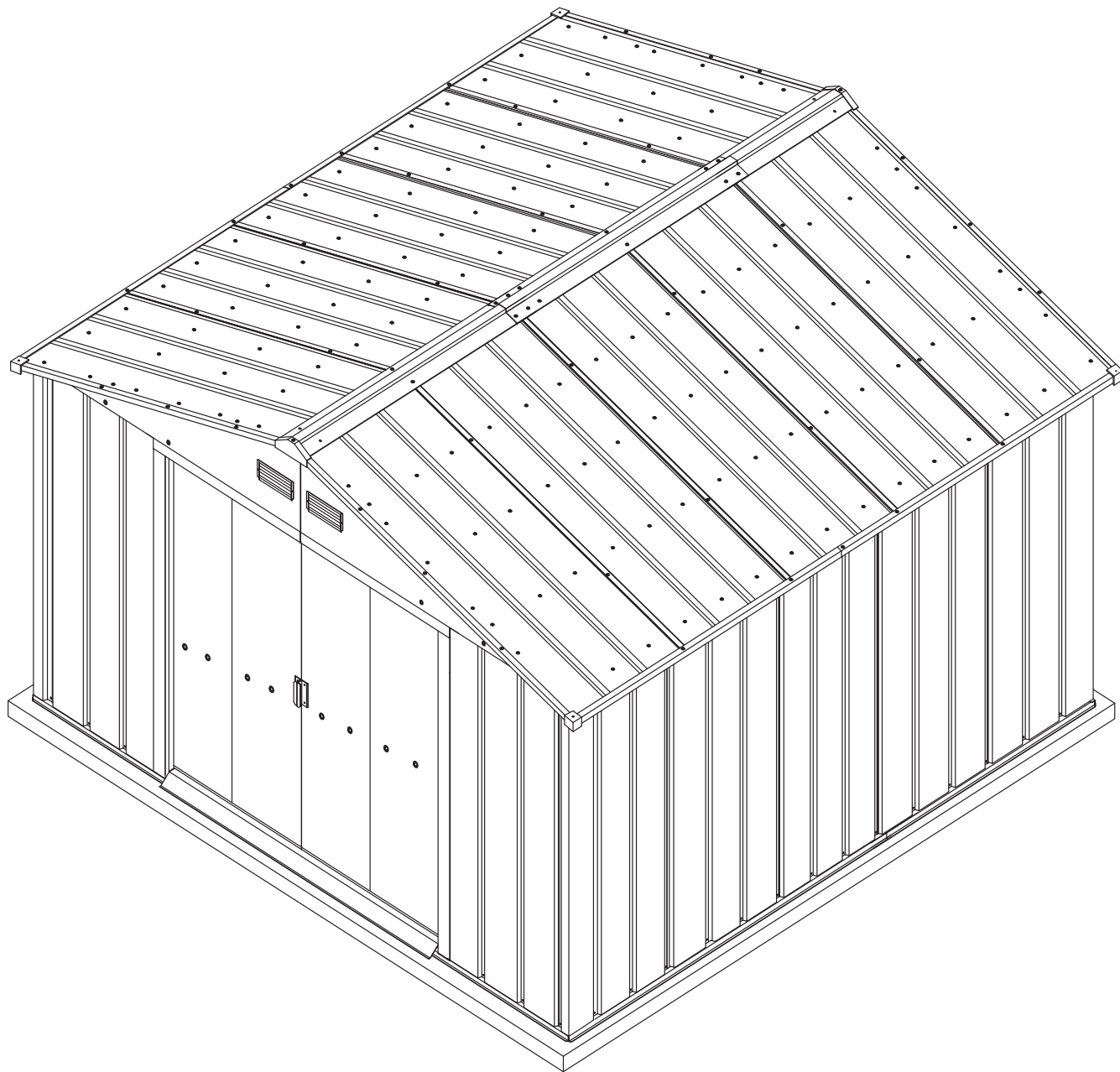
Установите пластиковые колпачки (PC) на винты и болты с внутренней стороны, чтобы избежать травм.



PC



PC



“Мы рекомендуем счищать снег с крыши после каждого снегопада”

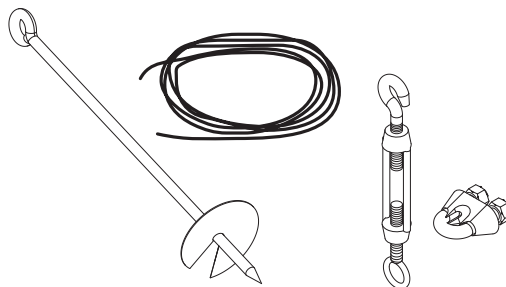
ДОСТУПНЫЕ ДОПОЛНИТЕЛЬНЫЕ АКСЕССУАРЫ

Эти аксессуары потребуются в случае сильного ветра или снега.
Пожалуйста, выберите необходимые вам аксессуары.

АНКЕРНЫЙ НАБОР (Грунт)

Проволока с улиткообразными земляными бурами для сараев с фундаментом (дерево/металл) на грунте.

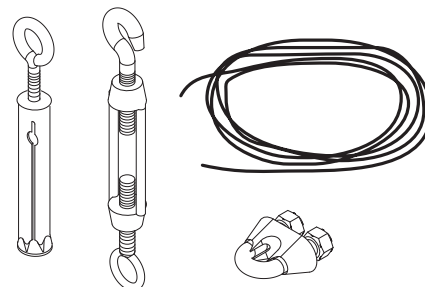
Для местности с сильными ветрами.



АНКЕРНЫЙ НАБОР (Бетон)

Болт с ушком и проволокой для сараев с фундаментом (дерево/металл) на бетоне.

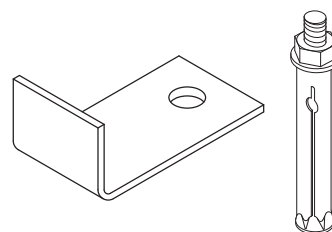
Для местности с сильными ветрами.



АНКЕРНЫЙ НАБОР (Фундамент)

Скрепляющие уголки для сборки сарая с фундаментом (дерево/металл) на бетоне.

Для защиты от смещения.





U.S. Polymers, Inc.
1057 S. Vail Ave
Montebello, CA 90640,
United States of America