



ГКО - 4200

ГАЗОВЫЙ КЕРАМИЧЕСКИЙ ОБОГРЕВАТЕЛЬ

Уважаемый покупатель!

При покупке газового керамического обогревателя: (модели: ГКО - 4200) убедитесь, что в талоне на гарантийный ремонт проставлены: штамп магазина, дата продажи и подпись продавца, а также указана модель и серийный номер газового керамического обогревателя.

Перед включением внимательно изучите настоящее руководство по эксплуатации. В процессе эксплуатации соблюдайте требования настоящего руководства, чтобы обеспечить оптимальное функционирование газового керамического обогревателя и продлить срок его службы.

Внимание! Данное оборудование является источником повышенной пожаро-, взрыво- опасности.

Комплексное полное техническое обслуживание и ремонт в объёме, превышающем перечисленные данным руководством операции, должны производиться квалифицированным персоналом на специализированных предприятиях. Установка, и необходимое техническое обслуживание производится пользователем и допускается только после изучения данного руководства по эксплуатации.

Приобретённый Вами газовый керамический обогреватель может иметь некоторые отличия от настоящего руководства, связанные с изменением конструкции, не влияющие на условия его монтажа и эксплуатации.

1. Основные сведения об изделии

1.1 Газовый керамический обогреватель (далее по тексту - газовый обогреватель) предназначен для обогрева жилых помещений. Простые и эффективные возможности управления температурными характеристиками и экономии газа за счёт трёх режимного выбора мощности нагрева - горелка с последовательным стартом и с тремя уровнями мощности, пьезорозжиг пламени, отключение подачи газа при остановке пламени встроенный датчик наличия пламени, защита ODS (датчик уровня контроля кислорода) отключает обогреватель если уровень содержания кислорода в воздухе снижается до 18%. Встроенный датчик падения отключает обогреватель, если он будет отклонён от вертикального положения, например если прибор случайно будет опрокинут или наклонён. Колёсная база для перемещения прибора и для установки обогревателя в любом удобном месте.

1.2 Данная модель предназначена для работы в условиях умеренного кли-

мата с диапазоном рабочих температур от -5 до +35 °С и относительной влажности не более 80%.

1.3 Транспортировка оборудования производится в закрытых транспортных средствах в соответствии с правилами перевозки грузов, действующих на транспорте данного вида.

1.4 Габаритные размеры и вес представлены в таблице ниже:

	ГКО - 4200
Габаритные размеры в упаковке, мм	
- длина	430
- ширина	380
- высота	747
Вес (брутто/нетто), кг	10/8,5

2. Технические характеристики

Основные технические характеристики представлены в таблице:

Модель	ГКО - 4200		
Теплопроизводительность, кВтч/м ³	32,2		
Площадь обогреваемого помещения, м ²	30-60		
Газовый баллон (максимальный объём баллона), л	12		
Тип газа	пропан-бутан		
Режим работы	минимальный	средний	максимальный
- мощность, кВт	1,4	2,8	4,2
- расход газа, г/час	104	207	310
Рабочее давление газа, мбар	29		

3. Комплектация

Газовый обогреватель поставляется в торговую сеть в следующей комплектации*:

1. Газовый обогреватель	1 шт
2. Газовый редуктор	1 шт
3. Руководство по эксплуатации	1 шт
4. Упаковка	1 шт

* в зависимости от поставки комплектация может меняться

4. Общий вид

Общий вид газового обогревателя схематично представлен на рис. 1:

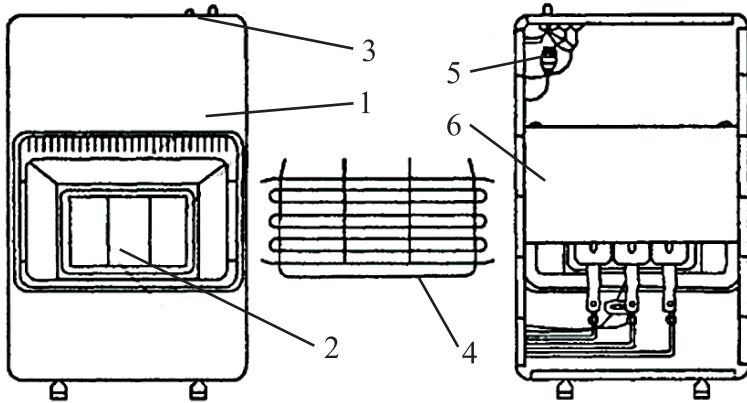


рис. 1

1. Корпус обогревателя; 2. Газовая керамическая горелка; 3. Панель управления; 4. Защитный экран; 5. Газовый кран; 6. Фиксатор баллона.

5. Инструкция по технике безопасности

5.1 Применять газовый обогреватель разрешается только в соответствии с назначением указанным в руководстве.

5.2 При эксплуатации газового обогревателя необходимо соблюдать все требования руководства по эксплуатации, бережно обращаться с ним, предотвращая воспламенение и получение ожогов, не подвергать его ударам, перегрузкам, воздействию грязи и нефтепродуктов.

5.3 Газовый обогреватель должен применяться в хорошо проветриваемых помещениях.

5.4 Не используйте газовый обогреватель в спальнях, в ванных комнатах, автомобилях, лодках и т.д.

5.5 Газовые баллоны должны использоваться и храниться в соответствии с установленными нормами.

5.6 Никогда не следует направлять поток горячего воздуха на газовые баллоны.

5.7 Всегда направляйте работающий прибор передней панелью в центр помещения. Минимальное расстояние до предметов: сзади и с боков - 500 мм, спереди - 1000 мм.

5.8 Не передвигайте работающий обогреватель. Не размещайте пред-

меты на или непосредственно перед работающим обогревателем

5.9 Объем обогреваемого помещения должен быть не меньше 84 м³. Минимальная площадь вентиляционного отверстия должна быть не менее 105 см².

5.10 В случае плохой работы газового обогревателя следует обратиться за консультацией в сервисный центр.

5.11 Всегда закрывайте вентиль газового баллона, когда газовый обогреватель не используется.

5.12 Замена газовых баллонов должна производиться в соответствии с нормами техники безопасности.

5.13 Гибкие газоподводящие трубки не должны подвергаться деформации на скручивание.

5.14 Данная модель предназначена для бытового (домашнего) использования и не предназначена для коммерческого использования.

5.15 В случае обнаружения утечки газа, прекройте его подачу и примите меры по её устранению.

5.16 Не размещайте и не используйте газовый обогреватель во взрывоопасной среде.

5.17 Всегда, по окончании работы, перекрывайте вентиль газового баллона.

5.18 В целях обеспечения пожарной безопасности **КАТЕГОРИЧЕСКИ ЗАПРЕЩАЕТСЯ:**

- накрывать газовый обогреватель;
- использовать обогреватель для сушки одежды, обуви и т.д. и т.п.
- ставить газовый обогреватель непосредственно под сетевой розеткой.

6. Подготовка к работе

***Внимание!** Запрещается начинать работу с газовым обогревателем, не выполнив требований по технике безопасности, указанных в разделе 5 настоящего руководства.*

6.1 После транспортировки газового обогревателя в зимних условиях при работе в помещении необходимо выдержать его при комнатной температуре не менее двух часов. Перед включением убедиться в полном высыхании влаги на газовом обогревателе.

6.2 Перед работой:

6.2.1 Аккуратно извлеките газовый обогреватель из упаковки.

6.2.2 Аккуратно не перекручивая, не переламывая, установите газовый шланг прилагаемый в комплекте. Для этого вращательными движениями накрутите один конец шланга на штуцер газового крана **5** (рис.1), другой конец на штуцер прилагаемого в комплекте газового редуктора. Концы шланга закрепите на штуцерах стяжными хомутами.

6.2.3 Установите паронитовую/резиновую прокладку внутрь накидной гайки, предварительно убедившись в её целостности и аккуратно накрутите гайку на выход заранее подготовленного газового баллона соответствующего объёма.

Внимание! Категорически запрещается перекручивание шланга.

6.2.4 Медленно поворачивая вентиль баллона убедитесь в отсутствии утечки газа. Для этого:

- Смажьте все соединения мыльной водой. При утечке газа образуются пузыри в негерметичных местах.

Внимание! Категорически запрещается использовать открытое пламя для проверки газовых соединений!

При обнаружении утечки газа перекройте подачу газа и обратитесь в сервисный центр.

- Переместите газовый обогреватель в предполагаемое место работы с соблюдением правил и мер безопасности описанных в разделе 5 настоящего руководства.

7. Использование

Внимание! В процессе работы газового обогревателя происходит сгорание кислорода, содержащегося в воздухе и выделение углекислого газа (CO_2).

Важно помнить, что эксплуатация газового обогревателя допустима только в хорошо проветриваемых помещениях. Это позволяет поддерживать необходимую концентрацию кислорода в воздухе и удалять продукты сгорания.

7.1 Включение обогревателя

Обогреватель имеет три режима работы – МИНИМАЛЬНЫЙ, СРЕДНИЙ и МАКСИМАЛЬНЫЙ.

Пьезорозжиг производится нажатием кнопки нажатием кнопки (рис.2).

1) Откройте вентиль на баллоне.

2) Нажмите ручку переключателя режимов работы, поверните её в по-

положение МИНИМАЛЬНЫЙ (см. рис.2) и удерживайте в течение 10 сек. Обратите внимание, что при первом включении нового газового обогревателя необходимо ручку управления удерживать нажатой более длительное время, чтобы позволить газу заполнить систему.

Панель управления

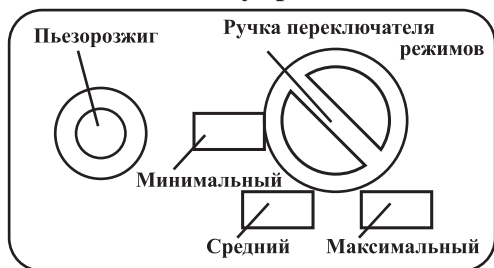


рис. 2

Если пламя потухло после того, как ручка была отпущена, повторите действия пунктов 2,3 ещё раз.

Когда газовый обогреватель заработает в МИНИМАЛЬНОМ режиме, поворотом ручки переключателя режимов, можно включить СРЕДНИЙ или МАКСИМАЛЬНЫЙ режим (при этом включатся соответствующие керамические горелки).

Для выключения газового обогревателя переведите ручку переключателя режимов в начальное положение. Перекройте подачу газа вентилем на баллоне.

7.2 Замена баллона

Внимание! Производите замену баллона только на выключенном и остывшем газовом обогревателе, в хорошо проветриваемом помещении!

Перекройте вентиль на баллоне, отсоедините использованный баллон и установите новый.

При замене баллона возможна небольшая утечка газа, поэтому не производите замену баллона вблизи открытого огня или раскалённых предметов!

8. Срок службы и хранение

8.1 Срок службы газового обогревателя 3 года.

8.2 Указанный срок службы действителен при соблюдении потребителем требований настоящего руководства.

8.3 Газовый обогреватель до начала эксплуатации должен храниться законсервированным в упаковке предприятия - изготовителя в складских

помещениях при температуре окружающей среды от 0 до +40 °С.

9. Гарантия изготовителя (поставщика)

9.1 Гарантийный срок эксплуатации газового обогревателя - 12 календарных месяцев со дня продажи.

9.2 В случае выхода газового обогревателя из строя в течение гарантийного срока эксплуатации по вине изготовителя, владелец имеет право на бесплатный гарантийный ремонт, при соблюдении следующих условий:

- отсутствие механических повреждений;
- отсутствие признаков нарушения требований руководства по эксплуатации;
- наличие в руководстве по эксплуатации отметки о продаже и наличие подписи покупателя;
- соответствие серийного номера газового обогревателя серийному номеру в гарантийном талоне;
- отсутствие следов некачественного ремонта.

Удовлетворение претензий потребителя с недостатками по вине изготовителя производится в соответствии с законом РФ «О защите прав потребителей».

Адреса гарантийных мастерских:

- | | |
|---|--------------------|
| 1) 127282, г. Москва, ул. Полярная, д. 31а | т. (495) 796-94-93 |
| 2) 141074, г. Королёв, М.О., ул. Пионерская, д.1б | т. (495) 513-44-09 |
| 3) 140091, г. Дзержинский, М.О., ул. Энергетиков, д. 22, кор. 2 | т. (495) 221-66-53 |

9.3 Безвозмездный ремонт или замена газового обогревателя в течение гарантийного срока эксплуатации производится при условии соблюдения потребителем правил эксплуатации и технического обслуживания, хранения и транспортировки.

9.4 При обнаружении Покупателем каких-либо неисправностей газового обогревателя, в течение срока, указанного в п. 9.1 он должен проинформировать об этом Продавца и предоставить газовый обогреватель Продавцу для проверки. Максимальный срок проверки - в соответствии с законом РФ «О защите прав потребителей». В случае обоснованности претензий Продавец обязуется за свой счёт осуществить ремонт газового обогревателя или его замену. Транспортировка газового обогревателя для экспертизы, гарантийного ремонта или замены производится за счёт Покупателя.

9.5 В том случае, если неисправность газового обогревателя вызвана нарушением условий его эксплуатации или Покупателем нарушены условия, предусмотренные п. 9.3 Продавец с согласия покупателя вправе осуществить ремонт газового обогревателя за отдельную плату.

9.6 На продавца не могут быть возложены иные, не предусмотренные настоящим руководством, обязательства.

9.7 Гарантия не распространяется на:

- любые поломки связанные с погодными условиями (дождь, мороз, снег);

- при появлении неисправностей, вызванных действием непреодолимой силы (несчастный случай, пожар, наводнение, удар молнии и т.п.);

- нормальный износ: газовые обогреватели, так же, как и всё сложное техническое оборудование, нуждается в должном техническом обслуживании. Гарантией не покрывается ремонт, потребность в котором возникает вследствие нормального износа, сокращающего срок службы частей;

- на износ таких частей, как присоединительные контакты, провода, ремни, и т.п;

- естественный износ (полная выработка ресурса, сильное внутреннее или внешнее загрязнение);

- на части оборудования выход из строя которых стал следствием неправильной установки, несанкционированной модификации, неправильного применения, небрежности, неправильного обслуживания, ремонта или хранения, что неблагоприятно влияет на его характеристики и надёжность;

К безусловным признакам неправильного применения газового обогревателя относятся, помимо прочих: появление цветов побежалости, деформация или оплавления деталей и узлов газового обогревателя, потемнение или обугливание корпусных деталей под действием высокой температуры.

10. Возможные неисправности и методы их устранения представлены в таблице ниже:

Возможные неисправности	Способ устранения
Обогреватель не включается	1) Проверьте газовый баллон и удостоверьтесь, что он заправлен. 2) Проверьте редуктор, удостоверьтесь, что он подключён должным образом и вентиль на редукторе или баллоне открыт. 3) Возможно, газовый баллон переохлаждён. Работа прибора возможна при комнатной температуре газа в баллоне (не ниже +10 °С). 4) Прочитайте инструкцию и удостоверьтесь, что Вы используете прибор правильно.
Если это происходит после того, как газовый баллон был заменён	5) В системе находится воздух. Необходимо нажать ручку управления на более длительное время, чтобы позволить газу заполнить систему
Обогреватель выключается сам	1) Повторите действия по включению обогревателя, чётко следуя инструкции. 2) Если это происходит вскоре после зажигания, проверьте наличие газа в баллоне. 3) Если обогреватель отключается после 30 или более минут работы, это сигнализирует, что помещение нуждается в проветривании. Откройте окно или дверь, чтобы проветрить помещение, затем включите обогреватель. 4) Избегайте резких толчков работающего обогревателя. Не перемещайте обогреватель во время работы. Датчик опрокидывания может выключить обогреватель.

